

# GM BEDLINER/TAILGATE COVER INSTALLATION INSTRUCTIONS

## 1. Installation Preparation

PLEASE READ ENTIRE INSTALLATION INSTRUCTION SHEET BEFORE BEGINNING INSTALLATION. Improper installation may void warranty.

**WARNING:** Do not transport a pick up truck facing backward with a liner installed. Air can get under the liner which may result in the liner coming out of the truck and causing damage or injury.

### Truck Box Preparation:

Clean truck box of all foreign matter and open any floor drains to ensure ventilation and moisture drainage.

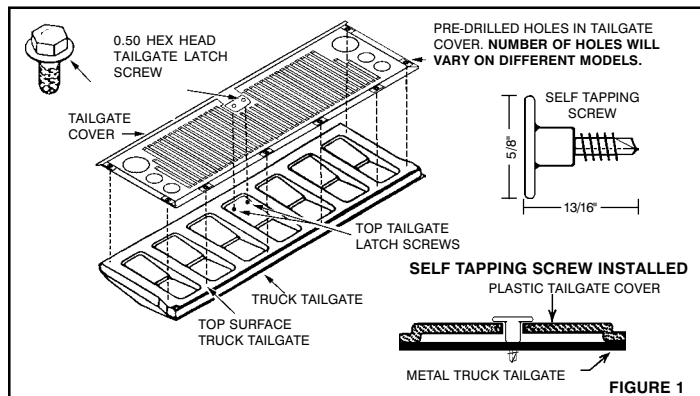
### Tools Required:

Phillips Screwdriver, Power Screwdriver with Phillips Bit, 1/2" & 13 mm Socket Wrench, 1/8" drill bit.

### Note:

Bedliner can be installed by one person. However, using two people is recommended by the manufacturer.

## 2. Tailgate Cover Installation Steps with Self Tapping Screws



**NOTE:** Your tailgate cover kit may have more or less hardware than shown. Toyota & Isuzu tailgate does not use latch screws.

### STEP 1

Remove the 2 existing factory installed screws from tailgate latch plate and discard.

### STEP 2

Center plastic tailgate cover on truck tailgate. Insert and tighten the two screws provided in the kit in the two center holes of tailgate.

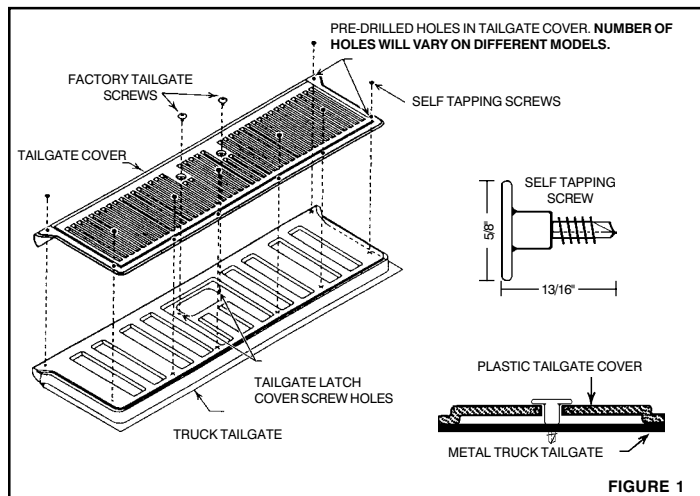
### STEP 3

Center a self-drilling screw in a pre-drilled hole in the tailgate cover. Fasten the screw to the tailgate with a power screwdriver. (see FIGURE 1) **Do not over tighten because the screw threads can be stripped easily.**

### STEP 4

Repeat Step 3 to remaining hole locations until all are completed.

## 2B. Tailgate Cover Installation Steps with Factory Screws



**NOTE:** Your tailgate cover kit may have more or less hardware than shown. Toyota & Isuzu tailgate does not use latch screws.

### STEP 1

Remove the two factory installed screws from the truck tailgate (SEE FIGURE 1). Save for reinstallation.

### STEP 2

Center tailgate cover on truck tailgate. Line up pre-drilled holes in tailgate cover with latch cover holes in truck tailgate.

### STEP 3

Using screws previously removed, fasten tailgate cover to truck tailgate using a Phillips screwdriver (SEE FIGURE 1).

### STEP 4

Using a power screwdriver, center a self tapping screw in a pre-drilled hole in tailgate cover and fasten to truck tailgate. **Do not over tighten as screws can be stripped out.**

### STEP 5

Repeat Step 3 to remaining hole locations until all are completed.

## All ISUZU Tailgate Cover Installation Steps with Predrilled Holes

**NOTE:** Your tailgate cover kit may have more or less hardware than shown.

### STEP 1

Center tailgate cover on truck tailgate, locating any factory screws at predrilled hole locations. Remove these screws and discard.

### STEP 2

Using screws supplied in kit, fasten the tailgate cover to the tailgate using a Phillips screwdriver.

**Do not over tighten because the screw threads are easily stripped out.**

Manufactured by:

PENDA CORPORATION • P.O. Box 449, 2344 W. Wisconsin St., Portage, WI 53901-0449  
(800) 356-7704 • (800) 362-7611 (In Wisconsin) • (Internet) [www.pendacorp.com](http://www.pendacorp.com)

### 3. GM/Chevrolet Stepside Bedliner Installation Steps

#### STEP 1 (Under Rail Bedliner Only)

Remove four (4) existing bolts along each sidewall and set aside for later use.

#### STEP 2 (Over Rail Bedliner Only)

Place liner in truck box. Close truck tailgate and adjust liner if needed.

#### STEP 3 (Over Rail Bedliner Only)

Beginning at truck cab end, drill and fasten liner sidewalls to truck siderails

using four (4) fasteners per side. Proper drilling procedure is as follows: Drill a 1/8" dia. hole at the center of the oversized hole in bedliner through the steel sidewall of the truck. Fasten each location as it is drilled to maintain its position.

#### STEP 4 (Under Rail Bedliner Only)

Using bolts previously removed in Step 1, line up holes in the truck sidewall with the holes in the bedliner sidewall and fasten down.

### 4. Under Rail Bedliner Installation Steps

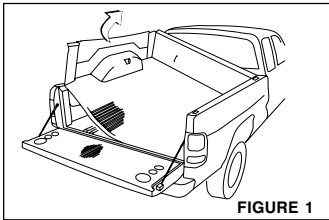


FIGURE 1

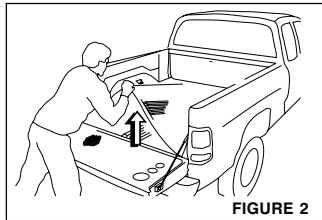


FIGURE 2

(NOTE: Some bedliners may not have front rail lip.)

**CAUTION:** It is recommended that two (2) people install the bedliner to avoid damage to the painted surface of the truck

(NOTE The bedliner has been designed to allow for expansion/contraction in extreme ambient temperatures. Therefore it is impossible to have a perfect fit at all times.)

#### STEP 1 (Figure 1)

Place bedliner in the truck bed, such that the front rail retainer fits over the front rail of the truck bed. While standing on the side of the truck, lift one side of the bedliner and slip the sidewall of the bedliner under the opposite wall of truck box.

#### STEP 2 (Figure 2)

While standing at the rear of the truck, lift the bedliner floor in the center. (FIGURE 2) This procedure allows the bedliner sidewall to rotate away from the bed rail. Have a 2nd person slip/lock the bedliner sidewall in position by applying a downward force. **NOTE:** Make sure that the raised liner locking tabs on the sidewalls are secured behind and under the side rail sheet metal of the truck box.

#### STEP 3

Check the overall fit. It is important that the bedliner fits securely in place under the bed rails. If necessary, repeat steps 2 & 3.

### 5. Overrail Bedliner Installation Steps

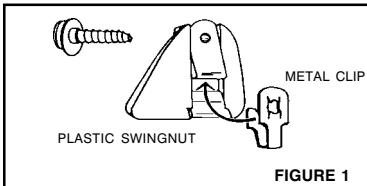


FIGURE 1

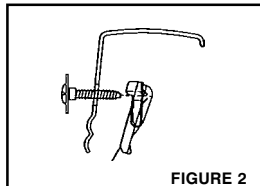


FIGURE 2

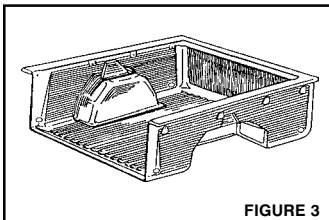


FIGURE 3

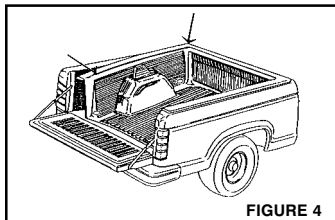


FIGURE 4

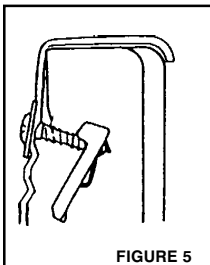


FIGURE 5

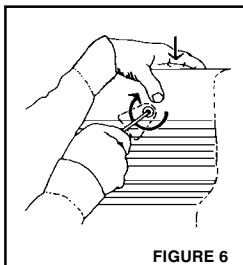


FIGURE 6

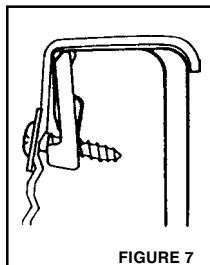


FIGURE 7

#### STEP 1

With the Bedliner Out Of Truck:

1. Assemble "Liner-Lok™" fasteners by sliding metal clip onto plastic swingnut (see FIGURE 1).
2. Insert screw through hole provided in bedliner side wall, with head of screw toward inside of truck bed.
3. Position "Liner-Lok™" fastener with side "A" towards screw tip (see FIGURE 2).
4. Insert screw tip into hole and metal clip of fastener and turn one or two rotations, or until tip of screw is engaged into fastener.  
**IMPORTANT:** The "Liner-Lok™" must be in a loose downward-hanging position at this time. (see FIGURE 5)
5. Repeat "Liner-Lok™" fastener assembly to remaining holes.

#### STEP 2

Place bedliner with loosely hanging "Liner-Lok™" fasteners into truckbox. Pull the bedliner rails away from truck rails and push downward starting at front corner, until forward "Liner-Loks™" slip under the truck rails. Make certain that all "Liner-Lok™" fasteners have slipped under the truck rails before tightening (see FIGURES 3, 4 & 5).

#### STEP 3

Close tailgate. Adjust bedliner if needed.

#### STEP 4

Standing or kneeling on bedliner in truck box:

1. Start at either front (cab end) corner and push downward on bedliner rail while turning screw clockwise with screw driver (see FIGURE 6). You should "feel" the "Liner-Lok™" pivot upwards and stop. Continue turning the screw clockwise until tight (see FIGURE 7).
2. Move to opposite corner and repeat step 4 - 1.
3. Repeat step 4 - 1 to remaining "Liner-Loks™".

# INSTRUCTIONS D'INSTALLATION POUR GM DOUBLURE DE BOÎTE/HAYON

## 1. Préparation pour installation

VEUILLEZ LIRE COMPLÈTEMENT LE FEUILLET D'INSTRUCTIONS D'INSTALLATION AVANT DE COMMENCER L'INSTALLATION. Une installation incorrecte peut annuler la garantie.

**AVERTISSEMENT :** Ne transportez pas, dans le sens contraire de la marche, un camion équipé d'une doublure de caisse. De l'air peut pénétrer sous la doublure qui risque alors de se détacher et de causer des dommages ou des blessures.

### Préparation de la benne du pick-up :

Lavez la benne du pick-up et ouvrez les drains au sol afin d'assurer une bonne ventilation et l'élimination de l'humidité.

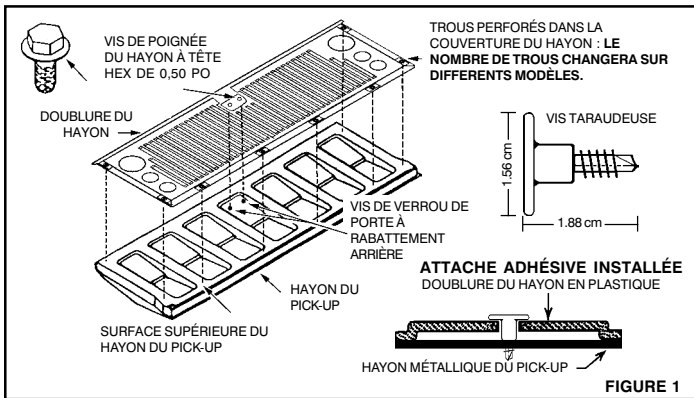
### Outils nécessaires :

Tournevis Électrique avec Mèche Phillips, 1/2" & 13 mm clé à douille, 1/8" mèche.

### Note :

La doublure peut être installée par une seule personne. Cependant, le fabricant recommande qu'elle le soit par deux.

## 2. Étapes d'installation de doublure de hayon avec les vis auto taraudeuse.



**NOTE:** Votre kit de couverture du hayon peut avoir plus ou moins de matériel que montré. La doublure de hayon de Toyota et de Isuzu n'utilise pas les vis de verrou

### ÉTAPE 1

Enlevez les 2 vis installées à l'usine du loquet du hayon et jetez-les.

### ÉTAPE 2

Centrez la doublure plastique du hayon sur le hayon du pick-up. Insérez les deux vis fournies dans les deux trous centraux du hayon et serrez.

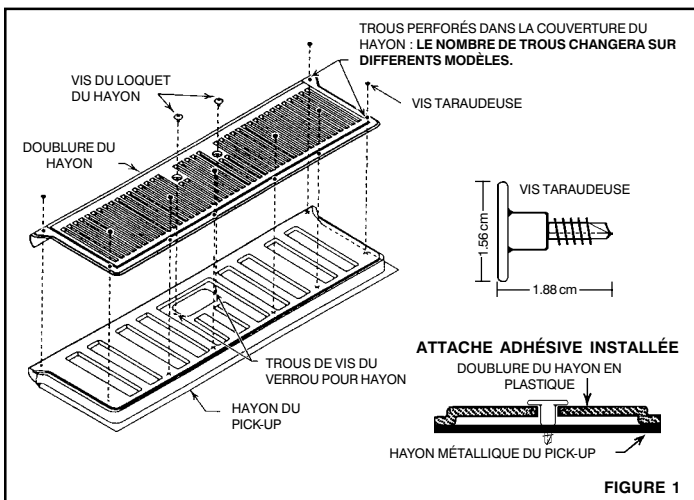
### ÉTAPE 3

Centrez une vis taraudeuse dans un trou préforé de la doublure du hayon. À l'aide d'un tournevis électrique, attachez la vis au hayon. (voir FIGURE 3) **Ne serrez pas trop afin de ne pas rayer les pas de vis.**

### ÉTAPE 4

Répétez l'Étape 3 pour les trous restants jusqu'à ce que tous les trous soient munis de vis.

## 2B. Étapes d'installation de doublure de hayon avec des vis d'usine



**NOTE:** Votre kit de couverture du hayon peut avoir plus ou moins de matériel que montré. La doublure de hayon de Toyota et de Isuzu n'utilise pas les vis de verrou

### ÉTAPE 1

Enlevez les deux vis installées par usine de la porte à rabattement arrière de camion (voir FIGURE 1). Économisez pour la réinstallation.

### ÉTAPE 2

Centrez la doublure de hayon sur le hayon de camion. Alignez les trous perforés dans la doublure de hayon avec les trous du hayon de camion

### ÉTAPE 3

En utilisant les vis précédemment enlevées, attachez la doublure de hayon à hayon du camion avec l'aide d'un tournevis Phillips (voir FIGURE 1).

### ÉTAPE 4

Centrez une vis taraudeuse dans un trou préforé de la doublure du hayon. À l'aide d'un tournevis électrique, attachez la vis au hayon. **Ne serrez pas trop afin de ne pas rayer les pas de vis.**

### ÉTAPE 5

Répétez l'Étape 3 pour les trous restants jusqu'à ce que tous les trous soient munis de vis.

## Toutes les Étapes d'Installation de Protecteur de Hayon avec les Trous Perforée pour ISUZU.

**NOTE:** Votre kit de couverture du hayon peut avoir plus ou moins de matériel que montré.

### ÉTAPE 1

Centrez le protecteur de hayon sur la porte à rabattement arrière du camion, trouvez toutes les vis d'usine aux endroits perforés. Enlevez ces vis et jetez les.

### ÉTAPE 2

Avec les vis fournies dans le kit, attachez le protecteur de hayon au hayon du camion, avec l'aide d'un tournevis Phillips. Ne serrez pas trop afin de ne pas rayer les pas de vis.

### 3. Étapes D'installation de la doublure de caisse pour GM/Chevrolet Stepside

#### ÉTAPE 1 (Doublure de caisse sans rebord seulement)

Enlevez quatre boulons existants le long de chaque paroi latérale et mettez de côté pour utiliser plus tard.

#### ÉTAPE 2 (Doublure de caisse avec et sans rebord)

Placez la doublure de caisse dans la boîte du camion. Fermez la porte de hayon du camion et ajustez la doublure de caisse si nécessaire.

#### ÉTAPE 3 (Doublure de caisse avec rebord seulement)

En commençant à l'extrémité de cabine du camion, forez et attachez les parois latérales de recouvrement aux parois latérales du camion avec

l'aide de quatre attaches par côté. Le procédé de forage approprié est comme suit : forez un trou 1/8 » de diamètre au centre du trou surdimensionné dans la doublure de caisse par la paroi latérale en acier du camion. Attachez chaque endroit comme il est foré pour maintenir sa position.

#### ÉTAPE 4 (Doublure de caisse sans rebord seulement)

En utilisant les boulons précédemment enlevés dans l'étape 1, alignez les trous dans la paroi latérale de camion avec les trous dans la paroi latérale de la doublure de caisse et attachez vers le bas.

### 4. Doublure de caisse à poser sous les longerons

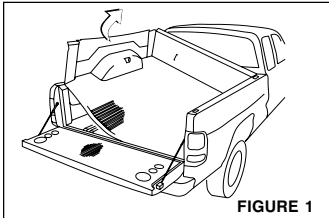


FIGURE 1

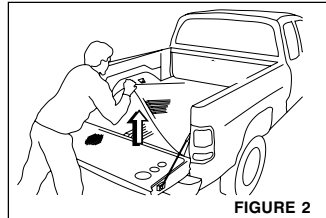


FIGURE 2

(NOTE: Quelques doublure de caisses peuvent ne pas avoir la lèvre avant de rail.)

**PRUDENCE :** Il est conseillé à deux (2) personnes d'installer la doublure du plateau afin d'éviter des dégâts à la surface peinte du pick-up.

(NOTE: La doublure de caisse a été conçu pour tenir compte d'expansion/contraction dans les températures ambiantes extrêmes. Par conséquent il est impossible d'avoir un ajustement parfait à tout moment.

#### ÉTAPE 1 (FIGURE 1)

Installez la doublure sur le plateau du pick-up de sorte que le rebord avant recouvre la paroi avant du plateau du pick-up. Debout, à côté du pick-up, levez un côté de la doublure du plateau et tournez-la de façon à ce qu'elle glisse et soit bloquée en dessous de la paroi latérale opposée.

#### ÉTAPE 2

Debout, à l'arrière du pick-up, relevez la doublure en son centre. (FIGURE 2) Ainsi, vous permettez la paroi latérale de la doublure du plateau de se dégager de la paroi latérale du pick-up. Pendant ce temps, une 2<sup>ème</sup> personne glisse et bloque la paroi latérale de la doublure du plateau en place en appuyant vers le bas.

Assurez-vous que les attaches des panneaux de la doublure surélevée de caisse soient solidement fixées en arrière et en dessous de la barre métallique transversale de la boîte du camion.

#### ÉTAPE 3

Vérifiez que l'installation est bien ajustée. Il est important que la doublure du plateau soit bien placée en dessous des parois latérales du pick-up. Répétez les étapes 2 à 3 si nécessaire.

### 5. Doublure de caisse avec rebord

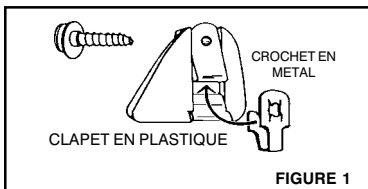


FIGURE 1

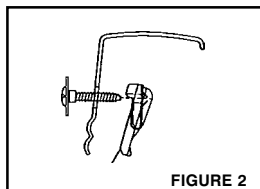


FIGURE 2

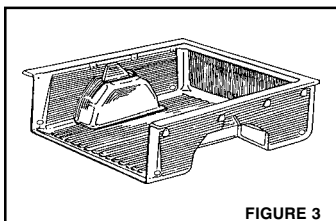


FIGURE 3

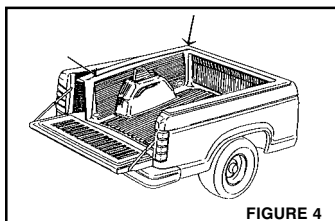


FIGURE 4

#### ÉTAPE 1

Avant de poser la doublure dans le camion :

1. Assembler les attaches "Liner-Lok" en glissant le crochet en métal dans le clapet en plastique (voir fig. 1)
2. Insérer la vis à travers le trou prévu à cet effet dans le côté de la doublure, la tête de la vis se trouvant à l'intérieur de la caisse du camion.
3. Positionner et visser les attaches "Liner-Lok" comme illustré en fig. 2.
4. Insérer la pointe de la vis dans le trou de la doublure et dans le crochet en métal de l'attache et visser d'une ou de deux rotations, jusqu'à ce que la pointe de la vis soit engagée dans l'attache. IMPORTANT: le "Liner-Lok" doit pendre et ne doit pas être serré à ce moment précis de l'opération (voir fig. 2).
5. Répéter l'opération sur tous les espaces découpés restants.

#### ÉTAPE 2

Placer la doublure avec les attaches "Liner-Lok" dans la caisse du camion. Faire glisser les attaches "Liner-Lok" sous les longerons du camion en commençant par le côté cabine de la caisse. S'assurer que toutes les attaches ont bien glissé sous les longerons avant de les fixer (voir fig. 3, 4, & 5).

#### ÉTAPE 3

Fermer le hayon. Ajuster la doublure si besoin.

#### ÉTAPE 4

Monter dans la caisse du camion.

1. Commencer par le côté cabine de la caisse. Pousser le longeron de la doublure contre le rebord de la caisse en serrant la vis de l'attache "Liner-Lok" dans le sens des aiguilles d'une montre (voir fig. 6). Vous devrez "sentir" le "Liner-Lok" pivoter vers le haut et s'arrêter. Continuer à serrer la vis jusqu'à ce que la doublure soit bien fixée à la caisse du camion (voir fig 7).
2. Passer au côté opposé et répéter l'opération.
3. Répéter l'opération pour tous les "Liner-Lok" restants.

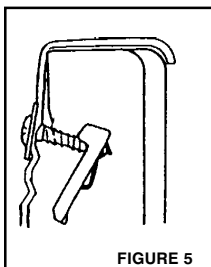


FIGURE 5

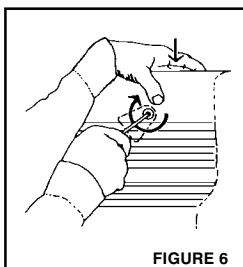


FIGURE 6

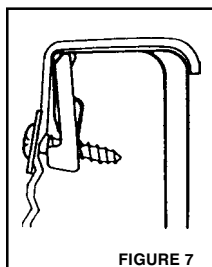


FIGURE 7