

GM T800 SPORTSIDE BEDLINER/TAILGATE COVER INSTALLATION INSTRUCTIONS

1. Installation Preparation

PLEASE READ ENTIRE INSTALLATION INSTRUCTION SHEET BEFORE BEGINNING INSTALLATION. Improper installation may void warranty.

WARNING: Do not transport a pick up truck facing backward with a liner installed. Air can get under the liner which may result in the liner coming out of the truck and causing damage or injury.

Truck Box Preparation:

Clean truck box of all foreign matter and open any floor drains to ensure ventilation and moisture drainage.

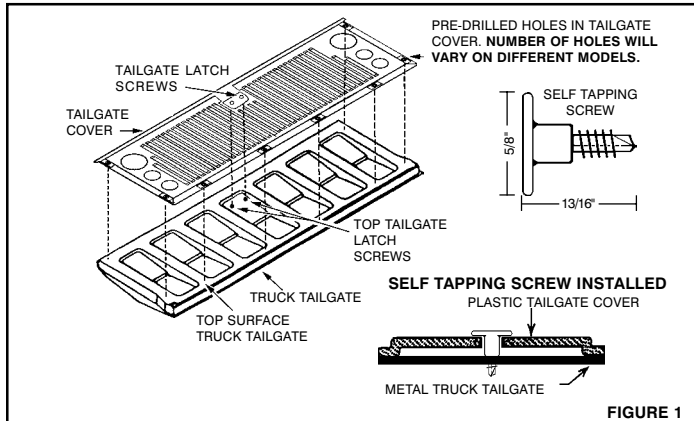
Tools Required:

Phillips Screwdriver, Power Screwdriver with Phillips Bit, T40 Torx Head Driver.

Note:

Bedliner can be installed by one person. However, using two people is recommended by the manufacturer.

2. Tailgate Cover Installation Steps



NOTE: Your tailgate cover kit may have more or less hardware than shown.

STEP 1

Remove the two screws from tailgate latch plate and set aside for later use (See FIGURE 1).

STEP 2

Center plastic tailgate cover on truck tailgate. Reinsert and tighten the two latch plate screws that were removed in STEP 1 in the two center holes of tailgate.

STEP 3

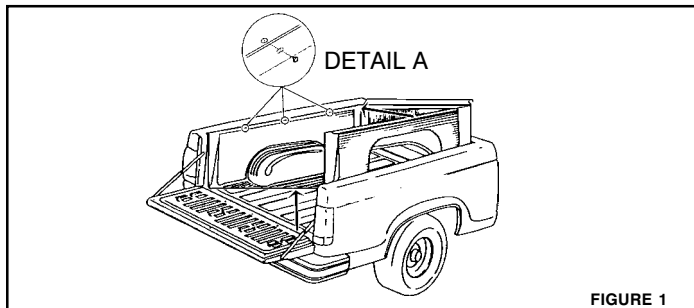
Using a power screwdriver, center a self tapping screw in a pre-drilled hole in tailgate cover and fasten to truck tailgate.

Do not over tighten as screws can be stripped out.

STEP 4

Repeat Step 3 to remaining hole locations until all are completed.

3. Bedliner Installation Steps



CAUTION: It is recommended that two (2) people install the bedliner to avoid damage to the painted surface of the truck.

STEP 1

Load the bedliner into the pickup box making sure that the front rail lip of the bedliner is over the pickup box front rail (See FIGURE 1).

Note: Verify that the bedliner cut outs are aligned with Cargo tie-down loops.

STEP 2

Starting at the right front corner of the bedliner, place one of the installation strips (See FIGURE 2 - 2/1) onto the top edge of the bedliner (See FIGURE 2 - 2/2). Repeat the procedure on the left side wall of the bedliner and install the other rail strip,

STEP 3

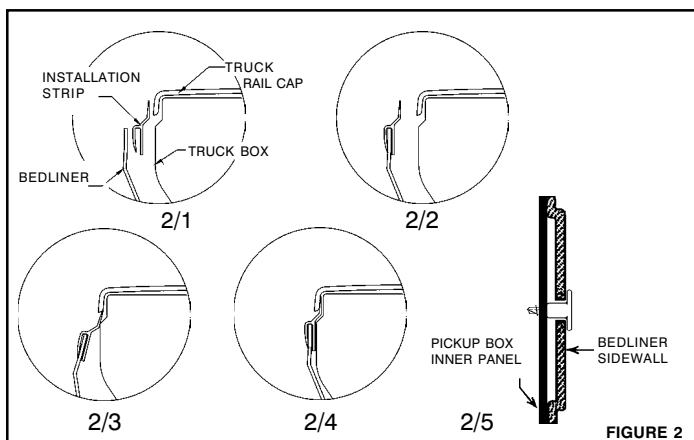
Slightly pull the bedliner side wall away from the pickup box inner panel, bend the top edge of the rail strip and insert it under the bottom edge of the pickup box's plastic rail cap (See FIGURE 2 - 2/3).

Note: In order to assure proper installation and retention of the bedliner the entire length of the railstrip with bedliner must be securely tucked under the bottom edge of the pickup box railcap, (See FIGURE 2 - 2/4).

STEP 4

Repeat the procedure on the other side wall of the bedliner until the bedliner is completely installed.

(NOTE The bedliner has been designed to allow for expansion/contraction in extreme ambient temperatures. Therefore it is impossible to have a perfect fit at all times.)



Manufactured by:

PENDA CORPORATION • P.O. Box 449, 2344 W. Wisconsin St., Portage, WI 53901-0449
(800) 356-7704 • (800) 362-7611 (In Wisconsin) • (Internet) www.pendacorp.com



FIGURE 3

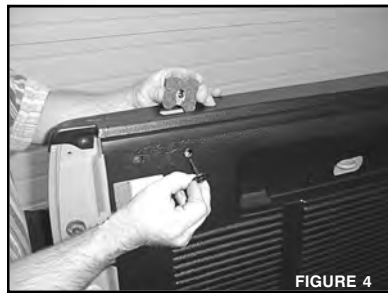


FIGURE 4



FIGURE 5

STEP 5

Slide clip over plastic plate liner lock and align the hole in the clip to the hole on the plate. (See FIGURE 3)

STEP 6

Place plastic liner lock in stake pocked of siderail and insert liner lock screw through 1/2" drilled hole in liner and through hole in sidewall of truck. Tighten screw with phillips screwdriver. (See FIGURES 4 and 5) Repeat for all liner lock locations.

STEP 7

Using a power screwdriver, center a selftapping screw in a pre-drilled hole in the bedliner and fasten to the truck bed sidewall. (See FIGURE 2/5 & FIGURE 1 (DETAIL A)).

Do not over tighten as screws can be stripped out.

STEP 8

Repeat Step 7 to remaining holes, 3 places per side.

INSTRUCTIONS D'INSTALLATION DE COUVERTURE DE GMT800 SPORTSIDE BEDLINER/TAILOGATE

1. Préparation pour installation

VEUILLEZ LIRE COMPLÈTEMENT LE FEUILLET D'INSTRUCTIONS D'INSTALLATION AVANT DE COMMENCER L'INSTALLATION. Une installation incorrecte peut annuler la garantie.

AVERTISSEMENT : Ne transportez pas, dans le sens contraire de la marche, un camion équipé d'une doublure de caisse. De l'air peut pénétrer sous la doublure qui risque alors de se détacher et de causer des dommages ou des blessures.

Préparation de la benne du pick-up :

Lavez la benne du pick-up et ouvrez les drains au sol afin d'assurer une bonne ventilation et l'élimination de l'humidité.

Outils nécessaires :

Tournevis Phillips, tournevis Électrique avec Mèche Phillips, Clé à empreinte Torx #40.

Note :

La doublure peut être installée par une seule personne. Cependant, le fabricant recommande qu'elle le soit par deux.

2. Installation de la doublure du hayon

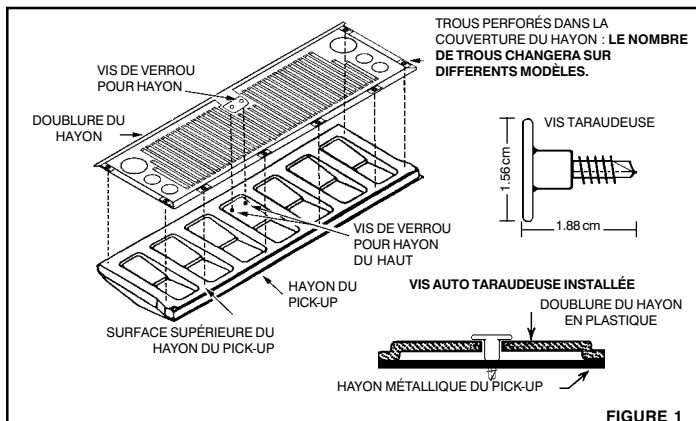


FIGURE 1

NOTE: Votre kit de couverture du hayon peut avoir plus ou moins de matériel que montré.

ÉTAPE 1

Enlevez les deux vis du plat de verrou de doublure de hayon et mettez les de côté pour utiliser plus tard (voir FIGURE 1).

ÉTAPE 2

Centrez la doublure de hayon sur le hayon du camion. Réinsérez et serrez les deux vis de plat de verrou qui ont été enlevés dans l'étape 1 dans les deux trous centraux de la doublure de hayon.

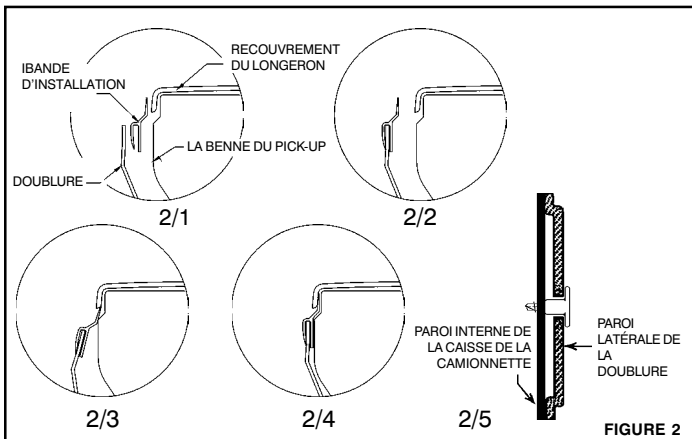
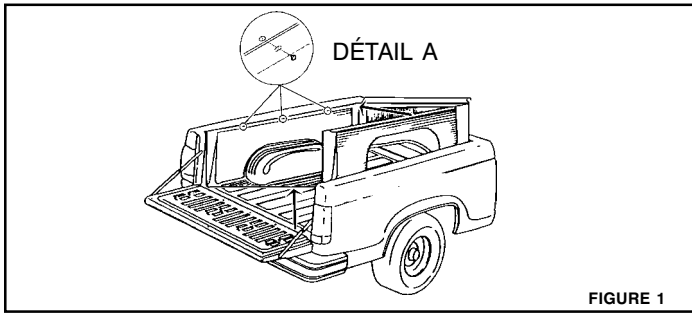
ÉTAPE 3

Centrez la doublure de hayon sur le hayon du camion. Réinsérez et serrez les deux vis de plat de verrou qui ont été enlevés dans l'étape 1 dans les deux trous centraux de la doublure de hayon.

ÉTAPE 4

Répétez l'Étape 3 pour les trous restants jusqu'à ce que tous les trous soient munis de vis.

3. Installation de la doublure du plateau



PRECAUTION: On recommande que deux (2) personnes installent le bedliner pour éviter d'endommager la peinture du camion.

ÉTAPE 1

Placer la doublure dans la caisse de la camionnette de sorte que le rebord avant de la doublure repose sur la traverse avant de la caisse de la camionnette (voir FIGURE 1). **Note :** vérifier si les découpures de la doublure sont vis-à-vis des boucles d'attache de cargaison.

ÉTAPE 2

En commençant par le coin avant droit de la doublure, placer une des bandes d'installation (voir FIGURE 2-2/1) sur le rebord supérieur de la doublure (voir FIGURE 2-2/2). Répéter cette opération du côté gauche de la doublure et installer l'autre grande bande.

ÉTAPE 3

Éloigner légèrement la paroi latérale de la doublure de la paroi interne de la caisse de la camionnette, replier le bord supérieur de la bande d'installation et la glisser sous le bord inférieur du recouvrement en plastique du longeron de la caisse de la camionnette (voir FIGURE 2-2/3). **Note :** pour une installation adéquate de la doublure, la bande d'installation et la doublure doivent être bien insérées derrière le bord inférieur du recouvrement du longeron de la caisse de la camionnette (voir FIGURE 2-2/4)

ÉTAPE 4

Répéter cette opération de l'autre côté de la doublure jusqu'à l'installation complète de la doublure de caisse.

(NOTE: La doublure de caisse a été conçu pour tenir compte d'expansion/contraction dans les températures ambiantes extrêmes. Par conséquent il est impossible d'avoir un ajustement parfait à tout moment.

ÉTAPE 5

Glissez l'attache au-dessus de la serrure de recouvrement en plastique et alignez le trou dans l'attache avec le trou du plat. (Voir FIGURE 3)

ÉTAPE 6

Placez la serrure de recouvrement en plastique dans la poche de rail latéral et insérez la serrure de vis à travers le trou foré de 1/2" de la doublure et dans le trou dans la paroi latérale du camion. Serrez la vis avec le tournevis Phillips. (Voir FIGURES 4 et 5). Répétez pour tous les endroits de serrure de recouvrement.

ÉTAPE 7

En utilisant un tournevis électrique, centrez une vis auto taraudeuse dans un trou perforé de la doublure de caisse et attachez à la paroi latérale du camion. (Voir FIGURE 2/5 et FIGURE 1 (DÉTAIL A)).

ÉTAPE 8

Répétez l'étape 7 aux trous qui restent, 3 endroits par côté