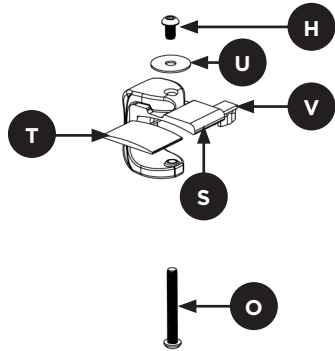
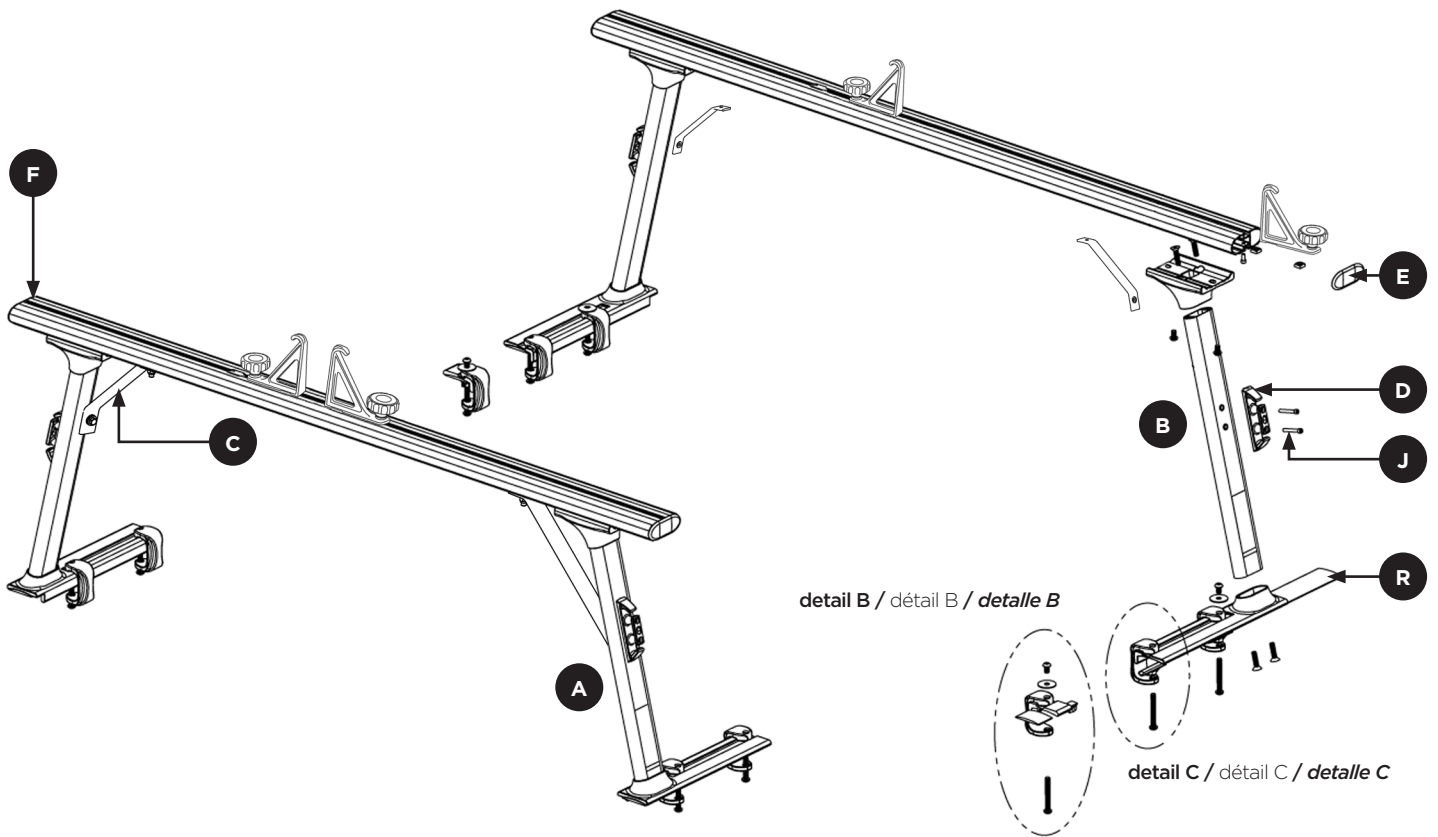
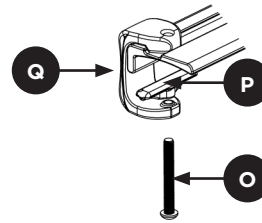


PARTS INCLUDED • PIÈCES INCLUSES • PIEZAS INCLUIDAS

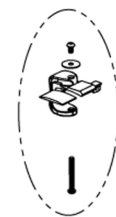
detail B / détail B / detalle B



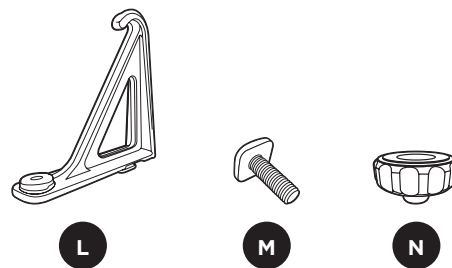
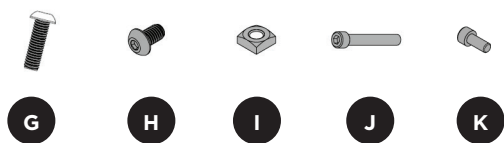
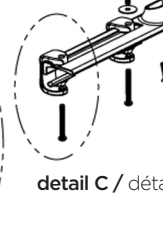
detail C / détail C / detalle C



detail B / détail B / detalle B

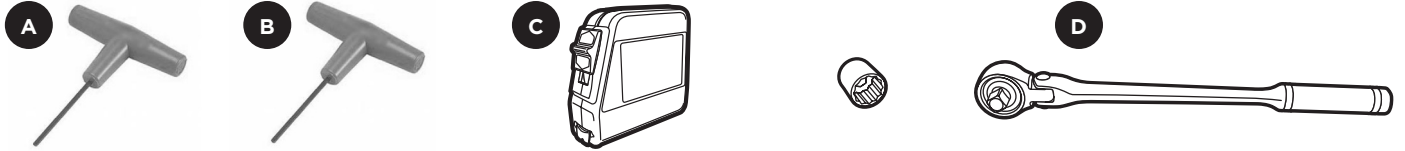


detail C / détail C / detalle C



part pièce parte	description description descripción	qty. qté cant.
A	upright assembly (left) / ensemble de montant (gauche) / <i>conjunto vertical (izquierda)</i>	2
B	upright assembly (right) / ensemble de montant (droit) / <i>conjunto vertical (derecha)</i>	2
C	corner brace / entretoise de coin / <i>soporte angular</i>	4
D	cleat / taquet / <i>taco</i>	4
E	crossbar end cap / capuchon d'extrémité de barre transversale / <i>tapón del travesaño</i>	4
F	crossbar / barre transversale / <i>travesaño</i>	2
G	3/8"-16 x 1.25" button head cap screw (BHCS) / vis d'assemblage à tête ronde 3/8 po-16 x 1,25 po / <i>tornillo de cabeza semiesférica de 3/8 pulg.-16 x 1,25 pulg.</i>	4
H	3/8"-16 x 0.625" button head cap screw (BHCS) / vis d'assemblage à tête ronde 3/8 po-16 x 0,625 po / <i>tornillo de cabeza semiesférica de 3/8 pulg.-16 x 0,625 pulg.</i>	12
I	3/8"-16 square nut / écrou à quatre pans 3/8 po-16 / <i>tuerca cuadrada de 3/8 pulg.-16</i>	12
J	1/4"-20 x 1.75" socket head cap screw (SHCS) / vis à chapeau à tête creuse 1/4 po-20 x 1,75 po / <i>tornillo Allen de 1/4 pulg.-20 x 1,75 pulg.</i>	8
K	M6-1 socket head cap screw (SHCS) / vis à chapeau à tête creuse M6-1 / <i>tornillo Allen M6-1</i>	4
L	crossbar tiedown / arrimage de barre transversale / <i>amarre del travesaño</i>	4
M	t-bolt M8 x 26 mm / boulon en T M8 x 26 mm / <i>perno en T M8 x 26 mm</i>	4
N	tiedown knob / bouton d'arrimage / <i>perilla del amarre</i>	4
O	3/8"-16 x 3.0" button head cap screw / vis d'assemblage à tête ronde 3/8 po -16 x 3,0 po / <i>tornillo Allen cabeza semiesférica de 3/8 pulg.-16 x 3,0 pulg.</i>	10
P	3.0" clamp foot / bride à pied de 3 po / <i>pie para mordaza de 3,0 pulg.</i>	10
Q	modular clamp / bride modulaire / <i>mordaza modular</i>	10
R	shim, rounded / cale, arrondie / <i>espaciador redondeado</i>	4
S	tool box shim / cale pour boîte à outils / <i>espaciador caja de herramientas</i>	2
T	plastic shim / cale en plastique / <i>espaciador plástico</i>	2
U	3/8"-0.045 stainless steel washer / rondelle en acier inoxydable 3/8 po-0,045 / <i>arandela de acero inoxidable de 3/8 pulg.-0,045</i>	4
V	7/8" clamp foot / bride à pied 7/8 po / <i>pie para mordaza de 7/8 pulg.</i>	10

TOOLS THAT YOU WILL NEED • OUTILS REQUIS • HERRAMIENTAS NECESARIAS



part pièce parte	description description descripción
A	7/32" allen key* / clé Allen 7/32 po* / llave allen* 7/32 pulg.
B	3/16" allen key* / clé Allen 3/16 po* / llave allen* 3/16 pulg.
C	tape measure / ruban à mesurer / cinta métrica
D	recommended: torque wrench / recommandé : clé dynamométrique / recomendada: llave de torque

\*an allen key with a t-handle are best / \*une clé Allen avec poignée en T est recommandée / \*Se recomienda usar una llave Allen con una manija en T

TOOLS THAT WILL MAKE IT EASY • OUTILS QUI FACILITERONT LE TRAVAIL • HERRAMIENTAS CONVENIENTES



part pièce parte	description description descripción
A	7/32" & 3/16" hex bit socket / douille à pointe hexagonale 7/32 po et 3/16 po / tubos 7/32 pulg. y 3/16 pulg.
B	1/4" socket adaptor / adaptateur de douille 1/4 po / adaptador para tubos de 1/4 pulg.
C	electric drill/socket wrench / perceuse électrique/clé à douilles / taladro eléctrico/llave de tubo

\*\*please do not use an impact drill - a typical 12-18 volt drill is appropriate

\*\*n'utilisez pas une perceuse à percussion; une perceuse standard de 12 à 18 volts est plus appropriée

\*\*No use un taladro atornillador de impacto. Un taladro atornillador común de 12-18 V es suficiente.

WARNINGS / LIMITATIONS • AVERTISSEMENTS / LIMITATIONS • ADVERTENCIAS / LIMITACIONES

- Install parts as shown on illustrations.
- Carrying high loads over rough roads with excess speed may damage the system. Good judgment must be exercised at all times.
- Installez les pièces, comme illustré.
- Transporter de lourdes charges sur des routes cahoteuses à une vitesse élevée peut endommager le système. Il faut faire preuve de jugement en tout temps.
- Instale las piezas tal como se muestra en las ilustraciones.
- Transportar cargas pesadas por caminos desparejos a excesiva velocidad puede dañar el sistema. Utilice siempre buen criterio.

1

CLEAT ASSEMBLY  
ASSEMBLAGE DES TAQUETS  
INSTALACIÓN DE TACOS

1. Align cleat (D) to rivet nut and bolt to upright using 1/4"-20 x 1.75" socket head cap screw (SHCS) (J) (see Image A).

Alignez le taquet (D) avec le rivet et le boulon du montant à l'aide d'une vis à chapeau à tête creuse 1/4 po-20 x 1,75 po (J) (voir Image A).

Alinee el taco (D) con las tuercas remachadas y el perno en el conjunto vertical; para ello, use el tornillo Allen de 1/4 pulg.-20 x 1,75 pulg. (J) (consulte la imagen A).

2. Torque to 6 ft-lbs. using 3/16" allen key.

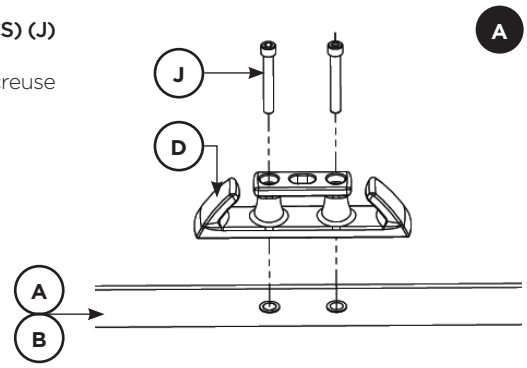
Serrez au couple de 6 lb-pi à l'aide de la clé Allen de 3/16 po.

Aplique un torque de 6 lb-pie con la llave Allen de 3/16 pulg.

3. Repeat for remaining uprights.

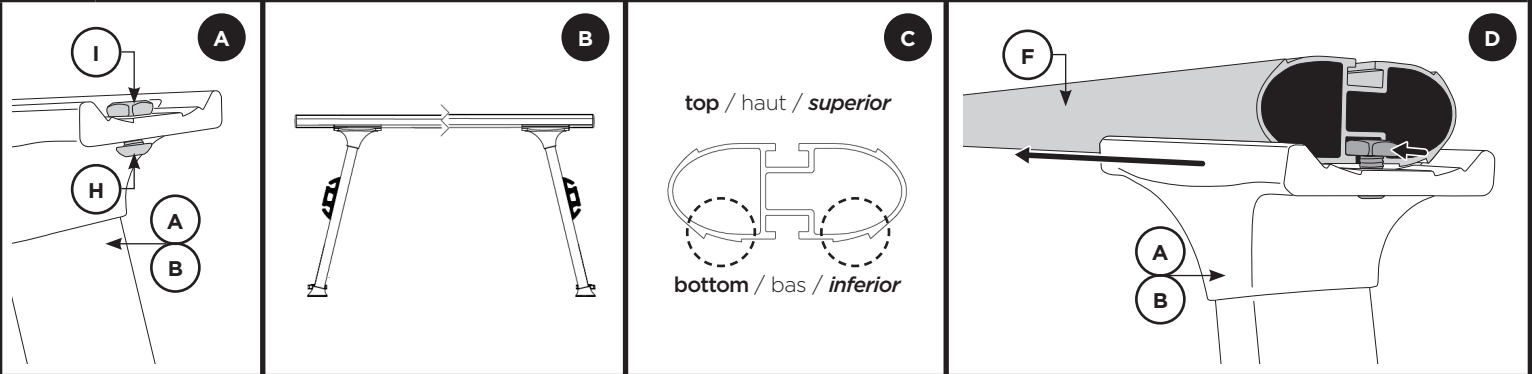
Répétez l'opération pour les autres montants.

Repita el procedimiento para el resto de los conjuntos verticales.



# 2

## CROSSBAR ASSEMBLY ASSEMBLAGE DE LA BARRE TRANSVERSALE CONJUNTO DEL TRAVESAÑO



1. Locate 3/8"-16 x .625" button head cap screws (BHCS) (H), square nuts (I) and Uprights (A,B), pre-thread with 3/4 turn. (see Image A).

Rassemblez les vis d'assemblage à tête ronde 3/8 po-16 x 0,625 po (H), les écrous à quatre pans (I) et les montants (A,B), vissez 3/4 de tour. (voir Image A).

*Coloque los tornillos de cabeza semiesférica 3/8 pulg.-16 x 0,625 pulg. (H), las tuercas cuadradas (I) y los conjuntos verticales (A,B); gírelos 3/4 de vuelta. (Consulte la imagen A).*

**NOTE:** To confirm correct assembly, and when standing left to right, racks should angle towards each other with bases facing the same direction (see Image B).

REMARQUE : Pour confirmer un assemblage adéquat, les montants doivent tendre l'un vers l'autre, de gauche à droite, et les bases faisant face dans la même direction (voir Image B).

NOTA: Para garantizar un correcto armado del conjunto, asegúrese de que la inclinación de izquierda a derecha de los portaequipajes los acerque y ly derecha con las bases apuntando en la misma dirección. (consulte la imagen B).

2. Orient first Crossbar with bottom slot facing down (Image C), and slide Saddle with BHCS/square nut assembly (H,I) into bottom slot of Crossbar (F) (Image D). Leave bolts loose until final truck install. Repeat on opposite side and for remaining Uprights.

Placez la fente du bas de la première barre transversale vers le bas (image C); faites glisser la selle et l'assemblage avec les vis d'assemblage à tête ronde et les écrous à quatre pans (H,I) dans la fente du bas de la barre transversale (F) (image D). Ne serrez pas les écrous avant l'installation finale sur le véhicule. Répétez l'opération pour l'autre côté et les autres montants.

*Oriente el primer travesaño con la ranura inferior hacia abajo (imagen C) y deslice la montura con el conjunto del tornillo de cabeza semiesférica y la tuerca cuadrada (H,I) en la ranura inferior del travesaño (F) (imagen D). No ajuste los pernos hasta que finalice toda la instalación. Repite el procedimiento en el otro lado para el resto de los conjuntos verticales.*

# 3

## CORNER BRACE ASSEMBLY ASSEMBLAGE L'ENTRETOISE DE COIN INSTALACIÓN DE SOPORTES ANGULARES

1. Slide two square nuts (I) into slot on the underside of the crossbar. Insert 3/8" x .625" BHCS (H) through hole in corner brace (C) and hand tighten to square nut. DO NOT FULLY TIGHTEN

Faites glisser deux écrous à quatre pans (I) dans la fente située sous la barre transversale. Insérez une vis d'assemblage à tête ronde 3/8 po x 0,625 po (H) dans le trou d'une entretoise de coin (C) et serrez à la main à chaque écrou à quatre pans.

NE SERREZ PAS COMPLÈTEMENT

*Deslice dos tuercas cuadradas (I) en la ranura de la parte inferior del travesaño. Inserte el tornillo de cabeza semiesférica de 3/8 pulg. x 0,625 pulg. (H) a través del orificio en el soporte angular (C) y ajuste a mano la tuerca cuadrada. NO LA AJUSTE POR COMPLETO.*

2. Secure the lower end of each brace to the inside of the rack corner with 3/8" x 1.25" BHCS (G).

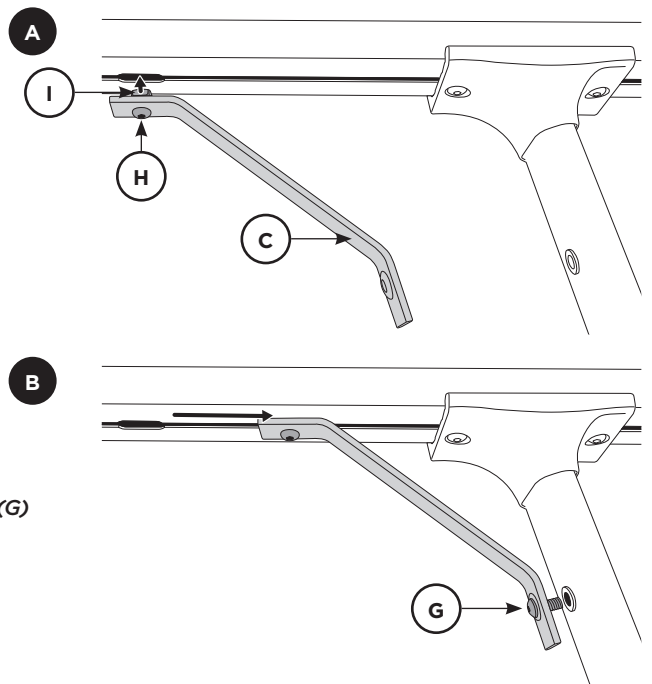
Fixez la partie inférieure de chaque entretoise de coin à l'intérieur du coin du support à l'aide de vis d'assemblage à tête ronde de 3/8 x 1,25 po. (G)

*Asegure el extremo inferior de cada soporte en la parte interior del ángulo del portaequipajes con el tornillo de cabeza semiesférica de 3/8 pulg. x 1,25 pulg. (G)*

3. Repeat for all corner braces.

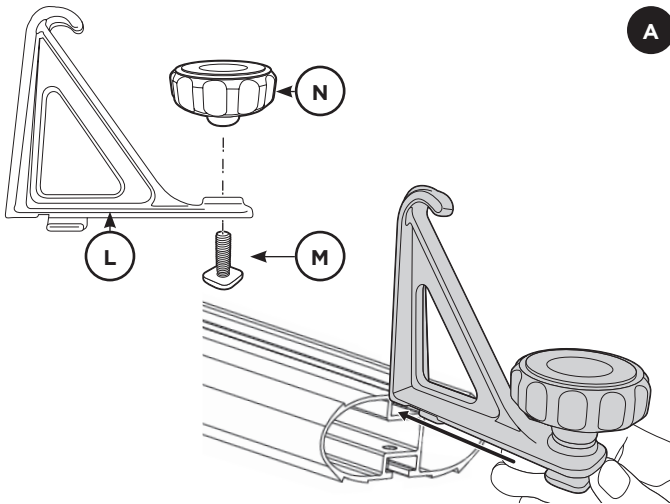
Répétez l'opération pour les autres entretoises de coin.

*Repita el procedimiento para todos los soportes angulares.*



# 4

## TIEDOWNS AND ENDCAPS ASSEMBLY ARRIMAGES ET CAPUCHONS D'EXTRÉMITÉ INSTALACIÓN DE AMARRES Y TAPONES



**1. Pre-assemble all load stops as shown. Attach knob loosely.**

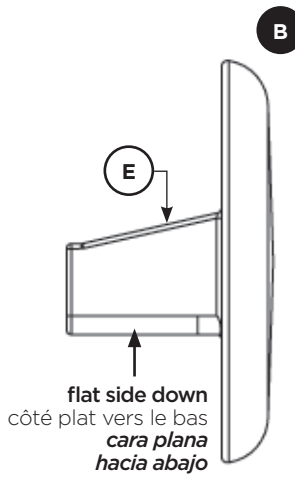
Préassemblez toutes les butées de charge, comme illustré. Fixer le bouton de façon lâche.

*Arme todos los topes de carga, como se muestra. Ajuste ligeramente la perilla.*

**2. Slide tiedown into top crossbar track, locate in desired position, and twist knob until securely in place.**

Faites glisser l'arrimage dans la fente sur le dessus de la barre transversale, placez à l'emplacement désiré et vissez le bouton pour fixer.

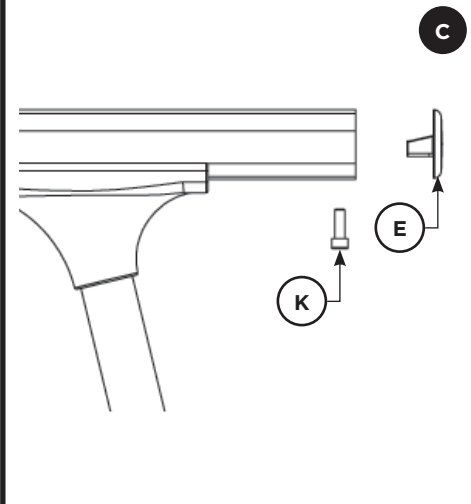
*Deslice el amarre en la guía superior del travesaño hasta la posición deseada y gire la perilla para asegurarlo.*



**3. Locate crossbar end caps (E) and with flat side facing ground (see Image B) insert into crossbar. Secure with M6-1 socket head cap screw (SHCS) (K), and tighten with 3/16" allen key.**

Rassemblez les capuchons d'extrémité (E) des barres transversales et insérez-les dans la barre transversale, le côté plat vers le sol (voir Image B). Fixez à l'aide de vis à chapeau à tête creuse M6-1 (K) et serrez avec une clé Allen de 3/16 po.

*Para colocar los tapones del travesaño (E), asegúrese de que la parte plana esté orientada hacia abajo (consulte la imagen B) e insértelos en el travesaño. Asegúrelos con un tornillo Allen M6-1 (K); ajuste el tonillo con una llave Allen 3/16 pulg.*



# 5

## CLAMP ASSEMBLY ASSEMBLAGE DES BRIDES CONJUNTO DE LA MORDAZA

**1. Thread 3/8"-16 x 3.0" button head cap screw (O) through bottom of front clamp (Q) (see Image A).**

Vissez une vis d'assemblage à tête ronde 3/8 po -16 x 3,0 po (O) au travers de la bride (Q) (voir Image A).

*Ajuste el tornillo Allen cabeza semiesférica de 3/8"-16 x 3,0 pulg. (O) a través de la parte inferior de la mordaza delantera (Q). (vea la imagen A).*

**2. Place 3.0" clamp foot (P) on top of 3/8"-16 x 3.0" button head cap screw (O) as shown.**

Placez la bride à pied de 3 po (P) sur le dessus de la vis d'assemblage à tête ronde 3/8 po -16 x 3,0 po (O), comme illustré.

*Coloque el pie para mordaza de 3,0 pulg. (P) encima del tornillo Allen cabeza semiesférica de 3/8"-16 x 3,0 pulg. (O), como se muestra.*

**3. Repeat steps 1-2 for the remaining clamps.**

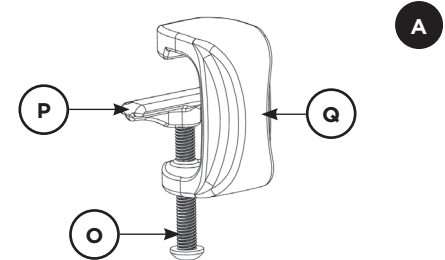
Répétez les étapes 1 et 2 pour les brides restantes.

*Repita los pasos 1 a 2 para las otras mordazas.*

**NOTE: Application of Loc-Tite (red) is recommended for any thread that is engaged with the clamps. Clamp assembly should be re-torqued every 5,000 miles.**

REMARQUE : l'application de Loc-Tite (rouge) est recommandée sur tous les filets qui sont engagés avec les brides. L'assemblage des brides doit être serré au couple tous les 8 000 km.

**NOTA: Se recomienda aplicar Loc-Tite (rojo) en todas las roscas que utilicen las mordazas. Aplique torque nuevamente al conjunto de la mordaza cada 5000 millas.**



**NOTE: Clamp feet must be used to ensure proper tension between rack and truck bed to prevent damage.**

REMARQUE : Le pied de bride doit être utilisé pour assurer une tension appropriée entre le support et la plate-forme de la camionnette pour éviter les dommages.

**NOTA: Se debe utilizar el pie de la mordaza para garantizar la tensión adecuada entre el portaequipajes y la caja de la camioneta y así evitar que sufran daños.**

**BASE/CLAMP INSTALLATION**  
**INSTALLATION DE LA BASE/BRIDE**  
**INSTALACIÓN DE LA BASE/MORDAZA**

**1. Position rack with shims (R) aligned underneath. Position front base notch to front of cab so base is on bulkhead.**

Positionnez le support en alignant les cales (R) sous ce dernier. Positionnez l'encoche de la base avant avec l'avant de la cabine afin que la base soit appuyée sur la cloison.

**Alinee el portaequipajes con los espaciadores por debajo (R). Coloque la ranura de la base delantera hacia el frente de la cabina, de manera que la base quede sobre el tabique.**

**2. Hook two clamp assemblies onto either side of truck bed rail and slide into groove in base. Place front clamp as close to upright as possible and rear clamp as far back on base as possible. (see Image B).**

Accrochez deux brides assemblées sur l'un des côtés des longerons de la plate-forme de la camionnette et faites-les glisser dans la rainure sur la base. Positionnez la bride avant aussi près que possible du montant et la bride arrière aussi loin que possible de la base (voir Image B).

**Enganche dos conjuntos de mordaza a cada lado del riel de la caja de la camioneta y deslícelos por las ranuras de la base. Coloque la mordaza delantera tan cerca de la pieza vertical como sea posible, y la mordaza trasera tan lejos como sea posible. (Vea la imagen B).**

**NOTE: FOR FRONT BAR - Position clamps at least 3 inches apart. Any less will reduce rack load capacity. Adjust position of racks along truck bed rail if bed wall design does not allow for proper clamp position. (see Image C).**

REMARQUE : BARRE AVANT - Positionnez les brides à au moins 3 pouces (7,6 cm) les unes des autres. Si la distance est moindre, la capacité de charge du support sera réduite. Ajustez la position des rails le long des longerons de la plate-forme de la camionnette si la conception des murs ne permet pas un positionnement approprié de la bride (voir Image C).

**NOTA: BARRA DELANTERA: Coloque las mordazas con una separación mínima de 7,6 cm (3 pulgadas). De lo contrario, se reduce la capacidad de carga del portaequipajes. Si el diseño de las paredes de la caja no permite colocar correctamente las mordazas, ajuste la posición de los portaequipajes en los rieles de la caja de la camioneta. (Vea la imagen C).**

**3. Torque clamp BHCS to 10 lb-ft. Start with clamps closest to upright on both sides of truck following with clamps towards rear of truck.**

Serrez la bride à 10 pi-lb. Commencez par les brides les plus près du montant des deux côtés de la camionnette et ensuite les brides à l'arrière de la camionnette.

**Aplique un torque de 10 lb-pie a los tornillos Allen cabeza semiesférica de las mordazas. Comience con las mordazas que están más cerca a la pieza vertical en ambos lados de la camioneta y siga con las mordazas que se encuentran en dirección a la parte trasera de la camioneta.**

**4. Repeat steps 1-4 on rear rack. Rear uprights should sit as close to tailgate as possible without base extending past end of bed rail. However to maximize distance between clamps, uprights may need to move.**

Répétez les étapes 1 à 4 à l'arrière du support. Les montants arrière doivent être aussi près que possible du hayon sans que la base dépasse l'extrémité de la plate-forme. Cependant, pour maximiser la distance entre les brides, les montants peuvent être déplacés.

**Repita los pasos 1 a 4 para el portaequipajes trasero. Las piezas verticales traseras deben colocarse tan cerca de la compuerta como sea posible, sin que la base exceda los extremos de los rieles de la caja. No obstante, para aumentar la distancia entre mordazas, es posible que se necesite mover las piezas verticales.**

**NOTE: FOR REAR BAR - Position clamps at least 7 inches apart. Any less will reduce rack load capacity. Adjust position of racks along truck bed rail if bed wall design does not allow for proper clamp position.**

REMARQUE : BARRE ARRIÈRE - Positionnez les brides à au moins 7 pouces (17,8 cm) les unes des autres. Si la distance est moindre, la capacité de charge du support sera réduite. Ajustez la position des rails le long des longerons de la plate-forme de la camionnette si la conception des murs ne permet pas un positionnement approprié de la bride.

**NOTA: BARRA TRASERA: Coloque las mordazas con una separación mínima de 18 cm (7 pulgadas). De lo contrario, se reduce la capacidad de carga del portaequipajes. Si el diseño de las paredes de la caja no permite colocar correctamente las mordazas, ajuste la posición de los portaequipajes en los rieles de la caja de la camioneta.**

**5. With uprights secured center crossbar using measuring tape. Once centered use 7/32" allen driver to secure crossbars. Torque button head cap screws (G, H) to 27 ft. lbs.**

Une fois les montants fixés, centrez la barre transversale en utilisant un ruban à mesurer. Une fois la barre centrée, utilisez une clé Allen 7/32 po pour fixer les barres transversales. Serrez les vis d'assemblage à tête ronde (G, H) à un couple de 27 pi-lb.

**Una vez que las piezas verticales estén aseguradas, centre los travesaños con una cinta métrica. Después de centrarlos, utilice un destornillador Allen de 7/32 pulg. para asegurar los travesaños. Aplique un torque de 27 lb-pie al tornillo Allen cabeza semiesférica (G, H).**

**6. Fully tighten all hardware. (see Image D).**

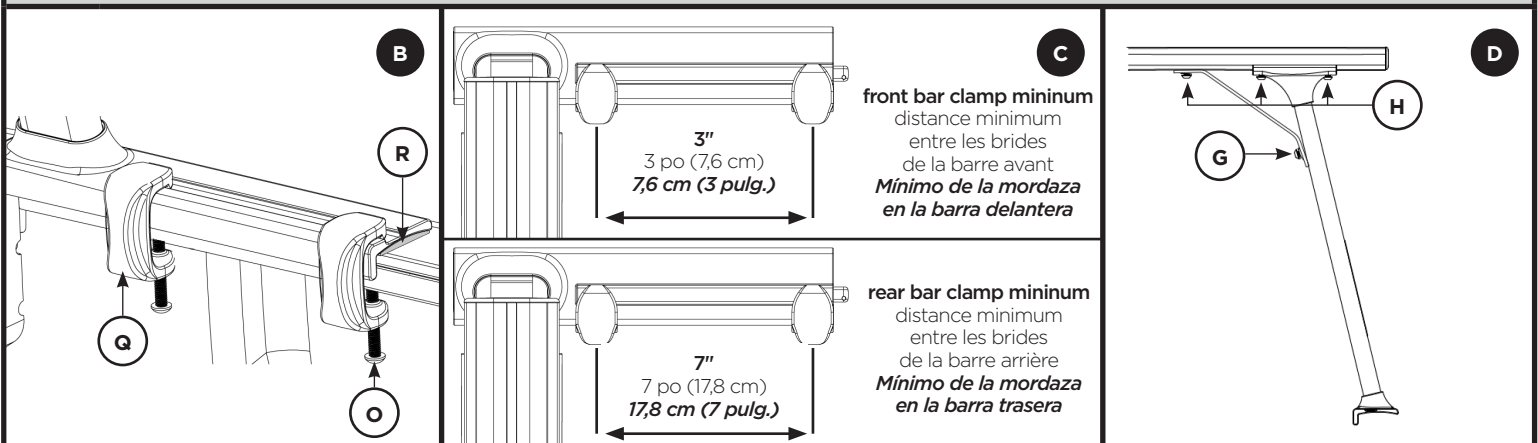
Serrez solidement toutes les pièces de fixation. (voir Image D).

**Ajuste firmemente toda la tornillería. (Vea la imagen D).**

**NOTE: Keep rubber shim (R) under base when tightening clamps.**

REMARQUE : Assurez-vous que la cale en caoutchouc (R) reste sous la base lors du serrage des brides.

**NOTA: Asegúrese de que el espaciador de caucho (R) quede debajo de la base cuando ajuste las mordazas.**



**NOTE:** When positioning toolbox, ensure sufficient clearance for lid to fully open without hitting uprights.

**REMARQUE :** Lors du positionnement de la boîte à outils, assurez-vous qu'il y a suffisamment de dégagement pour que le couvercle s'ouvre entièrement sans entrer en contact avec les montants.

**NOTA:** Cuando coloque la caja de herramientas, controle que quede el espacio suficiente para abrir completamente la tapa sin que golpee las piezas verticales.

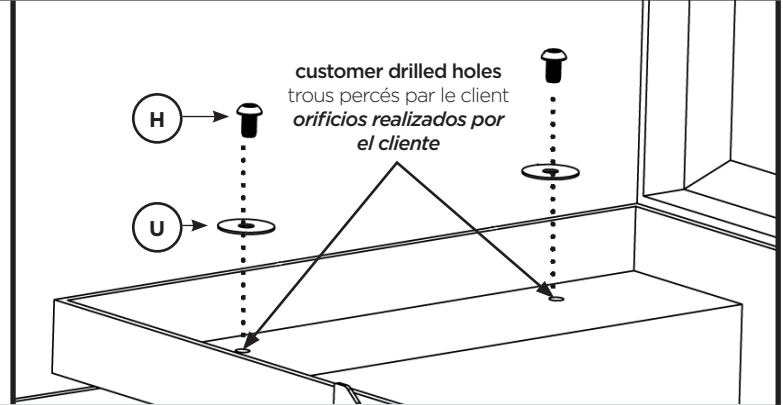
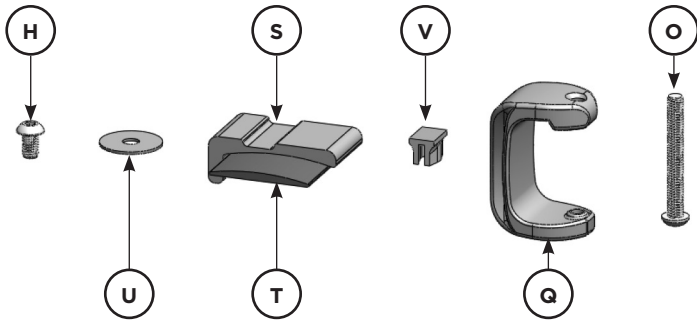
**IMPORTANT:** For toolboxes with holes not aligned to threaded clamps, position toolbox in desired location and mark necessary hole locations. Remove toolbox and drill a 13/32" or 7/16" clearance hole and continue install process.

**IMPORTANT :** Pour les boîtes à outils dont les trous ne sont pas alignés avec les brides vissées, positionnez la boîte à outils à l'emplacement désiré et marquez l'emplacement des trous nécessaires. Retirez la boîte à outils et percez un trou de passage de 13/32 po ou 7/16 po et continuez le processus d'installation.

**IMPORTANTE:** Si la caja de herramientas tiene orificios que no se alinean a las mordazas roscadas, colóquela en la posición deseada y marque los lugares de los orificios necesarios. Retire la caja de herramientas, realice un orificio de separación de 13/32 o 7/16 pulg. y continúe con el proceso de instalación.

**7**

## TOOLBOX MOUNT MONTAGE DE LA BOÎTE À OUTILS INSTALACIÓN DE LA CAJA DE HERRAMIENTAS



**NOTE:** Toolbox mount is included. If not currently using a toolbox, maintain hardware for future use.

**REMARQUE :** Éléments de fixation de la boîte à outils inclus. Si vous n'installez pas la boîte à outils à ce moment, conservez la quincaillerie pour utilisation future.

**NOTA:** El producto incluye los elementos necesarios para la instalación de la caja de herramientas. Si en este momento no desea utilizar la caja de herramientas, conserve los herrajes para el futuro.

**1.** Thread 3/8" - button head cap screw (O) through bottom of front clamp (Q) (see Image A).

Vissez une vis d'assemblage à tête ronde 3/8 po (O) au travers de devant de la bride (Q) (voir Image A).

*Ajuste el tornillo Allen cabeza semiesférica de 3/8 pulg. (O) a través de la parte inferior de la mordaza delantera (Q). (Vea la imagen A).*

**2.** Place 7/8" clamp foot (V) on top of 3/8" button head cap screw (O). (see detail B).

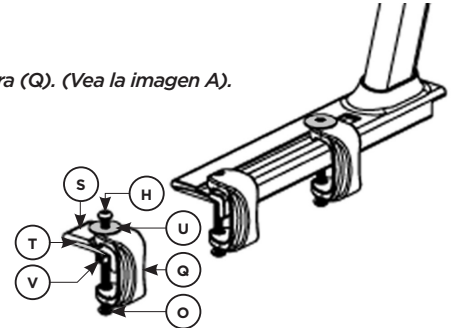
Placez la bride à pied 7/8 po (V) sur le dessus de la vis d'assemblage à tête ronde 3/8 po (O). (voir détail B).

*Coloque el pie para mordaza de 7/8 pulg. (V) encima del tornillo Allen cabeza semiesférica de 3/8 pulg. (O). (Vea detalle B).*

**3.** Repeat steps 1-2 for the remaining clamps.

Répétez les étapes 1 et 2 pour les brides restantes.

*Repita los pasos 1 a 2 para las otras mordazas.*



**NOTE:** Application of Loc-Tite (red) is recommended for any thread that is engaged with the clamps. Clamp assembly should be re-torqued every 5,000 miles.

**REMARQUE :** L'application de Loc-Tite (rouge) est recommandée sur tous les filets qui sont engagés avec les brides.

L'assemblage des brides doit être serré au couple tous les 8 000 km.

**NOTA:** Se recomienda aplicar Loc-Tite (rojo) en todas las roscas que utilicen las mordazas. Aplique torque nuevamente al conjunto de la mordaza cada 5000 millas.

**4.** Place rounded plastic shims (T) on sidewall of truck, approximately 4" to 5" behind upper right base ensuring it aligns with the front of toolbox.

Placez les cales arrondies en plastique (T) sur les longerons de la camionnette environ 4 à 5 po (10 à 13 cm) derrière la base gauche supérieure en vous assurant qu'elles s'alignent avec le devant de la boîte à outils.

*Coloque los espaciadores de plástico redondeados (T) en la pared lateral de la camioneta, a aproximadamente 4 a 5 pulgadas detrás de la base superior derecha, y verifique que se alinee con la parte delantera de la caja de herramientas.*

**5.** Place aluminum shim (S) under tool box rear mounts (R).

Placez la cale en aluminium (S) sous les montants arrière de la boîte à outils (R).

*Coloque el espaciador de aluminio (S) debajo de los montajes traseros de la caja de herramientas (R).*

**6.** Mount assembled clamps onto rounded shims (T) and torque button head cap screw (O) to 14 lb-ft using 9/16" socket and torque wrench.

Montez les brides assemblées sur les cales arrondies (T) et serrez la vis d'assemblage à tête ronde (O) à un couple de 14 pi-lb en utilisant en utilisant une douille 9/16 po et une clé dynamométrique.

*Instale los conjuntos de mordazas sobre los espaciadores de plástico redondeados (T) y ajuste los tornillos Allen cabeza semiesférica (O) con un torque de 14 lb-pie; para ello, utilice un tubo Allen de 9/16 pulg. y una llave de torque.*

**7.** Place toolbox on clamps securing with 3/8" washer (U) and 3/8"-16 button head cap screw (H). Torque to 27 ft lbs.

Placez la boîte à outils sur les brides et fixez-la avec une rondelle 3/8 po (U) et une vis d'assemblage à tête ronde 3/8 po-16 (H). Serrez à un couple de 27 pi-lb.

*Coloque la caja de herramientas sobre las mordazas y asegúrela con arandelas de 3/8 pulg. (U) y tornillos Allen cabeza semiesférica de 3/8 pulg.-16 (H). Aplique un torque de 27 lb-pie.*

## THULE RACK GUIDELINES

When using Thule Load carriers and accessories, the user must understand the precautions. The points listed below will assist you in using the rack system and will encourage safety.

- For quality fits and safety, use only the recommended rack or accessory as stated in Thule's current Fit Guide. Do not assume a rack will fit, always check the current Fit Guide when obtaining a new vehicle.
- The maximum load specified in the assembly instructions is not to be exceeded. However, this limit is always subordinate to the maximum load recommended by the manufacturer of the car itself. It is always the lower maximum recommended load that applies. **Max roof load = load carrier weight + any fitted carrier accessories + the weight of the load itself.**
- Always make sure all doors are open when mounting a roof rack system. Make sure all knobs, bolts, screws, straps, and locks are firmly attached, tightened and locked before every trip. Knobs, bolts, screws, straps and locks must be periodically inspected for signs of wear, corrosion, and fatigue. Check your load at stops during the trip to ensure continued fastening security.
- Check local and state laws governing projection of objects beyond the perimeter of a vehicle. Be aware of the width and height of your cargo since low clearance branches, bridges, and parking garages can affect the load. All cargo will affect the vehicle's driving behavior. Never drive with any lock, knob or rack in an open or unlocked position. All long loads such as, but not limited to, sailboards, surfboards, kayaks, canoes, and lumber must be tied down front and rear to the bumpers or tow hooks of the vehicle.
- Remove your Thule rack and accessories when they are not in use and before entering automatic car washes.
- All locks must be turned and moved periodically to ensure smooth operation. Use graphite or dry lubricant to help this. Thule locks are designed to deter vandalism and theft but should not be considered a theft proof. Remove valuable gear if your vehicle is unattended for an extended period. Place at least one key in the glove compartment.
- For safety to your vehicle and rack system, obey all posted speed limits and traffic cautions. Adapt your speed to the conditions of the road and the load being carried.
- Do not use Thule load carriers and accessories for purposes other than those for which they were designed. Do not exceed their carrying capacity. Failure to follow these guidelines or the product's instructions will void the warranty.
- All loads must be secured using the provided straps.
- Consult with your Thule dealer if you have any questions regarding the operations and limits of Thule products. Review all instructions and warranty information carefully.
- Not for use on trailers or towed vehicles.
- Not for offroad use.
- Keep bicycle tires away from hot exhaust.

## DIRECTRICES PARA LOS PORTAEQUIPAJES THULE

Cuando use portacargas y accesorios Thule, debe asegurarse de entender todas las precauciones. Los puntos indicados a continuación le ayudarán a usar el sistema de bastidor y fomentarán su seguridad.

- Por seguridad y para obtener un ajuste correcto, use solamente el bastidor o accesorio Thule recomendado según en la Guía de ajuste Thule más actual. No suponga el ajuste del bastidor, siempre verifique la Guía de ajuste más actual cuando compre un nuevo vehículo.
- No debe excederse la carga máxima especificada en las instrucciones del conjunto. Sin embargo, este límite siempre depende de la carga máxima que recomienda el fabricante del automóvil. Siempre debe usarse la menor carga máxima recomendada. **Carga del techo máxima = peso del abrazadera de carga + cualquier accesorio del abrazadera + el peso de la carga.**
- Siempre asegúrese que las puertas del automóvil estén abiertas cuando monte un sistema de bastidor para techo. Cerciórese de que las perillas, los pernos, los tornillos, las correas y las cerraduras estén firmemente sujetos, apretados y asegurados con llave antes de cada viaje. Debe revisar periódicamente que las perillas, los pernos, los tornillos, las correas y los seguros no tengan señales de desgaste, corrosión o fatiga. Revise su carga en las paradas durante su viaje para garantizar la seguridad continua de la sujeción.
- Verifique las leyes estatales y locales que rigen la proyección de objetos más allá del ancho del vehículo. Esté al tanto de la anchura y altura de su carga, ya que las ramas, los puentes, los estacionamientos de baja altura pueden dañar su carga. Toda carga afectará el comportamiento de manejo del vehículo. Nunca conduzca con alguno de los seguros, las perillas o los bastidores abiertos o sin seguro. Todas las cargas largas, como tablas a vela, tablas de surf, kayacs, canoas y madera, deban atarse al frente y atrás los parachoques o ganchos de remolque del vehículo.
- Quite su bastidor y accesorios Thule cuando no se usen y antes de entrar a establecimientos para lavado automático de vehículos.
- Todas los seguros deben girarse y moverse periódicamente para garantizar que no se atasquen. Use grafito u otro lubricante en seco similar para este fin. Los seguros Thule están diseñados para disuadir el vandalismo y los robos. Saque todo equipo valioso si su vehículo no tendrá vigilancia por largo tiempo. Ponga por lo menos una llave en la guantera.
- Como seguridad para su vehículo y sistema de bastidor, obedezca todos los límites de velocidad y avisos de tráfico. Adapte su velocidad a las condiciones del camino y de la carga transportada.
- No use portacargas y accesorios Thule con otra función para la que fue destinada. No exceda su capacidad de carga. Se anulará la garantía si no sigue estos lineamientos o las instrucciones del producto.
- Todas las cargas deben atarse con la correas incluidas.
- Consulte a su distribuidor Thule si tiene alguna pregunta sobre el funcionamiento y los límites de los productos Thule. Repase cuidadosamente todas las instrucciones y la de garantía.
- No use en tráilers o vehículos de remolque.
- No conduzca fuera del camino.
- Mantenga las ruedas de las bicicletas lejos del tubo de escape caliente.





## DIRECTIVES POUR SUPPORT THULE

Lorsque vous utilisez les supports et accessoires Thule pour voiture, vous devez observer les précautions suivantes. Les conseils ci-dessous visent à faciliter l'emploi de votre support et à l'utiliser en toute sécurité.

- Pour respecter les règles de sécurité et obtenir un ajustement de qualité, utilisez uniquement le produit ou l'accessoire recommandé dans le guide d'achat Thule. Ne présumez pas qu'un produit sera adapté; consultez toujours ce guide d'achat lorsque vous achetez un nouveau véhicule.
- La charge maximale spécifiée dans les instructions d'assemblage ne doit pas être dépassée. Cependant, cette limite est toujours subordonnée à la charge maximale recommandée par le fabricant du véhicule. La charge maximale recommandée la plus basse s'applique toujours. **Charge de toit max = poids du porte-charges + tous les accessoires de porte-charges ajoutés + poids du chargement lui-même**
- Assurez-vous toujours que les portes de la voiture sont ouvertes lors de l'installation d'un support. Avant de prendre la route, assurez-vous que les molettes, les boulons et les vis sont bien serrés, les sangles bien attachées et les dispositifs de verrouillage fermés à clés. Examinez régulièrement ces éléments afin de déceler tout signe d'usure, de corrosion ou de fatigue. Vérifiez votre chargement à tous les arrêts pendant votre voyage pour vous assurer qu'il est bien fixé.
- Vérifiez les lois locales ou provinciales sur le dépassement d'objets sur les côtés d'un véhicule. Soyez conscient de la largeur et de la hauteur de votre chargement pour passer sous les branches basses, les ponts et les plafonds de stationnement couverts. Tout chargement modifie la tenue de route du véhicule. Ne conduisez jamais avec une serrure, une barre ou un écrou ouverts ou non bloqués. Tous les chargements longs, de type surfs, planches à voile, kayaks, canoës, bois, etc. doivent être attachés à l'avant et à l'arrière aux pare-chocs ou aux crochets de remorquage du véhicule.
- Retirez votre support et vos accessoires Thule lorsque vous ne les utilisez pas et avant de passer au lave-auto.
- Faites fonctionner régulièrement toutes les serrures afin qu'elles ne se coincent pas. Appliquez du graphite ou un lubrifiant sec pour conserver leur souplesse. Les antivol Thule sont conçus pour dissuader les voleurs et éviter les actes de vandalisme. Retirez tout matériel de valeur de votre véhicule s'il doit rester sans surveillance pendant une période prolongée. Gardez au moins une clé dans la boîte à gants.
- Pour protéger votre véhicule et votre support, respectez les vitesses limites et le code de la route. Adaptez votre vitesse aux conditions de la route et à la charge transportée.
- N'utilisez pas de support et d'accessoires Thule à d'autres fins que celles pour lesquelles ils ont été conçus. Ne dépassez pas leur capacité de charge maximale. Le non respect de ces consignes et des instructions spécifiques au produit annulera la garantie.
- Tout chargement doit être fixé en utilisant les sangles fournies.
- Consultez votre revendeur pour toute question sur le fonctionnement et les limites des produits Thule. Lisez attentivement toutes les instructions et les informations de la garantie.
- Ne pas utiliser sur une remorque ou un véhicule remorqué.
- Ne pas utiliser pour la conduite hors route.
- Garder les pneus de vélo éloignés du tuyau d'échappement chaud.

## DIRETRIZES PARA OS RACKS THULE

Ao utilizar os suportes de carga e acessórios Thule, o usuário deve compreender todas as precauções. Os pontos indicados em seguida ajudarão a usar o sistema de rack e incentivar a segurança.

- Para encaixes de qualidade e melhor segurança, use somente o rack recomendado ou o acessório indicado no Guia de Aplicação Thule. Não sponha que um rack encaixará, e sempre consulte o Guia de Aplicação atual quando adquirir um novo veículo.
- Não exceder a carga máxima especificada nas instruções de montagem. Entretanto, este limite é sempre restrito à carga máxima recomendada pelo fabricante do próprio veículo. Aplicar sempre cargas menores do que a carga máxima recomendada. **A carga máxima no teto = o peso do transportador de carga + o peso de todos os acessórios acoplados + o peso da própria carga.**
- Sempre se certifique de que todas as portas do veículo estejam abertas ao montar um sistema de rack de teto. Verifique se todos os botões de rosca, parafusos, amarras e travas estejam bem fixados, apertados e travados antes de cada viagem. Botões de rosca, parafusos, amarras e travas devem ser inspecionadas periodicamente por sinais de desgaste, corrosão e fadiga. Confira a sua carga nas paradas durante a viagem para garantir a segurança contínua da fixação.
- Consulte as leis estaduais e municipais que regem a projeção de objetos para fora do veículo. Tenha em mente, a largura e altura da sua carga já que locais de estacionamento, pontes e galhos baixos podem danificar a carga. Qualquer carga afeta a condução do veículo. Nunca dirija com qualquer trava, botão de rosca ou rack em posição aberta ou destravada. Todas as cargas longas como, mas sem limitação, pranchas de windsurfe, de surfe, caiaques, canoas e troncos devem ser amarrados nos para-choques dianteiros e traseiros ou aos ganchos de reboque do veículo.
- Remova o seu rack e acessórios quando não estiverem em uso e antes de entrar em lava-rápidos.
- Todas as travas devem ser viradas e movidas periodicamente para garantir uma operação suave. O uso de grafite ou lubrificantes secos ajudam a manter essa operação. As travas Thule são projetadas para desencorajar o vandalismo e furto, mas não devem ser consideradas à prova de furtos. Remova o equipamento valioso se o seu veículo ficar fora da sua supervisão por um período extenso. Coloque pelo menos uma das chaves no porta-luvas.
- Para a segurança do seu veículo e do sistema de rack, obedeça a todos os limites de velocidade e sinais de trânsito. Adapte a sua velocidade às condições da estrada e da carga transportada.
- Não use suportes e acessórios Thule para outra função à qual não foi destinada. Não exceda a capacidade de carga dos mesmos. A garantia será anulada se não seguir estas diretrizes ou as instruções do produto.
- Todas as cargas devem ser afixadas com as amarras fornecidas.
- Consulte o seu distribuidor Thule se tiver qualquer dúvida sobre a operação ou limites dos produtos Thule. Leia atentamente todas as instruções e informações de garantia.
- Não use em trailers ou veículos de reboque.
- Não use em situações fora da estrada (off-road).
- Mantenha os pneus de bicicleta longe do escapamento quente.

THULE CAR RACK SYSTEMS LIMITED LIFETIME WARRANTY  
[EFFECTIVE JANUARY 1, 2006]  
Register online at [www.thule.com/warranty](http://www.thule.com/warranty)

THULE will warranty all THULE brand car rack systems and its accessories manufactured by THULE during the time that an original retail purchaser owns the product. This warranty terminates if a purchaser transfers the product to any other person.

Subject to the limitations and exclusions described in this warranty, THULE will remedy defects in materials or workmanship by repairing or replacing, at its option, a defective product without charge for parts or labor. In addition, THULE may elect, at its option, not to repair or replace a defective product but rather issue to a purchaser a refund equal to the purchase price paid for the product or a credit to be used toward the purchase of a new THULE load carrier system.

No warranty is given for defects caused by normal wear and tear, cosmetic rust, scratches, accidents, unlawful vehicle operation, or modification of, or any types of repair of, a load carrier system other than those authorized by THULE.

No warranty is given for defects resulting from conditions beyond THULE's control including, but not limited to, misuse, overloading, or failure to assemble, mount or use the product in accordance with THULE's written instructions or guidelines included with the product or made available to the purchaser.

In the event that a product is defective, the purchaser should contact the THULE dealer from whom the product was purchased or an Authorized Thule Service Center. If the dealer or Authorized Thule Service Center is not able to correct the defect, the purchaser should contact THULE in writing or by phone using the contact information listed at the bottom of this page.

In the event that a product needs to be returned to THULE, a THULE technician at the address or telephone number listed below will provide the purchaser with the appropriate mailing address and any additional instructions. Please note that the purchaser will be responsible for the cost of mailing the product to THULE and that proof of purchase in the form of an original purchase invoice or receipt and a detailed description of the defect must be included in the mailing.

**DISCLAIMER OF LIABILITY**  
REPAIR OR REPLACEMENT OF A DEFECTIVE PRODUCT OR THE ISSUANCE OF A REFUND OR CREDIT (AS DETERMINED BY THULE) IS A PURCHASER'S EXCLUSIVE REMEDY UNDER THIS WARRANTY. DAMAGE TO A PURCHASER'S VEHICLE, CARGO AND/OR TO ANY OTHER PERSON OR PROPERTY IS EXCLUDED.

THIS WARRANTY IS EXPRESSLY MADE IN LIEU OF ANY AND ALL OTHER WARRANTIES, EXPRESS OR IMPLIED, INCLUDING THE WARRANTIES OF MERCHANTABILITY AND FITNESS FOR A PARTICULAR PURPOSE.

THULE'S SOLE LIABILITY TO ANY PURCHASER IS LIMITED TO THE REMEDY SET FORTH ABOVE. IN NO EVENT WILL THULE BE LIABLE FOR ANY LOST PROFITS, LOST SALES, OR FOR ANY CONSEQUENTIAL, DIRECT, INDIRECT, INCIDENTAL, SPECIAL, EXEMPLARY, OR PUNITIVE DAMAGES OR FOR ANY OTHER DAMAGES OF ANY KIND OR NATURE.

SOME STATES DO NOT ALLOW THE EXCLUSION OR LIMITATION OF INCIDENTAL OR CONSEQUENTIAL DAMAGES, SO THE ABOVE LIMITATIONS MAY NOT BE APPLICABLE.

THIS WARRANTY GIVES YOU SPECIFIC LEGAL RIGHTS, AND YOU MAY ALSO HAVE OTHER RIGHTS WHICH VARY FROM STATE TO STATE.

GARANTÍA DE POR VIDA LIMITADA PARA LOS SISTEMAS  
PORTAEQUIPAJES PARA AUTOS THULE  
[VIGENTE A PARTIR DEL 1.º DE ENERO DE 2006]  
Regístrese en línea en [www.thule.com/warranty](http://www.thule.com/warranty)

THULE garantizará todos los sistemas portacargas de la marca THULE y sus accesorios fabricados por THULE mientras el comprador original esté en posesión del producto. Esta garantía finaliza si un comprador transfiere el producto a cualquier otra persona.

Según las limitaciones y exclusiones que se describen en esta garantía, THULE remediará cualquier defecto en los materiales o la mano de obra reparando o reemplazando, a discreción propia, cualquier producto defectuoso sin cobrarle al propietario por las piezas o la mano de obra. Además, THULE puede optar, a discreción propia, a no reparar o reemplazar un producto defectuoso y en su lugar devolver al comprador el dinero del precio que pagó por el producto o dotarle un crédito que puede usarse para comprar un nuevo sistema portacargas THULE.

No se otorga garantía alguna por los defectos causados por el uso y desgaste normales, la corrosión cosmética, las ralladuras, los accidentes o la conducción ilegal del vehículo, o cualquier modificación o reparación del sistema portacargas sin incluir aquellas modificaciones o reparaciones autorizadas por THULE.

No se otorga garantía alguna por los defectos que resulten de condiciones más allá del control de THULE que incluyen, pero no se limitan a, el uso indebido, la sobrecarga, la instalación, montaje o usos incorrectos del producto según las instrucciones o las directrices escritas de THULE adjuntas con el producto o que estén a disposición del comprador.

En caso que el producto presente defectos, el comprador deberá comunicarse con el vendedor THULE que se lo vendió, o con un Centro Autorizado de Servicio Thule. En caso que el vendedor o Centro Autorizado de Servicio Thule no puedan solucionar el defecto, el comprador deberá comunicarse por correo o teléfono con el servicio de información de THULE cuyos datos aparecen a pie de página.

En el caso de que el producto deba devolverse a THULE, un técnico de THULE en la dirección o número de teléfono indicados abajo le proporcionará una dirección postal donde enviarlo así como instrucciones adicionales. Por favor observe que el comprador será responsable de abonar el costo de enviar el producto THULE y que debe adjuntar una prueba de compra como una factura o un recibo original así como una descripción detallada del defecto.

**DESCARGO DE RESPONSABILIDAD**  
BAJO ESTA GARANTÍA, LA ÚNICA SOLUCIÓN PARA EL COMPRADOR ES EL REEMPLAZO DEL PRODUCTO DEFECTUOSO, LA DEVOLUCIÓN DEL DINERO O DOTACIÓN DE CRÉDITO (SEGÚN LO DETERMINE THULE). SE EXCLUYEN LOS DAÑOS AL VEHÍCULO DEL COMPRADOR, A LA CARGA O A CUALQUIER OTRA PERSONA O PROPIEDAD.

ESTA GARANTÍA SE HACE DE FORMA EXPRESA EN VEZ DE CUALQUIER OTRA GARANTÍA, IMPLÍCITA O EXPLÍCITA, INCLUSO LAS GARANTÍAS DE COMERCIABILIDAD Y ADECUACIÓN PARA PROPÓSITOS CONCRETOS.

LA ÚNICA RESPONSABILIDAD DE THULE HACIA EL COMPRADOR SE LIMITA A LA SOLUCIÓN ESTABLECIDA ANTERIORMENTE. EN NINGÚN CASO SERÁ THULE RESPONSABLE DE NINGÚN BENEFICIO PERDIDO, VENTAS PERDIDAS O DE CUALQUIER DAÑO CONSECUENTE, DIRECTO, INDIRECTO, INCIDENTAL, ESPECIAL, EJEMPLAR O PUNITIVO DE CUALQUIER TIPO O ÍNDOLE.

ALGUNOS ESTADOS NO PERMITEN LA EXCLUSIÓN O LA LIMITACIÓN DE DAÑOS INCIDENTALES O CONSECUENTES, POR CONSIGUIENTE EN ESOS ESTADOS LAS LIMITACIONES ANTERIORES NO SON APLICABLES.

ESTA GARANTÍA LE OTORGA DERECHOS LEGALES ESPECÍFICOS Y USTED TAMBIÉN PUEDE TENER OTROS DERECHOS QUE VARIAN DE UN ESTADO A OTRO.



Thule Inc. • 42 Silvermine Road • Seymour, CT 06483  
Thule Canada Inc. • 710 Bernard • Granby QC J2J 0H6  
North American Consumer Service: Toll Free 800-238-2388 / Fax 450-777-3615 • [www.thule.com](http://www.thule.com)

Register online at  
[www.thule.com/warranty](http://www.thule.com/warranty)

GARANTIE À VIE LIMITÉE SUR LES SYSTÈMES  
DE SUPPORT POUR VOITURE THULE  
(EN VIGUEUR LE 1ER JANVIER 2006)  
Enregistrement en ligne à [www.thule.com/warranty](http://www.thule.com/warranty)

THULE garantit tous les systèmes de support de la marque THULE pour voitures et ses accessoires fabriqués par THULE tant que le premier acheteur au détail est propriétaire du produit. Cette garantie prend fin si un acheteur transfère le produit à une autre personne.

Selon les limites et les exclusions décrites dans cette garantie, THULE remédiera aux défauts de matériaux ou de main-d'œuvre en réparant ou en remplaçant, à sa discrétion, un produit défectueux sans frais de pièces ou de main-d'œuvre. De plus, THULE peut décider, à sa discrétion, de ne pas réparer ou remplacer un produit défectueux, mais de rembourser à l'acheteur un montant égal à celui payé pour le produit, ou un crédit à utiliser pour l'achat d'un système de support de charge THULE neuf.

Aucune garantie n'est émise pour les défauts causés par une usure normale, pour la rouille esthétique, pour les rayures, pour l'utilisation inégale du véhicule, pour toute modification de celui-ci, pour tout type de réparation, pour un système de support de charge autre que ceux autorisés par THULE.

Aucune garantie n'est émise pour les défauts résultant de conditions hors du contrôle de THULE, notamment une mauvaise utilisation, une surcharge ou un assemblage ou montage non conformes aux instructions écrites ou directives de THULE incluses avec le produit ou mises à disposition de l'acheteur.

Dans le cas où un produit serait défectueux, l'acheteur doit contacter soit le revendeur THULE chez lequel le produit a été acheté, soit le centre de service après-vente Thule. Si le revendeur ou le centre de service après-vente Thule n'est pas en mesure de corriger le défaut, l'acheteur doit contacter Thule par écrit ou par téléphone (voir les coordonnées au bas de cette page).

Dans l'éventualité où un produit doit être renvoyé à THULE, un technicien THULE à l'adresse ou au numéro de téléphone indiqué ci-dessous fournira à l'acheteur l'adresse d'envoi appropriée et des instructions supplémentaires. Veuillez noter que l'acheteur sera responsable des frais d'envoi du produit à THULE et qu'une preuve d'achat sous la forme de l'original d'une facture ou d'un reçu d'achat et une description détaillée du défaut doivent être inclus dans l'envoi.

**DÉNI DE RESPONSABILITÉ**  
LA RÉPARATION OU LE REMPLACEMENT D'UN PRODUIT DÉFECTUEUX OU ÉMISSION D'UN REMBOURSEMENT OU D'UN CRÉDIT (SELON LE CHOIX DE THULE) CONSTITUE LE RECOURS EXCLUSIF DE L'ACHETEUR SOUS CETTE GARANTIE. LES DOMMAGES AU VÉHICULE DE L'ACHETEUR, AU CHARGEMENT OU/ET À TOUTE AUTRE PERSONNE OU BIEN SONT EXCLUS.

CETTE GARANTIE REMPLACE EXPRESSÉMENT TOUTES LES AUTRES GARANTIES EXPRESSES OU IMPLICITES Y COMPRIS TOUTE GARANTIE DE QUALITÉ MARCHANDE ET DE CONFORMITÉ À UN USAGE PARTICULIER.

LA SEULE RESPONSABILITÉ DE THULE ENVERS TOUT ACHETEUR EST LIMITÉE AU RECOURS DÉFINI CI-DESSUS. EN AUCUN CAS THULE NE PEUT ÊTRE TENU RESPONSABLE DES PERTES DE REVENUS, DE PERTES DE VENTES, DES DOMMAGES DIRECTS OU INDIRECTS, ACCESSOIRES, PARTICULIERS, SPÉCIAUX, INTÉRÊTS MAJORÉS OU PUNITIFS OU DE TOUT AUTRE DOMMAGE DE TOUT TYPE OU NATURE.

CERTAINS ÉTATS OU PROVINCES N'AUTORISENT PAS L'EXCLUSION OU LA LIMITATION DES DOMMAGES ACCESSOIRES OU INDIRECTS, LES LIMITATIONS DÉCRITES CI-DESSUS PEUVENT DONC NE PAS ÊTRE APPLICABLES.

CETTE GARANTIE VOUS DONNE DES DROITS SPÉCIFIQUES QUI PEUVENT VARIER D'UN ÉTAT OU PROVINCE À L'AUTRE.

GARANTIA PERMANENTE LIMITADA DOS SISTEMAS  
DE RACKS THULE PARA CARROS  
[EFETIVA A PARTIR DE 1º DE JANEIRO, 2006]  
Registre-se on-line em [www.thule.com/warranty](http://www.thule.com/warranty)

A THULE garantirá todos os sistemas de racks de automóveis da marca THULE e seus acessórios fabricados pela THULE enquanto o comprador original tiver a posse do produto. Esta garantia se encerra se um comprador transferir o produto a qualquer outra pessoa.

Sujeito às limitações e exclusões descritas nesta garantia, a THULE remediará qualquer defeito nos materiais ou de fabricação com a reparação ou substituição, a seu critério próprio, um produto defeituoso sem cobrar do proprietário pelas peças ou mão de obra. Além disso, a THULE pode optar, por critério próprio, não reparar ou substituir um produto defeituoso e, em vez disso, reembolsar a quantia igual ao preço pago pelo produto ou um crédito a ser usado para a compra de um novo sistema de suporte de carga THULE.

Não se outorga garantia por defeitos causados pelo uso e desgaste normal, corrosão cosmética, arranhões, acidentes, operação ilegal de veículo ou modificação, ou qualquer tipo de reparo, de um sistema de suporte de carga que não autorizado pela THULE.

Nenhuma garantia será concedida por defeitos que resultem de condições além do controle da THULE, incluindo, mas sem limitação, uso indevido, sobrecarga ou erro de instalação, montagem ou uso do produto de acordo com as diretrizes ou instruções por escrito da THULE incluídas com o produto ou disponibilizadas ao comprador.

Caso o produto apresente defeitos, o comprador deve entrar em contato com o distribuidor THULE onde o produto foi adquirido ou um Centro Autorizado de Serviço Thule. Se o distribuidor ou Centro Autorizado de Serviço Thule não for capaz de corrigir o defeito, o comprador deve entrar em contato com a THULE por escrito ou por telefone usando as informações de contato indicadas no canto inferior desta página.

Caso um produto precise ser devolvido para a THULE, um técnico da THULE, no endereço ou número de telefone indicado abaixo, fornecerá ao comprador o endereço apropriado de retorno e quaisquer instruções adicionais. Observe que o comprador será responsável pelo custo de enviar o produto para a THULE e que a prova de compra na forma da nota fiscal da compra original e uma descrição detalhada do defeito devem ser incluídas no pacote enviado.

**ISENÇÃO DE RESPONSABILIDADE**  
O REPARO OU SUBSTITUIÇÃO DE UM PRODUTO DEFEITUOSO OU A EMISSÃO DE REEMBOLSO OU CRÉDITO (COMO DETERMINADO PELA THULE) É O RECURSO EXCLUSIVO DO COMPRADOR SOB ESTA GARANTIA. EXCLUEM-SE DANOS AO VEÍCULO DO COMPRADOR, A CARGA E/OU A OUTRA PESSOA OU PROPRIEDADE.

ESTA GARANTIA É FEITA EXPRESSAMENTE EM VEZ DE QUALQUER OUTRA GARANTIA, EXPRESSA OU IMPLÍCITA, INCLUINDO AS GARANTIAS DE COMERCIALIZAÇÃO E ADEQUABILIDADE PARA PROPÓSITO PARTICULAR.

A ÚNICA RESPONSABILIDADE DA THULE PARA O COMPRADOR SE LIMITA À SOLUÇÃO ESTABELECIDA ANTERIORMENTE. SOB NENHUMA HIPÓTESE, A THULE SERÁ RESPONSÁVEL POR QUALQUER PERDA DE LUCROS OU DE VENDA, OU POR QUAISQUER DANOS CONSEQUENTES, DIRETOS, INDIRETOS, INCIDENTAIS, ESPECIAIS, EXEMPLARES OU PUNITIVOS OU POR OUTROS DANOS DE QUALQUER ESPÉCIE OU NATUREZA.

ALGUNS ESTADOS NÃO PERMITEM A EXCLUSÃO OU LIMITAÇÃO DE DANOS INCIDENTAIS OU CONSEQUENTES, ENTÃO AS LIMITAÇÕES ACIMA PODEM NÃO SER APLICÁVEIS.

ESTA GARANTIA CONCEDE A VOCÊ DIREITOS LEGAIS ESPECÍFICOS, E VOCÊ TAMBÉM PODE TER OUTROS DIREITOS QUE VARIAM DE UM ESTADO PARA OUTRO.



Thule Inc. • 42 Silvermine Road • Seymour, CT 06483  
Thule Canada Inc. • 710 Bernard • Granby QC J2J 0H6  
North American Consumer Service: Toll Free 800-238-2388 / Fax 450-777-3615 • [www.thule.com](http://www.thule.com)

Register online at  
[www.thule.com/warranty](http://www.thule.com/warranty)