

Installation Instructions

I - Sheet Number W19 Rev.A



Ventvisor® Deflector

**For proper installation and best possible fit, please read all instructions BEFORE you begin.
For technical assistance or to obtain missing parts, please call Customer Relations at 1-800-241-7219.**

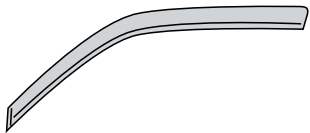
Important Safety Information



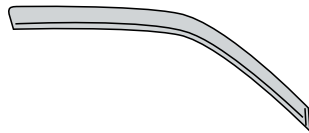
- CAUTION - Before driving, ensure that the vent visors are properly secured to vehicle.
- Do not use automatic "brush-style" car washes.
- Do not use cleaning solvents of any kind.
- Periodically check all components for tightness.

Contents - 2 Piece Set

NOTE: Actual product may vary from illustration.



Front Driver Side Visor



Front Passenger Side Visor

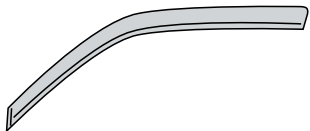


Alcohol Pad x2

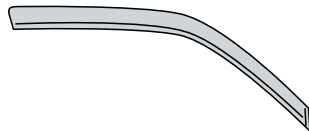


Scotch Brite Pad

Contents - 4 Piece Set



Front Driver Side Visor



Front Passenger Side Visor



Rear Driver Side Visor



Rear Passenger Side Visor



Alcohol Pad x4

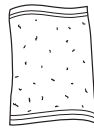


Scotch Brite Pad

Tools Required



Car Wash Supplies



Clean Towel

Preparation Before Painting / Installation

- A trial fit is recommended to ensure proper positioning and fit.
- Check fit of parts before painting as we will not accept the return of modified or painted parts.
- Wash your vehicle to remove any debris and/or dirt.
- Dry with a clean towel.

Installation Instructions

I - Sheet Number ASK01 Rev.D



**For proper installation and best possible fit, please read all instructions BEFORE you begin.
For technical assistance or to obtain missing parts, please call Customer Relations at 1-800-241-7219.**

Important Safety Information



- CAUTION - Before driving, ensure that the Aeroskin is properly secured to vehicle.
- Do not use automatic "brush-style" car washes.
- Do not use cleaning solvents of any kind.
- Periodically check all components for tightness.

Contents

NOTE: Actual product may vary from illustration.



Aeroskin



Alcohol
Pad x2

Tools Required



Car Wash Supplies



Clean Towel

Preparation Before Painting / Installation

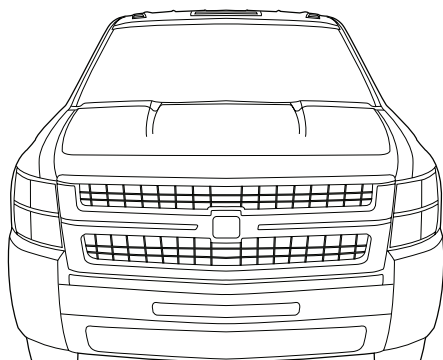
- A trial fit is recommended to ensure proper positioning and fit.
- Check fit of parts before painting as we will not accept the return of modified or painted parts.
- Wash and dry your vehicle to remove any debris and/or dirt from the installation area.

Installation Steps

NOTE: Actual application may vary slightly from illustrations.



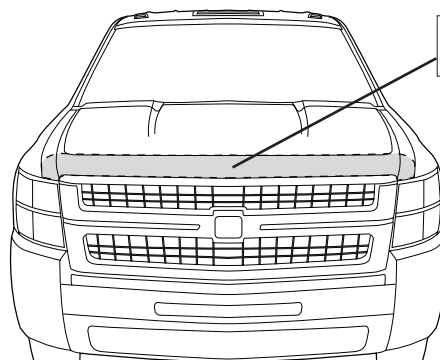
Prior to installation, wash the hood of vehicle and dry with a clean cloth.



1



Use the alcohol pads to clean the entire LEADING EDGE of the hood.



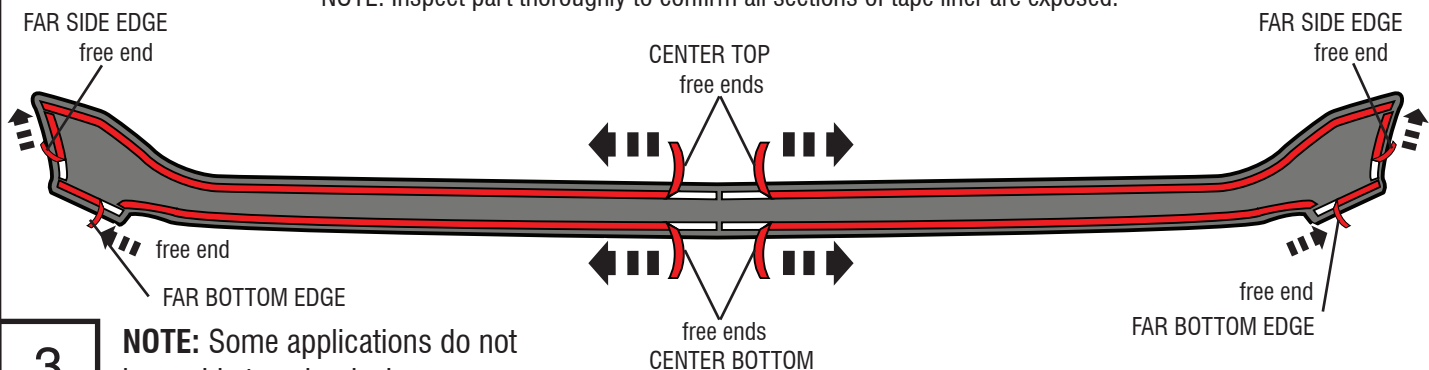
2

Installation Steps

NOTE: Actual application may vary slightly from illustrations.

Expose 2" (5 cm) of tape liner from each section of Aeroskin. Ensure you can access the free ends of tape liner.

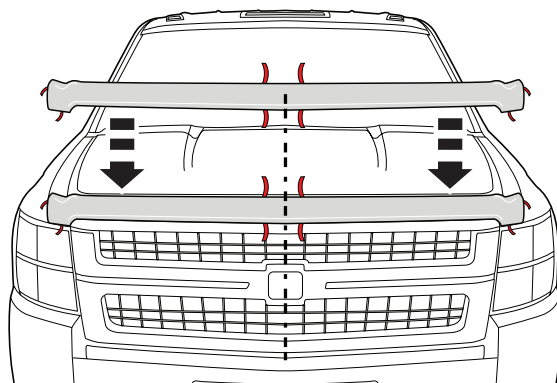
NOTE: Inspect part thoroughly to confirm all sections of tape liner are exposed.



3

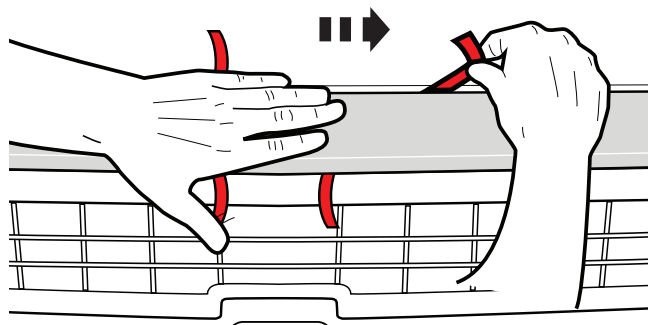
NOTE: Some applications do not have side tape by design.

Center the Aeroskin on the hood.



4

Begin removing remaining tape liner, beginning with the drivers side CENTER TOP. Grasping the free end, pull tape gently in 6" (15 cm) sections, while applying even pressure with hand to Aeroskin. Repeat process for passenger side.

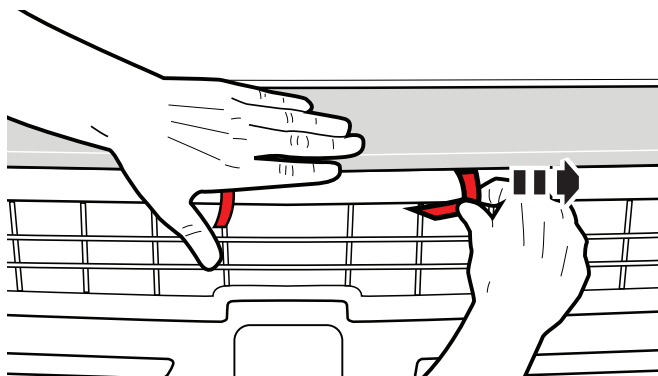


CAUTION: You must apply even pressure **from center section out** to each end of part, in order for proper adhesion to hood.

5

NOTE: Do not apply pressure closer than 6" (15 cm) to tape liner as it could accidentally break.

Using the same process, remove tape liner from the driver side CENTER BOTTOM of hood skin. Repeat for passenger side.

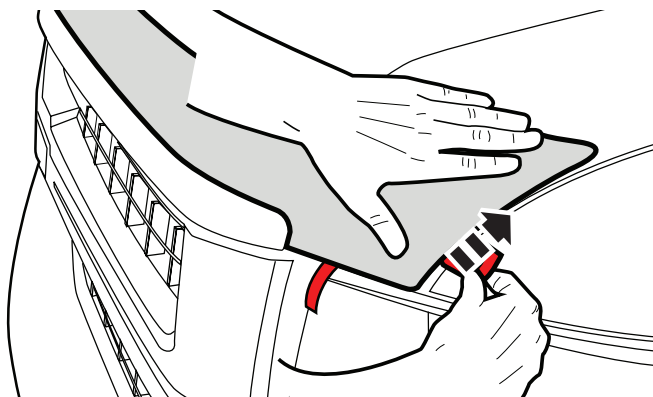


CAUTION: You must apply even pressure **from center section out** to each end of part, in order for proper adhesion to hood.

6

Installation Steps **NOTE:** Actual application may vary slightly from illustrations.

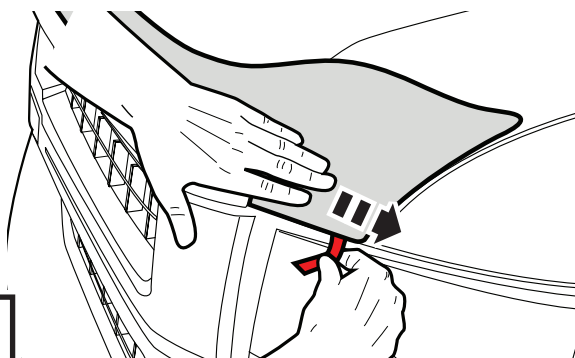
Again using the same process, remove tape liner from the driver side FAR SIDE EDGE of Aeroskin. Repeat for passenger side.



NOTE: Some applications do not have side tape by design.

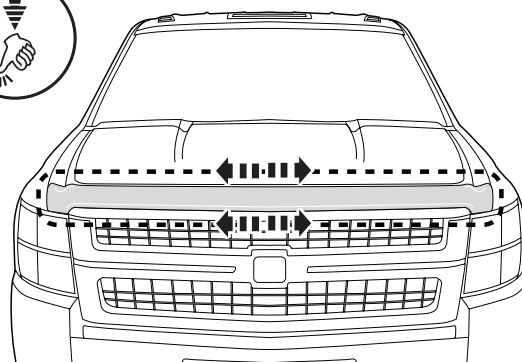
7

Again using the same process, remove tape liner from the driver side FAR BOTTOM EDGE of hood skin. Repeat for passenger side.



8

Press firmly along all edges of Aeroskin to ensure adhesion of tape to hood surface.



9

Care and Cleaning

- Wash only with mild soap & dry with a clean cloth.

Congratulations!

You have purchased one of the many quality AVS[®] branded products offered by Lund International Inc. We take the utmost pride in our products and want you to enjoy years of satisfaction from your investment. We have made every effort to ensure that your product is top quality in terms of fit, durability, finish and ease of installation.



Lund International

800-241-7219 • Visit us at lundinternational.com

© 2012 Lund International, Inc. All rights reserved.

Auto Ventshade[™], the Auto Ventshade[™] logo and the AVS[™] logo are trademarks of Lund International, Inc.





Pour obtenir une installation correcte et le meilleur ajustement possible, lire toutes les instructions AVANT de commencer. Pour toute assistance technique ou obtention de pièces manquantes, appeler le service des relations avec la clientèle au 1-800-241-7219.

Informations importantes concernant la sécurité



- ATTENTION – Avant de conduire, s'assurer que le pare-insectes est solidement assujettie sur le véhicule.
- Ne pas utiliser les stations de lavage de voitures à brosse.
- Ne pas utiliser de solvants.
- Vérifier régulièrement le serrage des composants.

Contenu

NOTE: Le produit réel peut changer de l'illustration.



Aeroskin



2
tampons
alcool

Outils nécessaires



Équipement
de nettoyage



Linge propre

Préparation pour la peinture/l'installation

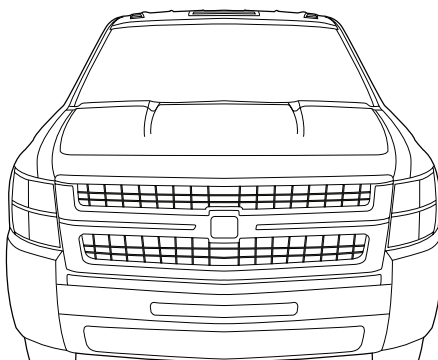
- Il est recommandé de procéder à un essai pour s'assurer que le positionnement et l'ajustement sont corrects.
- Vérifier l'ajustement des pièces avant peinture, car nous n'acceptons pas le retour de pièces modifiées ou peintes.
- Laver les glissières de glaces de la portière du véhicule pour éliminer toute poussière et tous débris.
- Sécher les glissières avec une serviette propre.

Étapes d'installation

REMARQUE : La méthode d'application peut être légèrement différente de celle représentée par les illustrations.



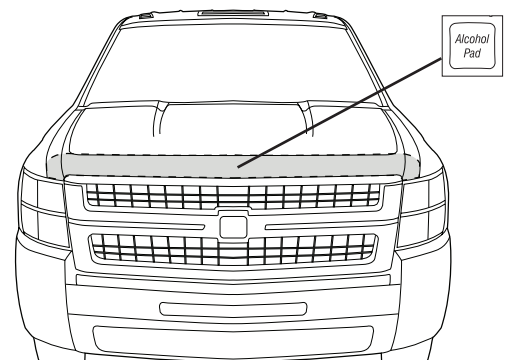
Avant l'installation, nettoyez le capot et séchez à l'aide d'un linge propre.



1



Utilisez les tampons alcool pour nettoyer tout le BORD du capot.



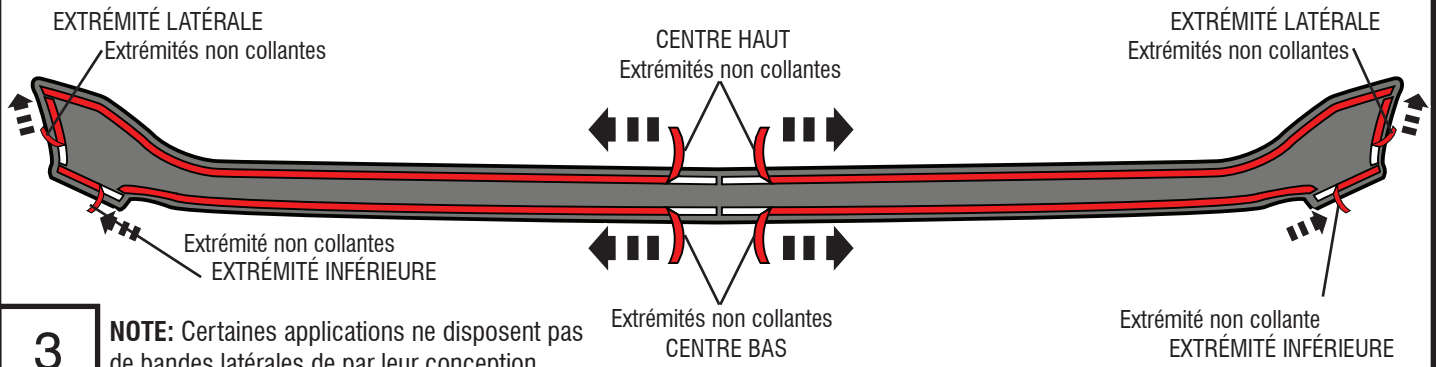
2

Étapes d'installation

REMARQUE : La méthode d'application peut être légèrement différente de celle représentée par les illustrations.

Exposez 2" (5 cm) de la bande tel qu'illustré ci-dessous. Vérifiez que les bandes autocollantes sont accessibles.

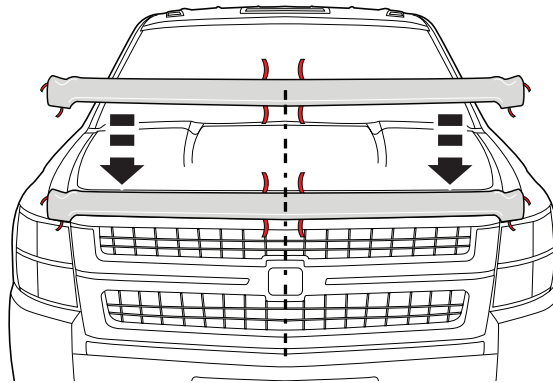
Note: Inspectez minutieusement le cadre de confirmer toutes les sections de ligne de la bande sont exposés.



3

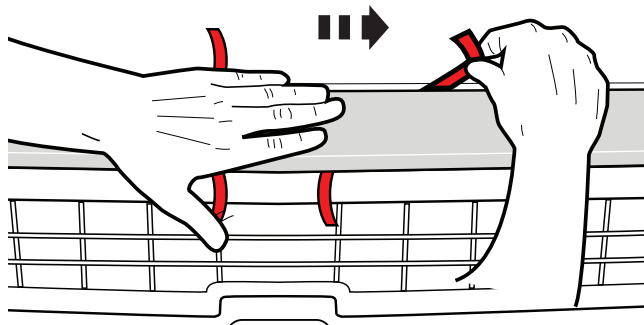
NOTE: Certaines applications ne disposent pas de bandes latérales de par leur conception.

Centrez l'Aeroskin sur le capot.



4

Retirez les surplus de bande en commençant en HAUT et au CENTRE côté conducteur. Saisissez l'extrémité de la bande et tirez-la par morceaux de 6" (15 cm) tout en exerçant une pression uniforme avec la main sur l'Aeroskin. Répétez côté passager.

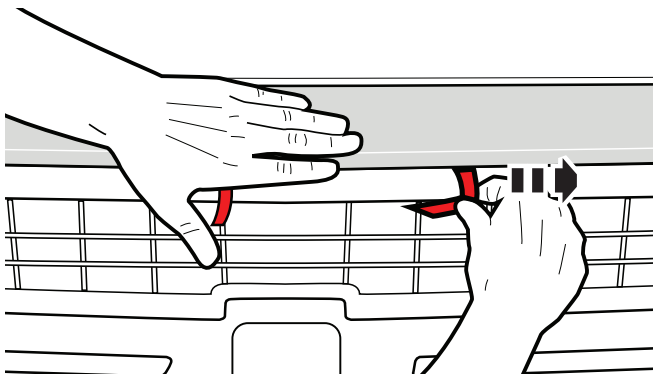


ATTENTION: Vous devez appliquer une pression de la section centre vers chaque extrémité de la partie, pour une bonne adhérence à la hotte.

5

NOTE: Ne faites pas pression sur la doublure à moins de 6" (15 cm) sous peine de la rompre.

De la même façon, retirez la doublure au CENTRE en BAS du capot côté conducteur. Répétez côté passager.



ATTENTION: Vous devez appliquer une pression de la section centre vers chaque extrémité de la partie, pour une bonne adhérence à la hotte.

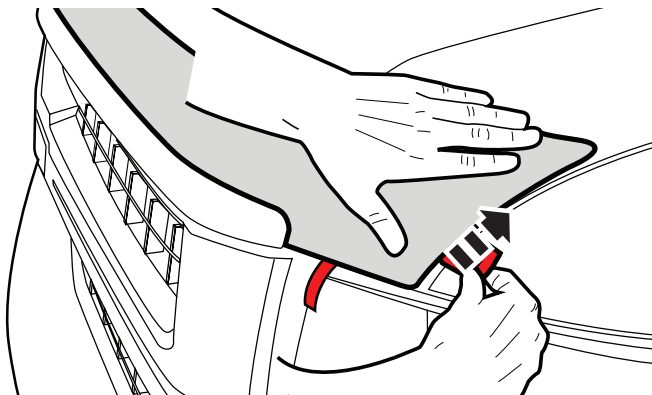
6

Étapes d'installation

REMARQUE : La méthode d'application peut être légèrement différente de celle représentée par les illustrations.

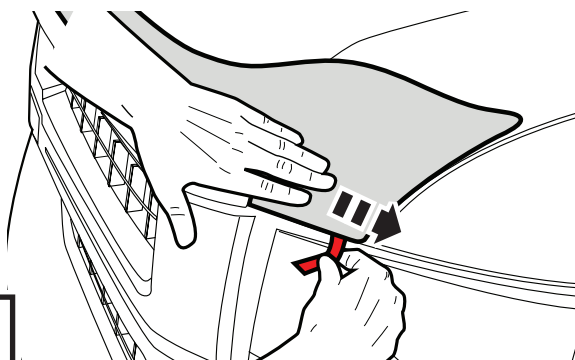
De la même façon, retirez la doublure à l'EXTRÉMITÉ LATÉRALE de l'Aeroskin. Répétez côté passager.

7



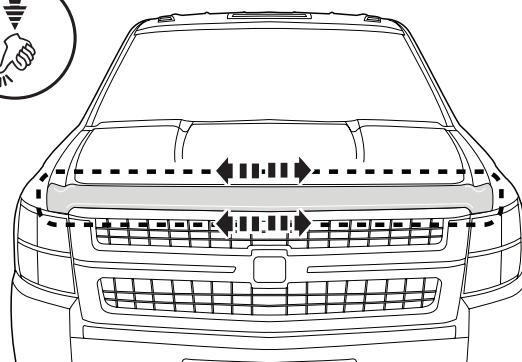
NOTE: Certaines applications ne disposent pas de bandes latérales de par leur conception.

De la même façon, retirez la doublure à l'EXTRÉMITÉ INFÉRIEURE de l'Aeroskin. Répétez côté passager.



8

Faites pression sur tous les bords de l'Aeroskin pour coller la bande à la surface du capot.



9

Entretien et nettoyage

- Laver exclusivement avec de l'eau savonneuse et sécher avec un chiffon propre.

Félicitations !

Vous avez acheté l'un des nombreux produits de qualité Auto Ventshade™ fabriqués par Lund International, Inc. Nous sommes extrêmement fiers de nos produits et souhaitons que vous tiriez des années de satisfaction de votre investissement. Nous avons pris toutes les mesures nécessaires pour assurer que ce produit est d'une qualité supérieure en ce qui concerne l'ajustement, la durabilité, la finition et la facilité d'installation.



Lund International

800-241-7219 • Visitez notre site lundinternational.com

© 2012 Lund International, Inc. Tous droits réservés.



Auto Ventshade™, le logo Auto Ventshade™ et le logo AVS™ sont des marques déposées de Lund International, Inc.



Instrucciones de instalación

Hoja informativa N.º ASK01 Rev. D



Aeroskin™

Para una instalación adecuada y el mejor ajuste posible, lea todas las instrucciones ANTES de comenzar. Si desea recibir asistencia técnica u obtener piezas faltantes, llame al Servicio al cliente al 1-800-241-7219.

Información importante de seguridad



- PRECAUCIÓN - Antes de conducir, asegúrese de que la visera deflectora esté correctamente anclada al vehículo.
- No utilice servicios automáticos de limpieza de vehículos que utilizan cepillos.
- No utilice limpiadores al solvente de ningún tipo.
- Compruebe periódicamente que todos los componentes estén ajustados.

Contenido

NOTA: El producto real puede variar de la ilustración.



Aeroskin



Almohadilla con alcohol x2

Herramientas necesarias



Suministros para lavado de automóviles



Toalla limpia

Preparación antes de pintar o instalar

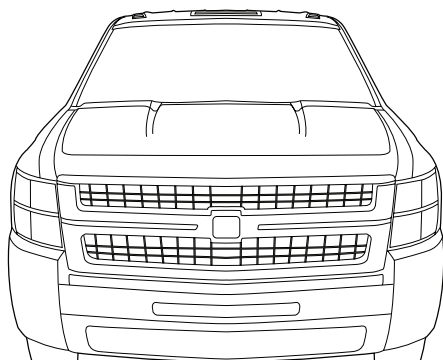
- Se recomienda realizar un ajuste de prueba para asegurar el posicionamiento y ajuste correctos.
- Compruebe que las piezas se ajusten correctamente antes de pintarlas, ya que no aceptaremos la devolución de piezas modificadas o pintadas.
- Lave los canales de la ventanilla del vehículo para quitar los desechos y la suciedad.
- Seque los canales de la ventanilla con una toalla limpia.

Pasos de instalación

NOTA: El uso real puede variar levemente de ilustraciones.



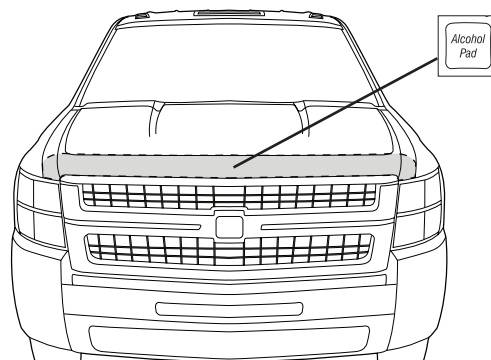
Antes de la instalación, lave el capó del vehículo y séquelo con un trapo limpio.



1



Utilice las almohadillas con alcohol para limpiar todo el BORDE ANTERIOR del capó.



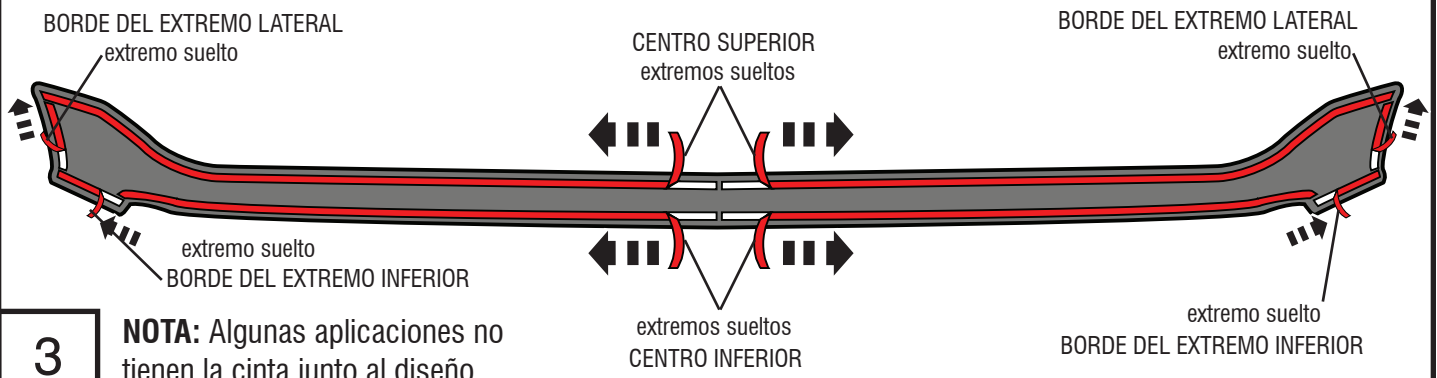
2

Pasos de instalación

NOTA: El uso real puede variar levemente de ilustraciones.

Exponga 2" (5 cm) de la cinta protectora de cada sección del Aeroskin. Asegúrese de poder acceder a los extremos sueltos de la cinta.

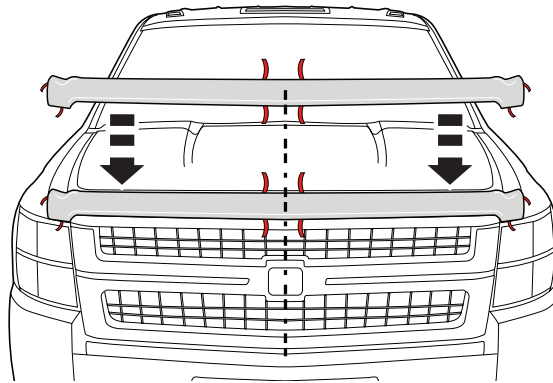
NOTA: Inspeccione cuidadosamente la parte de confirmar todas las secciones de línea de la cinta están expuestas.



3

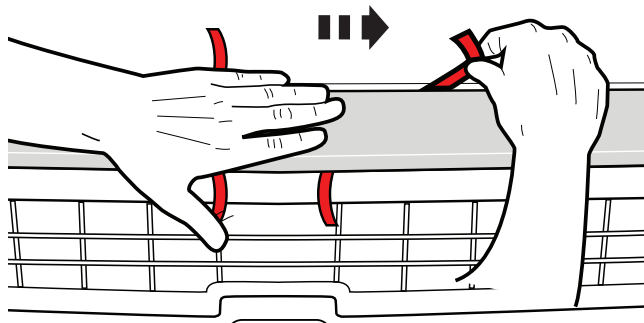
NOTA: Algunas aplicaciones no tienen la cinta junto al diseño

Centre el Aeroskin en el capó.



4

Quite la cinta protectora restante, comenzando por el CENTRO SUPERIOR del lado del conductor. Tire la cinta delicadamente desde el extremo suelto en secciones de 6" (15 cm), aplicando presión pareja sobre el Aeroskin. Repita del lado del acompañante.

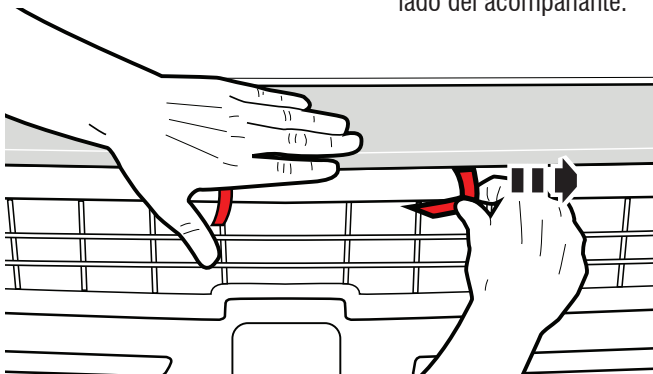


PRECAUCIÓN: Usted debe aplicar una presión uniforme de la sección centro hacia cada extremo de la pieza, para que una buena adhesión a la campana.

5

NOTA: Aplique presión a menos de 6" (15 cm) de la cinta protectora ya que se podría quebrar accidentalmente.

Realizando el mismo proceso, quite la cinta protectora del CENTRO INFERIOR del lado del conductor de la superficie del capó. Repita del lado del acompañante.



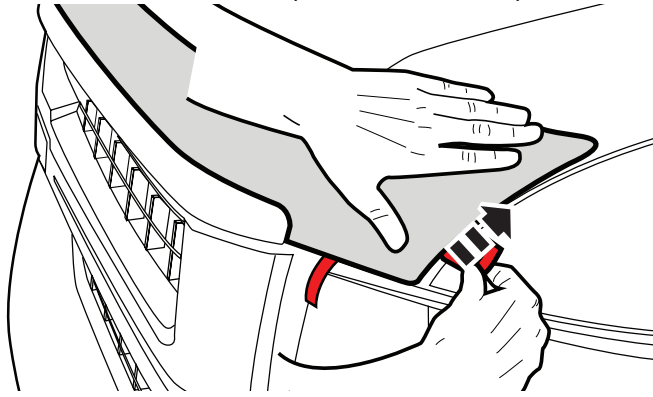
PRECAUCIÓN: Usted debe aplicar una presión uniforme de la sección centro hacia cada extremo de la pieza, para que una buena adhesión a la campana.

6

Pasos de instalación

NOTA: El uso real puede variar levemente de ilustraciones.

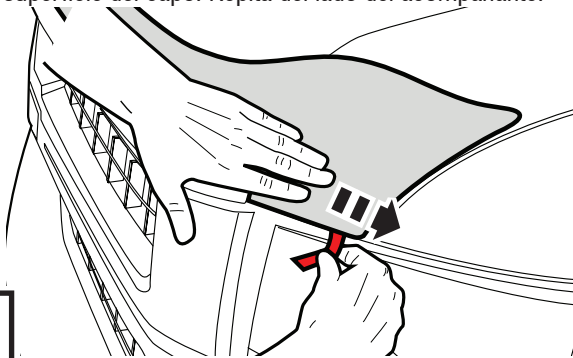
Realizando nuevamente el mismo proceso, quite la cinta protectora del BORDE DEL EXTREMO LATERAL del lado del conductor del Aeroskin. Repita del lado del acompañante.



NOTA: Algunas aplicaciones no tienen la cinta junto al diseño

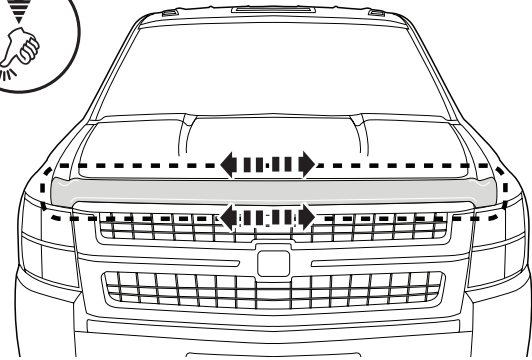
7

Realizando nuevamente el mismo proceso, quite la cinta protectora del BORDE DEL EXTREMO INFERIOR del lado del conductor de la superficie del capó. Repita del lado del acompañante.



8

Presione firmemente a lo largo de todos los bordes del Aeroskin para asegurar la adhesión de la cinta a la superficie del capó.



9

Cuidado y limpieza

- Limpie solamente con agua jabonosa tibia y seque con un paño limpio.

Felicidades

Usted ha comprado uno de los tantos artículos de calidad de Auto Ventshade™ ofrecidos por Lund International, Inc. Nuestros productos son nuestro mayor orgullo. Deseamos que disfrute de años de satisfacción con su inversión. Hemos realizado todos los esfuerzos para asegurarnos de que su producto sea de la mejor calidad en cuanto a ajuste, durabilidad, acabado y facilidad de instalación.



Lund International

800-241-7219 • Visite nuestro sitio Web: lundinternational.com

© 2012 Lund International, Inc. Todos los derechos reservados.



Auto Ventshade™, el logo de Auto Ventshade™ y el logo de AVS™ son marcas comerciales de Lund International, Inc.

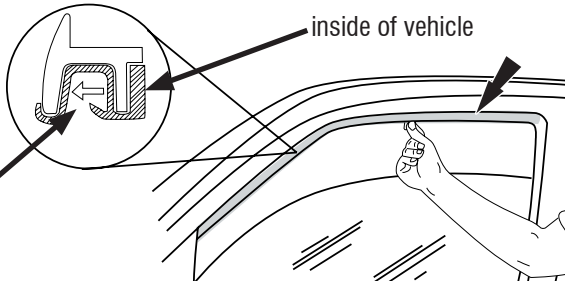


Installation Steps

NOTE: Actual application may vary slightly from illustrations.



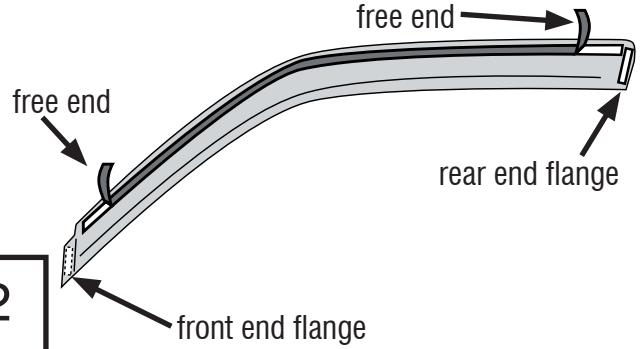
Roll down window. Buff the inside felt surface with scotch brite pad. Then clean with alcohol pad.



1

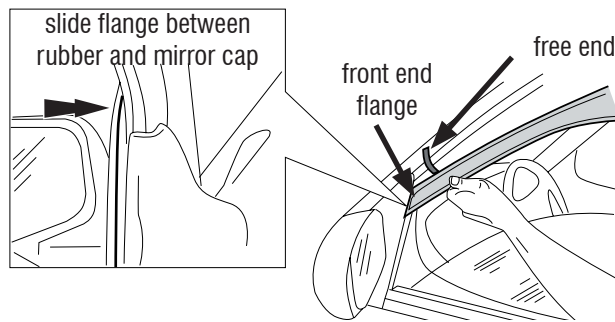
NOTE: visors mount on the **inside** of the window channel.

Remove the tape from the front and rear flanges. Peel back 2" (5cm) of tape liner from each end of top flange.



2

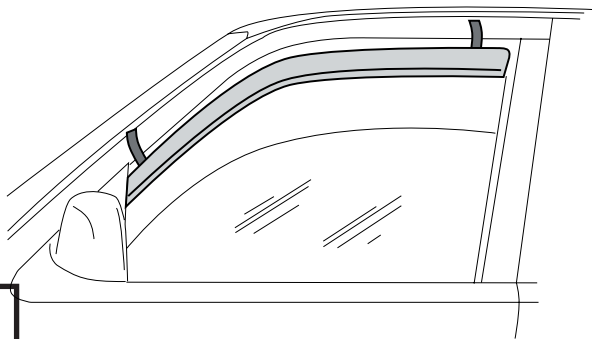
Slide the front end flange of the visor into position **outside** the window channel between the rubber trim and mirror cap. Then rotate visor up and slide top and rear flanges **inside** the window channel.



3

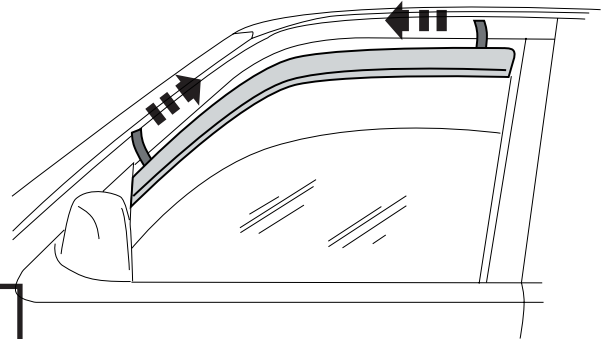
NOTE: Proper placement is important to prevent window from breaking flange during operation.

Press the exposed area of tape against the surface and verify position.



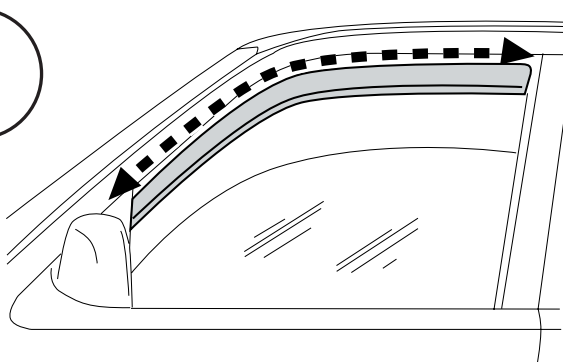
4

With the visor in its final position, remove the remainder of the tape liner by pulling on free ends.



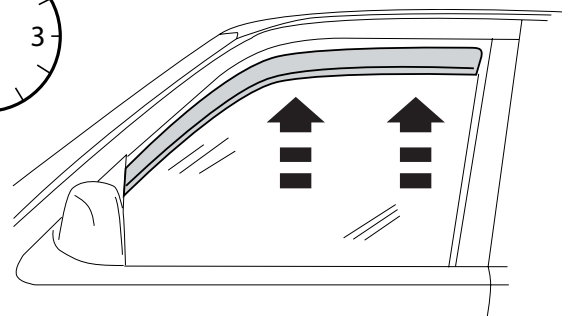
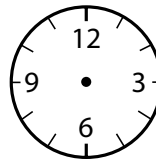
5

Apply pressure along the inside of window channel and flange edges to secure in place.



6

Roll up window and leave window up for 24 hours to ensure proper adhesion.

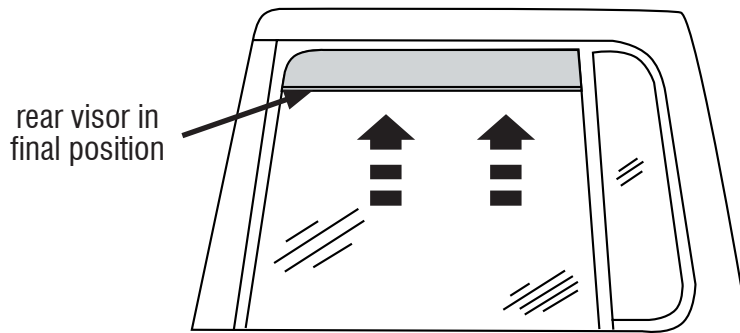


7

4 Piece Set

NOTE: Actual application may vary slightly from illustrations.

The drivers side rear visor attaches to the felt surface following the same procedure.



8

Repeat **Steps 1-8** for passenger side.

Care and Cleaning

- Wash only with mild soap & dry with a clean cloth.

Congratulations!

You have purchased one of the many quality Auto Ventshade™ branded products offered by Lund International, Inc. We take the utmost pride in our products and want you to enjoy years of satisfaction from your investment. We have made every effort to ensure that your product is top quality in terms of fit, durability, finish and ease of installation.



AUTO VENTSHADE™

Lund International, Ventshade Accessories Division

655 Raco Drive, Lawrenceville, GA 30045

800-241-7219 • Fax 770-339-5839 • Visit us at lundinternational.com



™

© 2004 Lund International, Inc. All rights reserved.
Auto Ventshade™, the Auto Ventshade™ logo and the AVS™ logo are trademarks of Lund International, Inc.



INTERNATIONAL



Défecteur Ventvisor®

Pour obtenir une installation correcte et le meilleur ajustement possible, lire toutes les instructions AVANT de commencer.

Pour toute assistance technique ou obtention de pièces manquantes, appeler le service des relations avec la clientèle au 1-800-241-7219.

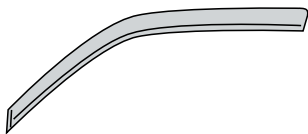
Informations importantes concernant la sécurité



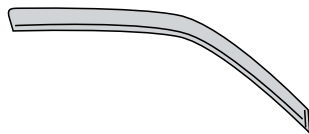
- ATTENTION – Avant de conduire, s'assurer que la visière est solidement assujettie sur le véhicule.
- Ne pas utiliser les stations de lavage de voitures à brosse.
- Ne pas utiliser de solvants.
- Vérifier régulièrement le serrage des composants.

Contenu - Ensemble 2 pièces

NOTE: Le produit réel peut changer de l'illustration.



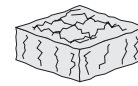
Visière avant
côté conducteur



Visière avant
côté passager

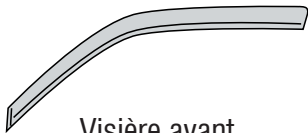


Tampons à
l'alcool (2)



Garniture Écossaise
De BRITE

Contenu - Ensemble 4 pièces



Visière avant
côté conducteur



Visière avant
côté passager



Visière arrière
côté conducteur



Visière arrière
côté passager



Tampons à l'alcool (4)



Garniture Écossaise De BRITE

Outils nécessaires



Fournitures pour lavage de voiture



Serviette propre

Préparation pour la peinture/l'installation

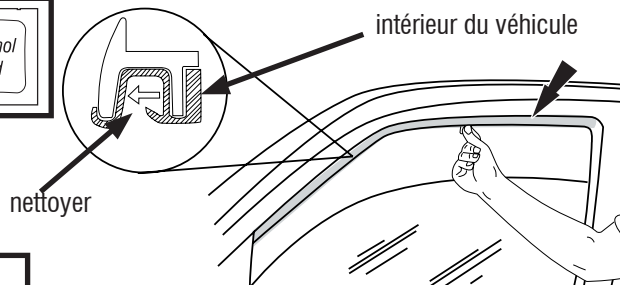
- Il est recommandé de procéder à un essai pour s'assurer que le positionnement et l'ajustement sont corrects.
- Vérifier l'ajustement des pièces avant peinture, car nous n'acceptons pas le retour de pièces modifiées ou peintes.
- Lavez votre véhicule pour enlever n'importe quels débris et/ou saleté..
- Séchez avec une serviette propre.

Étapes d'installation

REMARQUE : La méthode d'application peut être légèrement différente de celle représentée par les illustrations.



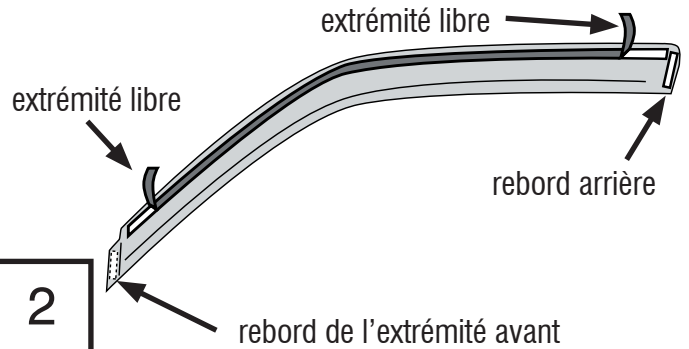
Abaissez la glace. Polissez la surface de feutre intérieure avec un tampon Scotch Brite. Nettoyez-a ensuite avec un tampon à l'alcool.



1

REMARQUE : Les visières se montent à l'intérieur de la glissière de la glace.

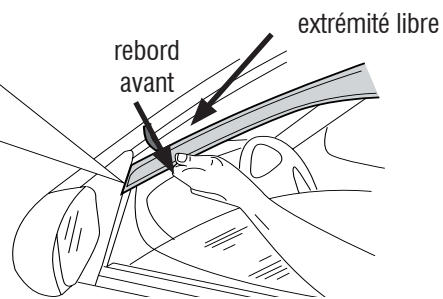
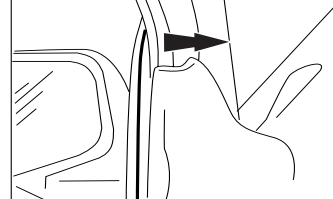
Retirez l'adhésif des rebords avant et arrière. Décollez 5 cm (2 po) de protection d'adhésif à chaque extrémité du rebord supérieur.



2

Glissez le rebord de l'extrémité avant de la visière en place **hors** de la glissière de la glace entre la garniture en caoutchouc et le couvercle du rétroviseur. Tournez ensuite la visière vers le haut et glissez les rebords supérieur et arrière **dans** la glissière de la glace.

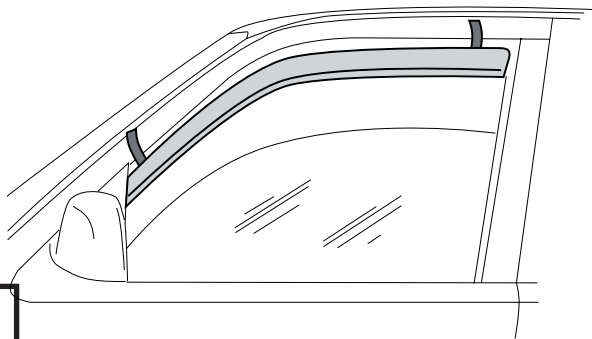
glissez le rebord entre le caoutchouc et le couvercle du rétroviseur



3

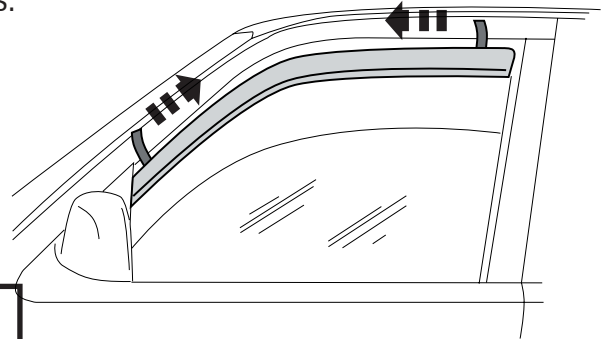
REMARQUE : Il est important de bien placer la glace pour éviter de briser le rebord pendant l'utilisation.

Poussez la région exposée de l'adhésif contre la surface et vérifiez-en la position.



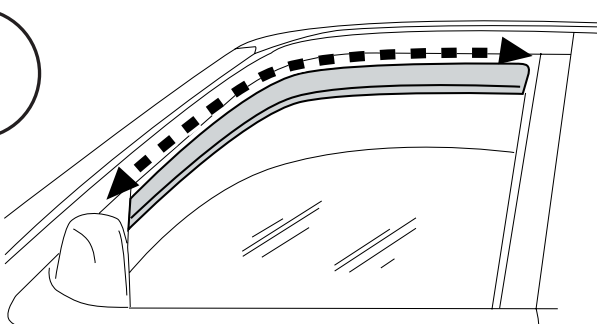
4

La visière se trouvant en position finale, retirez le reste de la protection d'adhésif en tirant sur les extrémités libres.



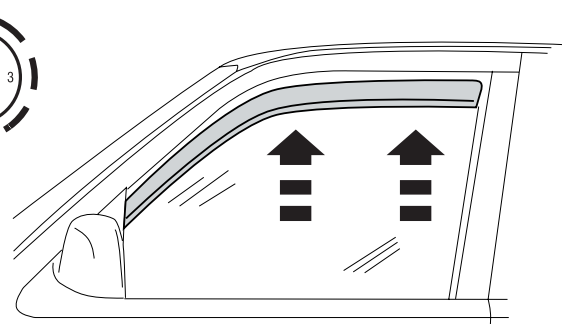
5

Exercez une pression le long de l'intérieur de la glissière de la glace et du rebord pour fixer le tout en place.



6

Relevez la glace et laissez-la remontée pendant 24 heures pour produire une bonne adhésion.

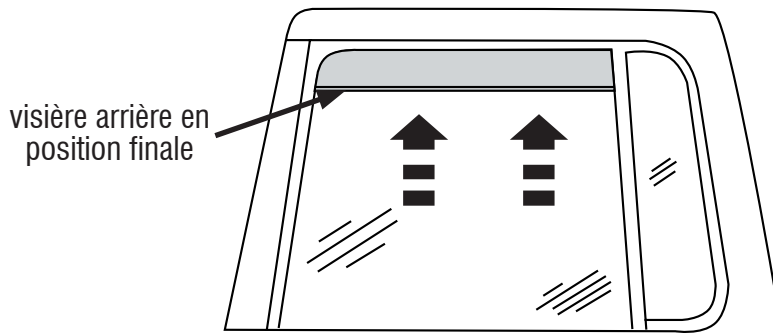


7

Ensemble 4 pièces

REMARQUE : La méthode d'application peut être légèrement différente de celle représentée par les illustrations.

La visière arrière du côté conducteur se fixe à la surface de feutre au moyen de la même procédure.



8

Répétez **les étapes 1 à 8** du côté du passager.

Entretien et nettoyage

- Laver exclusivement avec de l'eau savonneuse et sécher avec un chiffon propre.

Félicitations !

Vous avez acheté l'un des nombreux produits de qualité Auto Ventshade™ fabriqués par Lund International, Inc. Nous sommes extrêmement fiers de nos produits et souhaitons que vous tiriez des années de satisfaction de votre investissement. Nous avons pris toutes les mesures nécessaires pour assurer que ce produit est d'une qualité supérieure en ce qui concerne l'ajustement, la durabilité, la finition et la facilité d'installation.



AUTO VENTSHADE™

Lund International, Ventshade Accessories Division

655 Raco Drive, Lawrenceville, GA 30045, USA

800-241-7219 • Fax 770-339-5839 • Visitez notre site lundinternational.com



© 2005 Lund International, Inc. Tous droits réservés.
Auto Ventshade™, le logo Auto Ventshade™ et le logo AVS™ sont des marques déposées de Lund International, Inc.





Deflector Ventvisor®

Para una instalación adecuada y el mejor ajuste posible, lea todas las instrucciones ANTES de comenzar. Si desea recibir asistencia técnica u obtener piezas faltantes, llame al Servicio al cliente al 1-800-241-7219.

Información importante de seguridad



- PRECAUCIÓN - Antes de conducir, asegúrese de que la visera deflectora esté correctamente anclada al vehículo.
- No utilice servicios automáticos de limpieza de vehículos que utilizan cepillos.
- No utilice limpiadores al solvente de ningún tipo.
- Compruebe periódicamente que todos los componentes estén ajustados.

Contenido - Juego de dos piezas **NOTA:** El producto real puede variar de la ilustración.



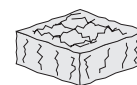
Visera del conductor



Visera del acompañante



Paño esterilizado (2)

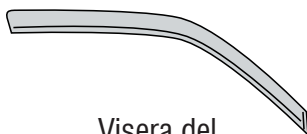


Cojín Escocés Del Brite

Contenido - Juego de cuatro piezas



Visera del conductor



Visera del acompañante



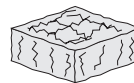
Visera trasera lateral izquierdo



Visera trasera lateral derecho



Paño esterilizado (4)



Cojín Escocés Del Brite

Herramientas necesarias



Equipo de limpieza de vehículos



Toalla limpia

Preparación antes de pintar o instalar

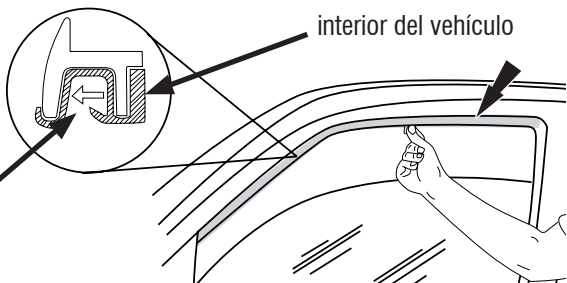
- Se recomienda realizar un ajuste de prueba para asegurar el posicionamiento y ajuste correctos.
- Compruebe que las piezas se ajusten correctamente antes de pintarlas, ya que no aceptaremos la devolución de piezas modificadas o pintadas.
- Lave su vehículo para quitar cualquier ruina y/o suciedad.
- Séchez avec une serviette propre.

Pasos de instalación

AVISO: La colocación real puede variar con respecto a las ilustraciones.



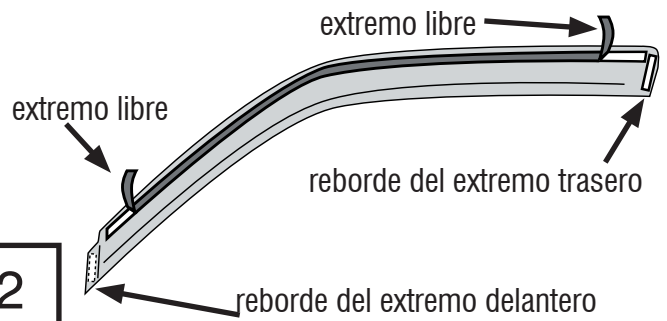
Baje la ventanilla. Pula la superficie de fieltro con un paño para restregar Scotch Brite. Luego limpie con un paño esterilizado.



1

AVISO: las viseras se colocan **en la parte interior** del canal de la ventanilla.

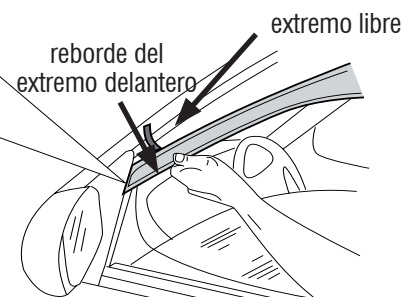
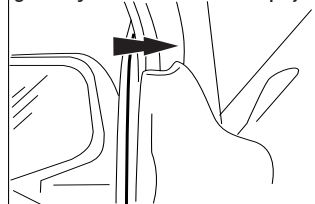
Quite la cinta del reborde frontal y trasero. Retire 2 pulgs. (5 cm) de cinta protectora de cada uno de los extremos del reborde superior.



2

Deslice el rebordo del extremo delantero de la visera en su lugar **en el exterior** del canal de la ventanilla entre la banda de goma y la cubierta del espejo. Luego gire la visera hacia arriba y deslice el rebordo superior y el trasero **dentro** del canal de la ventanilla.

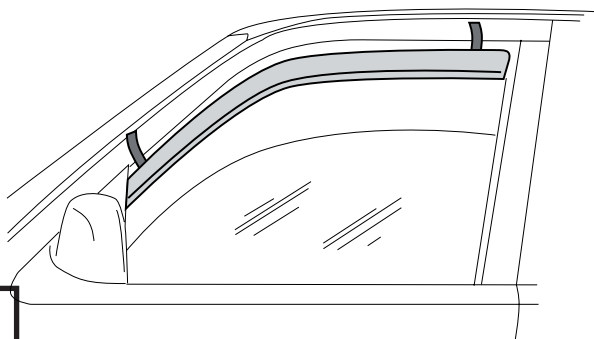
deslice el rebordo entre la goma y la cubierta del espejo



3

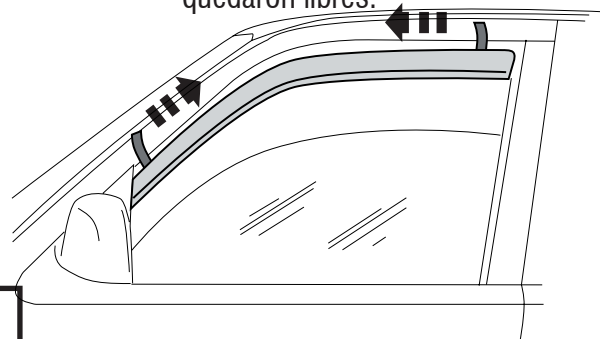
AVISO: La colocación adecuada es importante para evitar que la ventanilla rompa el rebordo durante la operación.

Presione la cinta expuesta sobre la superficie y verifique la posición.



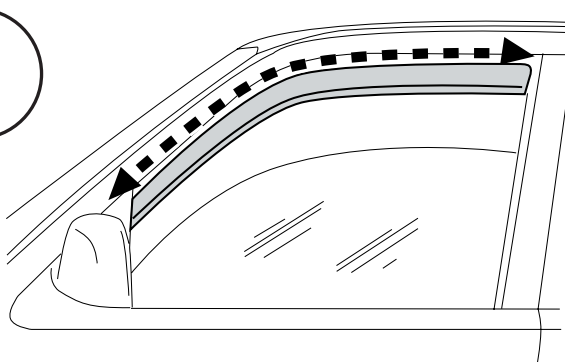
4

Con la visera en su posición definitiva, quite la cinta protectora restante tirando de los extremos que quedaron libres.



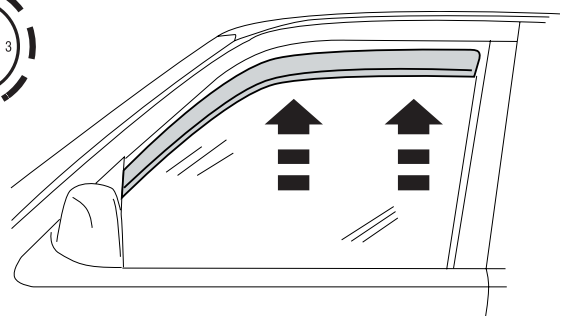
5

Presione el interior del canal de la ventanilla y los bordes del rebordo para asegurarlo en su lugar.



6

Cierre la ventanilla por 24 horas para asegurarse de que se adhiera correctamente.

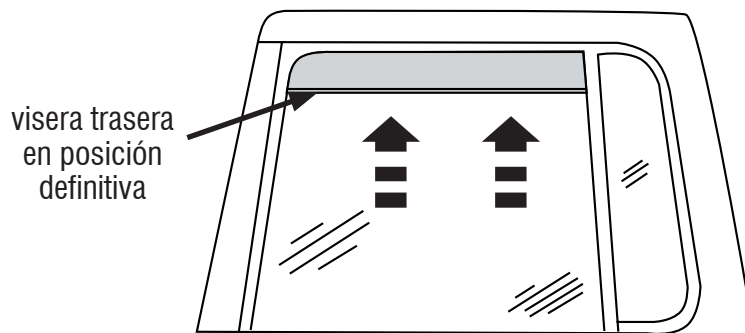


7

Juego de cuatro piezas

AVISO: La colocación real puede variar con respecto a las ilustraciones.

La visera trasera del conductor se fija a la superficie de fieltro siguiendo el mismo procedimiento.



8

Repita los pasos 1 a 8 para el lado del acompañante.

Cuidado y limpieza

- Limpie solamente con agua jabonosa tibia y seque con un paño limpio.

Felicidades

Usted ha comprado uno de los tantos artículos de calidad de Auto Ventshade™ ofrecidos por Lund International, Inc. Nuestros productos son nuestro mayor orgullo. Deseamos que disfrute de años de satisfacción con su inversión. Hemos realizado todos los esfuerzos para asegurarnos de que su producto sea de la mejor calidad en cuanto a ajuste, durabilidad, acabado y facilidad de instalación.



AUTO VENTSHADE™

Lund International, Ventshade Accessories Division

655 Raco Drive, Lawrenceville, GA 30045

800-241-7219 • Fax 770-339-5839 • Visite nuestro sitio Web: lundinternational.com



© 2005 Lund International, Inc. Todos los derechos reservados.

Auto Ventshade™, el logo de Auto Ventshade™ y el logo de AVS™ son marcas comerciales de Lund International, Inc.

