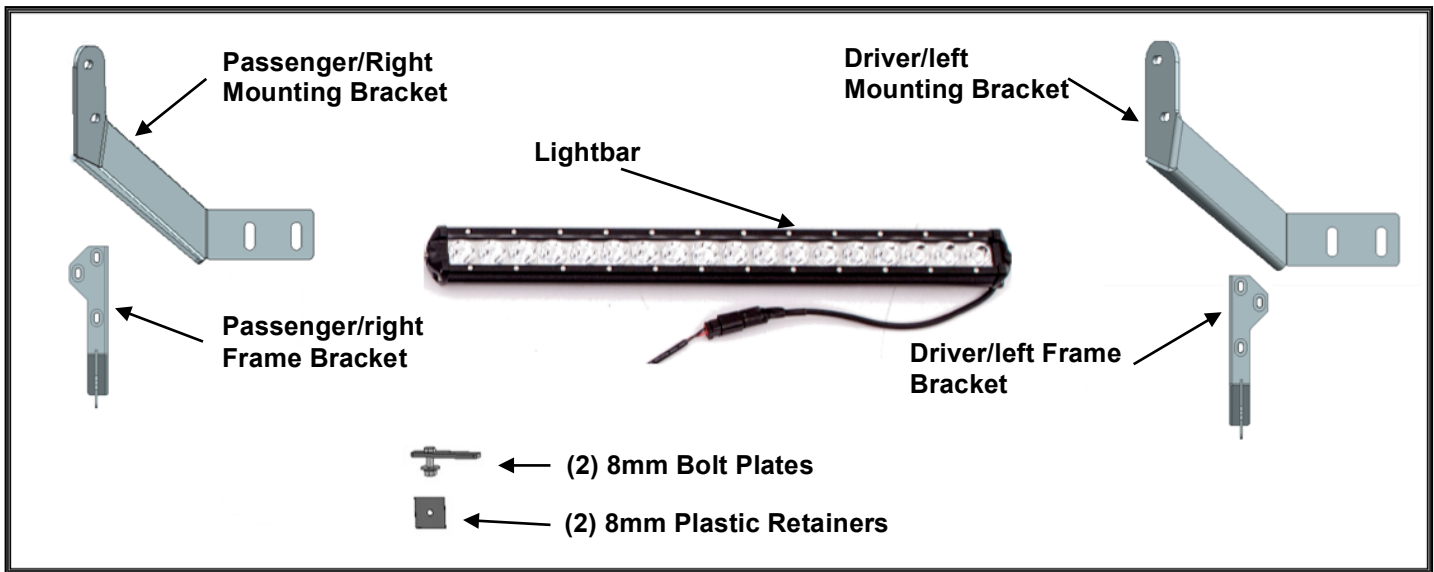


PARTS LIST:

1	Revolution Bull Bar	8	12mm Flat Washers
1	Driver/Left Side Frame Mounting Bracket	4	12mm Lock Washers
1	Passenger/Right Side Frame Mounting Bracket	4	12mm Hex Nuts
1	License plate relocation bracket	4	M8_25 Hex Bolt Assembly
1	Driver/Left Side Mounting Bracket	2	8mm Hex Nuts
1	Passenger/Right Side Mounting Bracket	2	8mm Flat Washers
2	8mm x 30mm Bolt Plates	2	8mm Lock Washers
2	8mm Plastic Retainers	2	6mm Hex Nuts
4	12-1.75mm x 35mm Hex Bolts	1	LED Lightbar
2	6mm x 18mm x 1.6mm Flat Washers	4	M6_20 Button Head Allen Bolt Combo Kit
1	Wrench (Allen Bolt)		



EQUIPMENT NEEDED:

- Safety Glasses
- Ratchet Set
- Pliers or Adjustable Wrench

IMPORTANT NOTES:

- Bull Bar *may* interfere with parking sensors on the bumper.
- The LED light car can be wired into the factory lighting, or a wiring harness can be purchased separately,
- IF state law requires a front license plate, a relocation kit is available separately.
- Mild soap may be used to clean the Bull Bar and aluminum polish may be used on the stainless steel to polish small scratches and scuffs on the finish.

LIGHT BAR INSTALLATION:

1. Remove light bar from box and screw bolts and washers into each end.
2. Slide bolts into crossbeam brackets with the washers on the outside of the bracket, and tighten using the supplied allen key.



PROCEDURE:

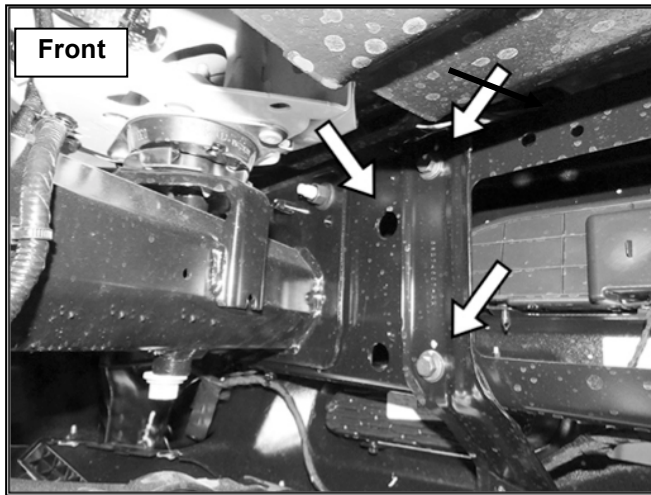
REMOVE CONTENTS FROM BOX. VERIFY ALL PARTS ARE PRESENT. READ INSTRUCTIONS CAREFULLY BEFORE STARTING INSTALLATION. CUTTING IS REQUIRED. ASSISTANCE IS RECOMMENDED. INSTALLATION MAY INTERFERE WITH FRONT BUMPER MOUNTED SENSORS.

1. Start installation under the front bumper. Carefully remove the plastic lower air dam attached to the bottom of the bumper. Do not remove the electronic “active air dam” behind the bumper if equipped. Pay close attention to the type and location of all factory hardware for reinstallation.
2. Move to the back of the driver/left side of the bumper, **(Figure 1)**. Select (1) 8mm Bolt Plate and (1) 8mm Plastic Retainer. Insert the bolt plate into the space between the outer bumper cover and bumper bracket, **(Figure 2)**. Insert the threaded part of the bolt plate back through the hole in the bumper bracket. Thread the plastic retainer onto the bolt plate to hold it in position. **NOTE:** The plastic retainer is used to help hold the bolt plate in place but use is not mandatory for bracket installation.
3. Next, remove the (2) factory hex bolts attaching the bumper to the bumper bracket, **(Figure 2)**. Select the driver/left frame mounting bracket. Attach the bracket to the back of the bumper with the included longer (2) 8mm x 35mm Hex Bolts, (2) 8mm Lock Washers and (2) 8mm Flat Washers, **(Figure 3)**. Attach the Bracket to the 8mm Bolt Plate with (1) 8mm Flat Washer, (1) 8mm Lock Washer and (1) 8mm Hex Nut. Do not fully tighten hardware at this time.
4. Repeat **Steps 2—3** to install the passenger/right frame bracket.
5. Select (1) Mounting Bracket, **(Figure 4)**. Attach the bracket to the Bull Bar with bolt assembly (2). Leave hardware loose at this time. Repeat this **Step** to install the passenger side bracket.
6. With help, position the Bull Bar with mounting brackets up to the outside of the frame mounting brackets. Use the included (4) M12_35 Hex Bolt, (8) 12mm Flat Washers, (4) 12mm Lock Washers and (4) 12mm Hex Nuts to attach the Bull Bar and brackets to the frame mounting brackets, **(Figure 5)**. Do not tighten hardware.
7. Stand back from the vehicle and check to see that the Bull Bar is centered and level on the vehicle and adjust as necessary. Fully tighten first the hardware securing the mounting brackets to the vehicle. Next tighten only the (4) 8mm Hex Bolts securing the brackets to the Bull Bar as described in **Step 6**. Do not tighten the 12mm hardware attaching the mounting brackets to the frame mounting brackets.
8. Temporarily remove the Bull Bar with brackets attached.
9. Hold the plastic air dam up to the bumper and align it with the mounting points. Mark the location of the mounting brackets onto the back of the air dam, **(Figure 6)**. Cut an approximately 1-1/2" wide slot out of the bottom of the air dam. **NOTE:** The size of the slot is an estimate only and may vary due to different factory designs for the air dam and front bumper covers. **IMPORTANT:** To avoid weakening the air dam, do not cut the slot any larger than necessary to clear brackets only. Do not cut through the top edge or mounting points, **(Figure 6)**. Make several small cuts first and check the fit often for a clean installation.

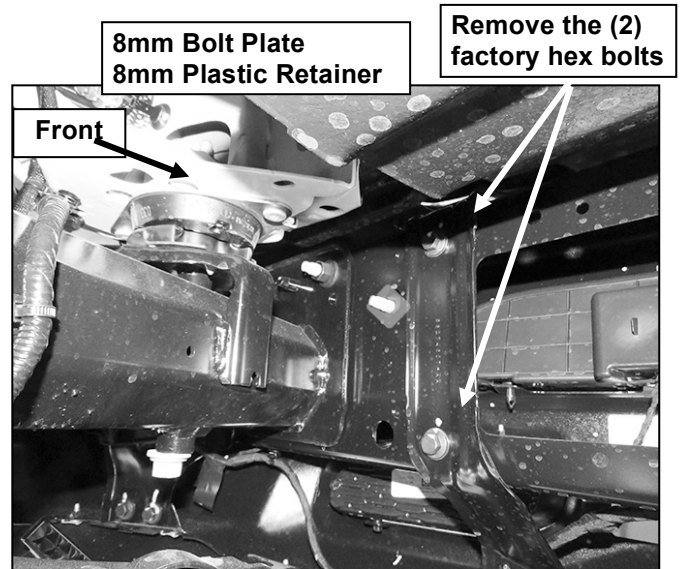
10. Reinstall the air dam using the factory hardware. **NOTE:** It may be necessary to loosen the bracket hardware to reinstall the air dam.
11. Reinstall the Bull Bar as described in **Step 7**.
12. Level and adjust the Bull Bar and fully tighten all hardware.
13. Do periodic inspections to the installation to make sure that all hardware is secure and tight.

To protect your investment, wax this product after installing. Regular waxing is recommended to add a protective layer over the finish. Do not use any type of polish or wax that may contain abrasives that could damage the finish. Mild soap may be used to clean the Bull Bar.

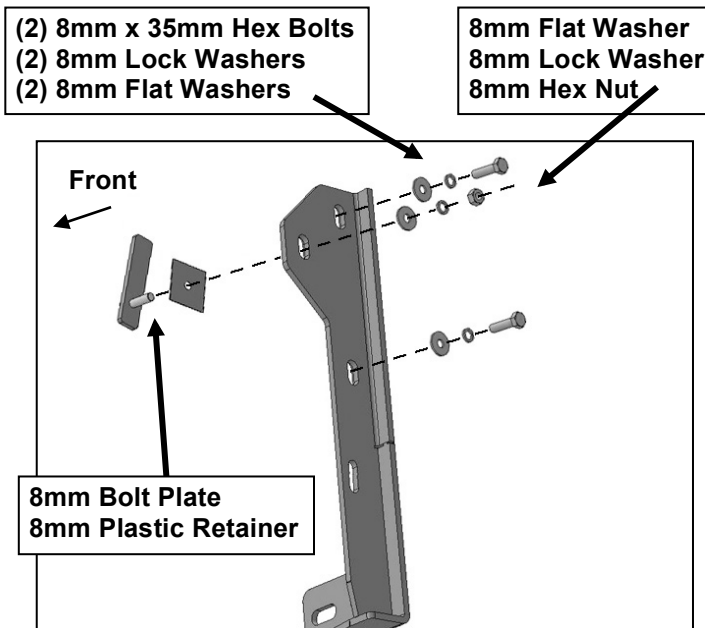
Driver Side Installation Pictured



(Fig 1) Driver/left mounting location pictured from behind bumper



(Fig 2) Insert Bolt Plate back through bumper bracket (arrow)



(Fig 3) Driver/left side Frame Bracket layout

Driver Side Installation Pictured



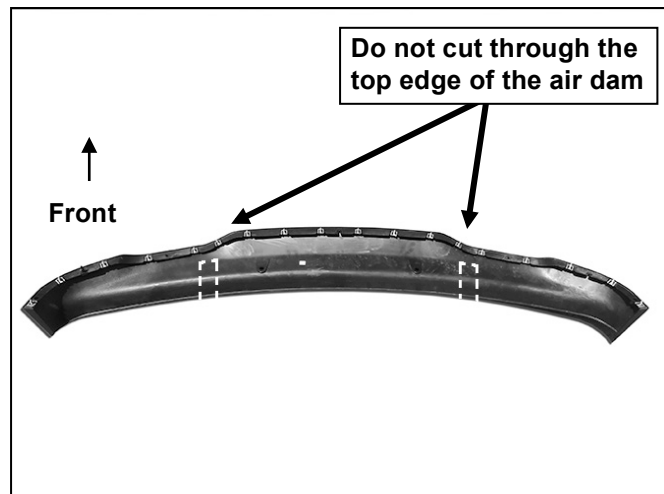
(Fig 4) Attach each mounting bracket to the bull bar with (2) bolt assemblies



(Fig 5)

- (2) 12mm x 35mm Hex Bolts
- (4) 12mm Flat Washers
- (2) 12mm Lock Washers
- (2) 12mm Hex Nuts

(Fig 6) Hold air dam up to bottom of Brackets. Trace Bracket location onto inside of air dam. Dashed lines indicate approximate sections to cut from air dam



The material that your product is made from can be recycled. Please also consider recycling the packaging that your product came in.



LUND®

Lund International
800-241-7219 • Visit us at lundinternational.com

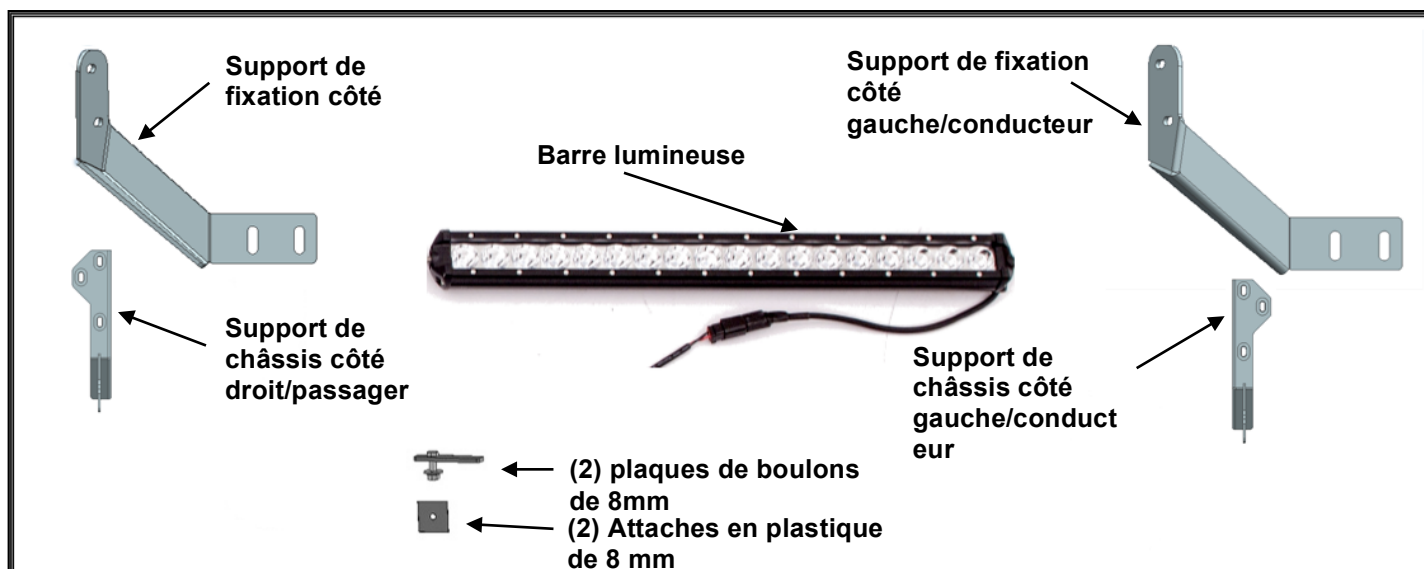
© 2018 Lund, Inc. All rights reserved.

Lund® and the Lund® are trademarks of Lund, Inc.



LISTE DES PIÈCES :

1	Pare-buffle révolution	8	Rondelle plate de 12 mm
1	Support de fixation de châssis côté gauche/conducteur	4	Rondelles de blocage de 12mm
1	Support de fixation de châssis côté droit/passager	4	Écrous à tête hexagonale de 12mm
1	Support de transfert de plaque d'immatriculation	4	Ensemble de boulons M8_25 à têtes hexagonales
1	Supports de montage côté gauche/conducteur	2	Écrous à tête hexagonale de 8 mm
1	Supports de montage côté droit/passager	2	Rondelle plate de 8mm
2	Plaques de boulons de 8mm x 30mm	2	Rondelles de blocage de 8 mm
2	Attaches en plastique de 8 mm	2	Écrous à tête hexagonale de 6mm
4	12 Boulons à tête hexagonale de 1,75 × 35mm	1	Barre lumineuse DEL
2	Rondelles plates de 6 × 18 × 1,6 mm	4	Ensemble de boulons Allen à tête ronde M6_20
1	Clé (boulon Allen)		

**OUTILS NÉCESSAIRES :**

- Lunettes de protection
- Jeu de clés à rochet
- Pincés ou clé à molette

REMARQUES IMPORTANTES :

- Le pare-buffle *peut* perturber le fonctionnement des détecteurs d'obstacles au stationnement situés sur le pare-chocs.
- La barre lumineuse à DEL peut être branchée à l'éclairage d'origine, ou un faisceau de câblage peut être acheté séparément.
- Si la réglementation en vigueur impose une plaque d'immatriculation avant, un kit de remplacement est disponible séparément.
- Il est possible d'utiliser du savon doux pour nettoyer le pare-buffle et un produit d'entretien pour l'aluminium pour nettoyer l'acier inoxydable, afin d'effacer les petites rayures et les éraflures de surface.

INSTALLATION DE LA BARRE LUMINEUSE :

1. Sortir la barre lumineuse de l'emballage et visser les boulons et les rondelles à chaque extrémité.
2. Glisser les boulons dans les supports transversaux en veillant à ce que les rondelles se trouvent du côté extérieur du support et serrer à l'aide de la clé hexagonale Allen fournie.



PROCÉDURE :

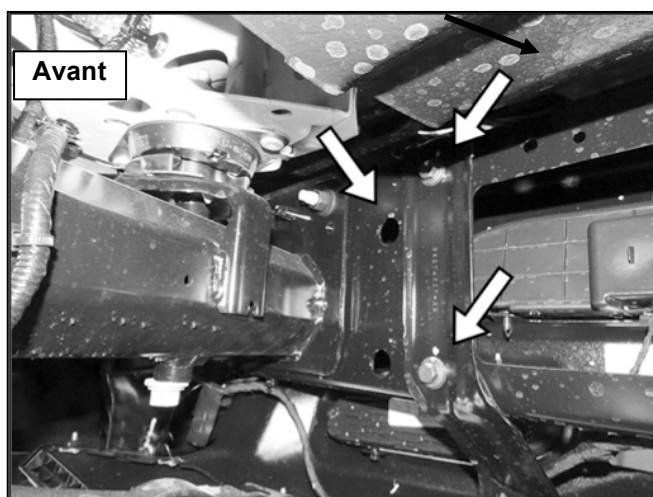
RETIRER LE CONTENU DE LA BOÎTE. VÉRIFIER QUE TOUTES LES PIÈCES SONT PRÉSENTES. LIRE ATTENTIVEMENT LES INSTRUCTIONS AVANT DE COMMENCER L'INSTALLATION. DU DÉCOUPAGE EST REQUIS IL EST RECOMMANDÉ D'AVOIR DE L'AIDE. L'INSTALLATION PEUT INTERFERER AVEC DES CAPTEURS MONTÉS SUR LE PARE-CHOC AVANT.

1. Commencer l'installation sous le pare-chocs avant. Retirer soigneusement la jupe avant inférieure en plastique fixée sur le bas du pare-chocs. Ne pas retirer la « jupe avant active » électronique derrière le pare-chocs, selon l'équipement. Veiller à bien vous rappeler le type et l'emplacement de tous les éléments de fixation d'origine pour les remonter.
2. Déplacer vers l'arrière du côté passager/gauche du pare-chocs (**Figure 1**). Sélectionner (1) plaque de boulon de 8mm et (1) attache en plastique de 8mm. Insérer la plaque de boulon dans l'espace entre la garniture extérieure du pare-chocs et le support du pare-chocs (**Figure 2**). Insérer la partie taraudée de la plaque de boulon dans le trou du support du pare-chocs. Enfiler l'attache en plastique sur la plaque de boulon pour la maintenir en position. **REMARQUE** : L'attache en plastique aide à maintenir la plaque de boulon en place, mais elle n'est pas obligatoire pour l'installation du support.
3. Ensuite, retirer les (2) boulons à tête hexagonale d'origine fixant le pare-chocs au support du pare-chocs (**Figure 2**). Sélectionner le support de fixation de châssis côté gauche/conducteur. Fixer le support à l'arrière du pare-chocs avec les (2) rondelles de blocage de 8 mm, les (2) rondelles plates de 8 mm et les (2) boulons à tête hexagonale de 8 mm x 35mm plus longs inclus (**Figure 3**). Fixer le support à la plaque de boulon de 8 mm avec (1) rondelle plate de 8mm, (1) rondelle de blocage de 8mm et (1) écrou à tête hexagonale de 8mm. Ne pas serrer complètement pour l'instant.
4. Répéter les **étapes 2 à 3** pour installer le support de châssis côté passager/droit.
5. Sélectionner (1) support de fixation (**Figure 4**). Fixer le support au pare-buffle en utilisant (2) ensembles de boulons. Ne pas serrer complètement pour l'instant. Répéter cette **étape** pour installer le support côté passager.
6. Avec l'aide d'une autre personne, positionner le pare-buffle avec les supports sur le côté extérieur des supports de fixation. Utiliser les (4) boulons à tête hexagonale M12 x 1,35 mm de 35 mm, les (8) rondelles plates de 12 mm, les (4) rondelles de blocage de 12 mm et les (4) écrous hexagonaux de 12 mm fournis pour fixer le pare-buffle et les supports aux supports de fixation (**Figure 5**). Ne pas serrer les éléments.
7. S'éloigner du véhicule pour vérifier que le pare-buffle est centré et positionné horizontalement sur le véhicule puis effectuer les réglages nécessaires. Commencer par serrer complètement les éléments de fixation qui maintiennent les supports de fixation sur le véhicule. Serrer ensuite uniquement les (4) boulons à tête hexagonale de 8 mm qui maintiennent les supports de tube sur le pare-buffle en suivant les instructions de l'**étape 6**. Ne pas serrer les éléments de fixation de 12 mm maintenant les supports sur les supports de fixation.

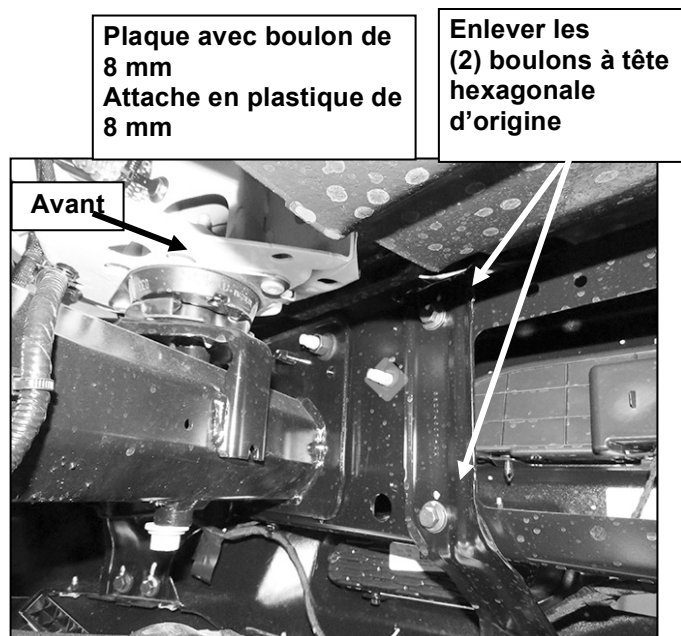
8. Enlever temporairement le pare-buffle avec les supports montés.
9. Maintenir la jupe avant en plastique contre le pare-chocs et l'aligner sur les points de fixation. Marquer l'emplacement des supports de fixation au dos de la jupe avant (**Figure 6**). Faire une fente d'environ 1-1/2 po (3,8 cm) de large en bas de la jupe avant. **REMARQUE** : La taille de la fente est donnée à titre indicatif et peut varier, car il existe différents modèles de jupe avant et de garnitures de pare-chocs avant. **IMPORTANT** : Pour éviter de fragiliser la jupe avant, ne pas faire la fente plus large que nécessaire pour dégager les supports uniquement. Ne pas couper le bord supérieur ou les points de fixation (**Figure 6**). Faire d'abord plusieurs petites découpes et vérifier souvent l'ajustement pour soigner l'installation.
10. Remonter la jupe avant en utilisant les éléments de fixation d'origine. **REMARQUE** : Il peut s'avérer nécessaire de desserrer les supports afin de remonter la jupe avant.
11. Remonter le pare-buffle en suivant les instructions de l'étape 7.
12. S'assurer que le pare-buffle est horizontal et correctement positionné puis serrer complètement tous les éléments.
13. Contrôler périodiquement l'installation pour vérifier que tous les éléments sont correctement fixés et serrés.

Afin de protéger votre investissement, il faut cirer ce produit après l'avoir installé. Il est recommandé d'effectuer un cirage régulièrement pour ajouter une couche protectrice sur le fini. N'utiliser aucun vernis ni aucune cire contenant des agents abrasifs qui pourraient endommager le fini. Un savon doux peut également être utilisé pour nettoyer le pare-buffle.

Illustration de l'installation côté conducteur



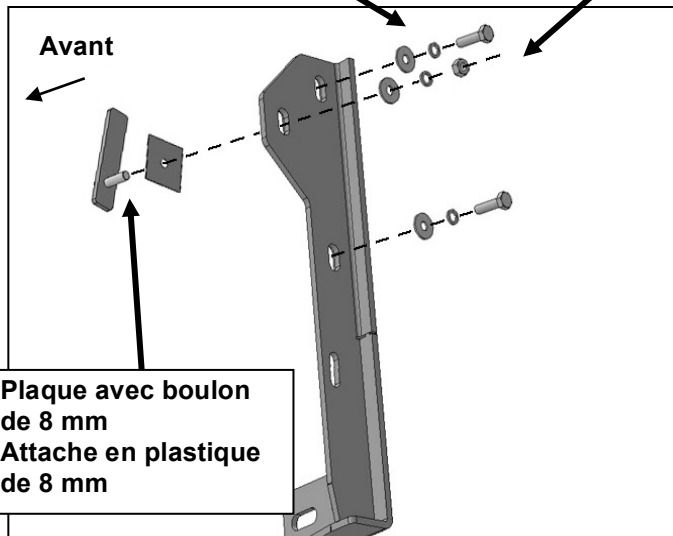
(Fig 1) Emplacement de montage côté conducteur/gauche vu depuis l'arrière du pare-chocs



(Fig 2) Insérer la plaque de boulon dans le support du pare-chocs (flèche)

(2) boulons à tête hexagonale de 8 mm × 35mm
(2) rondelles de blocage de 8 mm
(2) rondelles plates de 8 mm

Rondelle plate de 8mm
Rondelle de blocage de 8 mm
Écrou à tête hexagonale de 8mm



Plaque avec boulon de 8 mm
Attache en plastique de 8 mm

(Fig. 3) Configuration du support de châssis côté conducteur/gauche

Illustration de l'installation côté conducteur



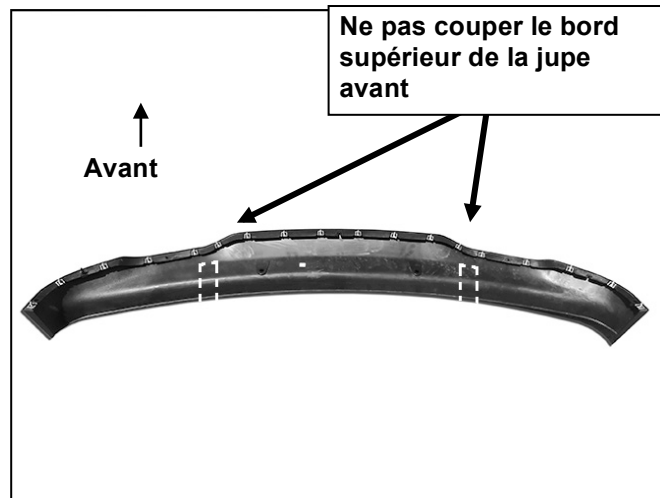
(Fig. 4) Fixer chaque support de fixation au pare-buffle à l'aide de (2) ensemble de boulons.



(Fig. 5)

(2) boulons à tête hexagonale de 12mm × 35mm
(4) rondelles plates de 12mm
(2) rondelles de blocage de 12mm
(2) écrous à tête hexagonale de 12mm

(Fig. 6) Maintenir la jupe avant contre le bas des supports. Marquer l'emplacement du support sur le côté intérieur de la jupe avant. Les lignes pointillées indiquent les sections approximatives où découper dans la jupe avant



Le matériau à partir duquel votre produit est fabriqué est recyclable. Pensez également à recycler l'emballage dans lequel votre produit a été livré.



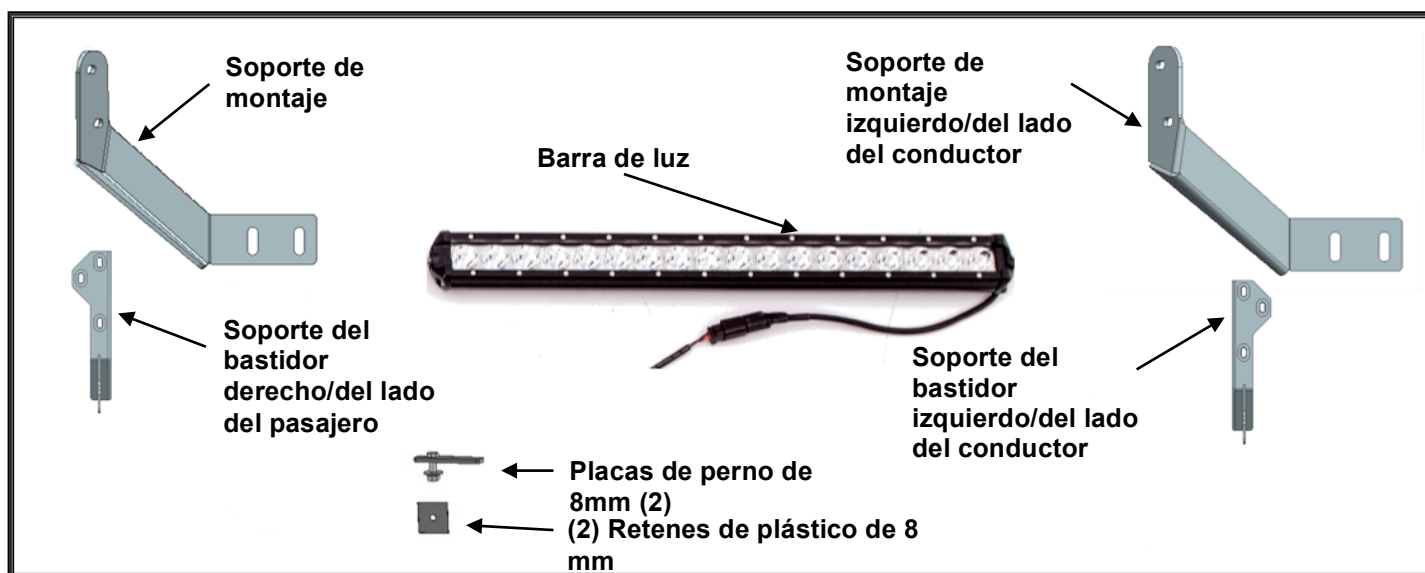
LUND®

Lund International
800-241-7219 • Visitez notre site Web lundinternational.com
© 2018 Lund, Inc. Tous droits réservés.
Lund® et le logo Lund® sont des marques déposées de Lund, Inc.



LISTA DE PIEZAS:

1	Parrilla delantera Revolution	8	Arandelas planas de 12 mm
1	Soporte de montaje del bastidor izquierdo/del lado del conductor	4	Arandelas de presión de 12mm
1	Soporte de montaje del bastidor derecho/del lado del pasajero	4	Tornillos hexagonales de 12mm
1	Soporte de reubicación de la placa	4	Conjunto de pernos hexagonales M8_25
1	Soportes de montaje izquierdos/del lado del conductor	2	Tornillos hexagonales de 8 mm
1	Soporte de montaje derecho/del lado del pasajero	2	Arandelas planas de 8mm
2	Placa de perno de 8mm x 30mm	2	Arandelas de presión de 8 mm
2	Retenes de plástico de 8 mm	2	Tornillos hexagonales de 6mm
4	Pernos hexagonales de 12 a 1.75 mm x 35mm	1	Barra de luces led
2	Arandelas planas de 6mm x 18mm x 1,6mm	4	Kit combinado de tornillo Allen cabeza de botón M6_20
1	Llave (tornillo Allen)		



EQUIPO NECESARIO:

- Gafas de seguridad
- Set de trinquete
- Pinzas o llave ajustable

NOTAS IMPORTANTES:

- La parrilla delantera *podría* interferir con los sensores de estacionamiento en el parachoques.
- La barra de luces led puede cablearse según la iluminación predeterminada de fábrica, o se puede comprar un arnés eléctrico por separado,
- Si la ley estatal requiere una placa delantera, se vende un kit de reubicación por separado.
- Puede utilizarse jabón suave para limpiar la parrilla delantera y abrillantador de aluminio en el acero inoxidable para lustrar los pequeños arañazos y los rayones en el acabado.

INSTALACIÓN DE LA BARRA DE LUCES:

1. Retire la barra de luces de la caja, y atornille los pernos y las arandelas a cada extremo.
2. Deslice los pernos en los soportes de la viga transversal con las arandelas en la parte exterior del soporte y ajuste con la llave Allen proporcionada.



PROCEDIMIENTO:

RETIRE EL CONTENIDO DE LA CAJA. VERIFIQUE QUE ESTÉN TODAS LAS PIEZAS. LEA TODAS LAS INSTRUCCIONES CON CUIDADO ANTES DE COMENZAR LA INSTALACIÓN. SE REQUIERE EL CORTE. SE RECOMIENDA SOLICITAR ASISTENCIA. LA INSTALACIÓN PUEDE INTERFERIR CON LOS SENSORES MONTADOS EN EL PARACHOQUES DELANTERO.

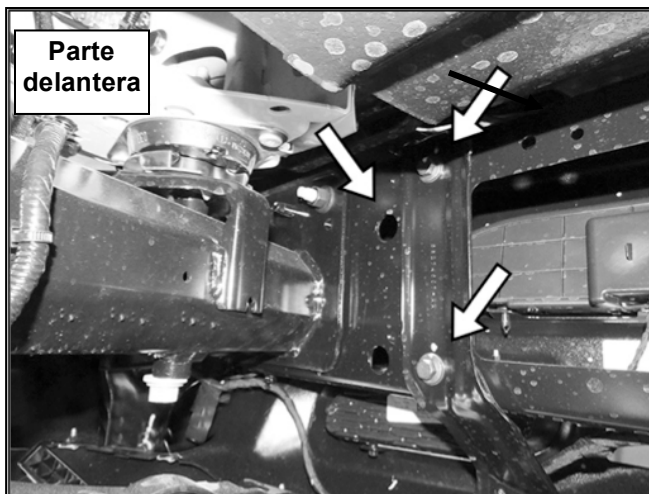
1. Comience la instalación debajo del parachoques delantero. Retire con cuidado el deflector de aire inferior de plástico fijado a la parte inferior del parachoques. No retire el “deflector de aire activo” electrónico que está detrás del parachoques, si lo tiene. Preste mucha atención al tipo y la ubicación de todos los componentes de fábrica para la reinstalación.
2. Desplácese a la parte trasera del conductor/lado izquierdo del parachoques, (**Figura 1**). Tome (1) placa de perno de 8mm y (1) retén de plástico de 8mm. Inserte la placa de pernos en el espacio entre la cubierta exterior del parachoques y el soporte del parachoques, (**Figura 2**). Vuelva a introducir la parte roscada de la placa de pernos a través del orificio del soporte del parachoques. Enrosque el retén de plástico en la placa de pernos para fijarlo en su posición. **NOTA:** El retén de plástico se utiliza para ayudar a fijar la placa de pernos en su lugar, aunque no es obligatorio utilizarlo para la instalación del soporte.
3. A continuación, retire los (2) pernos hexagonales de fábrica que sujetan el parachoques al soporte del parachoques, (**Figura 2**). Seleccione el soporte de montaje del bastidor izquierdo/del lado del conductor. Fije el soporte a la parte posterior del parachoques con los pernos hexagonales (2) más largos de 8 mm x 35 mm, las arandelas de presión (2) de 8 mm y las arandelas planas (2) de 8 mm, todos incluidos, (**Figura 3**). Fije el soporte a la placa de pernos con una arandela plana (1) de 8 mm, una arandela de presión (1) de 8 mm y una tuerca hexagonal (1) de 8 mm. No ajuste completamente los componentes en esta instancia.
4. Repita los **pasos 2 a 3** para instalar el bastidor y el soporte del bastidor del lado derecho/del pasajero.
5. Seleccione el soporte de montaje (1), (**Figura 4**). Fije el soporte a la parrilla delantera con conjuntos de pernos (2). Deje los componentes sueltos en esta instancia. Repita este **paso** para instalar el soporte del lado del pasajero.
6. Con ayuda, posicione la parrilla delantera con los soportes de montaje en la parte exterior de los soportes de montaje del bastidor. Use los (4) pernos hexagonales de M12_35 incluidas, las (8) arandelas planas de 12 mm, las (4) arandelas de presión de 12 mm y las (4) tuercas hexagonales de 12 mm para fijar los soportes de la parrilla delantera a los soportes de montaje del bastidor (**Figura 5**). No ajuste los componentes.
7. Párese detrás del vehículo y verifique que la parrilla delantera esté centrada y nivelada en el vehículo y ajuste según sea necesario. Primero, ajuste completamente los componentes que aseguran los soportes de montaje al vehículo. A continuación, ajuste solo los (4) tornillos hexagonales de 8 mm que aseguran los

soportes a la parrilla delantera según lo descrito en el **paso 6**. No ajuste los componentes de 12 mm que fijan los soportes de montaje a los soportes de montaje del bastidor.

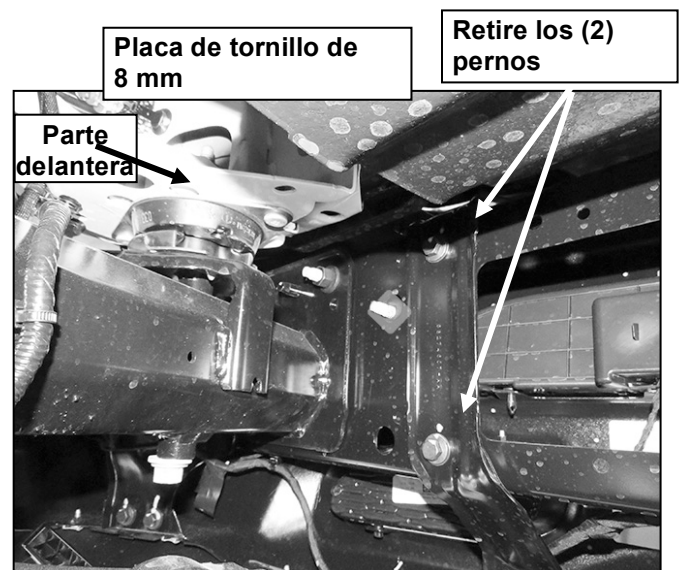
8. Retire provisoriamente la parrilla delantera con los soportes acoplados.
9. Sujete el deflector de aire de plástico al parachoques y alinéelo con los puntos de montaje. Marque la ubicación de los soportes de montaje en la parte posterior del deflector de aire (**Figura 6**). Corte una ranura de aproximadamente 1-1/2 in de ancho en la parte inferior del deflector de aire. **NOTA:** el tamaño de la ranura solo es un aproximado y puede variar debido a diferentes diseños de fábrica para los deflectores de aire y las cubiertas del parachoques delantero. **IMPORTANTE:** para evitar que se afloje el deflector de aire, no corte la ranura más de lo necesario para despejar únicamente los soportes. No corte por el borde superior ni por los puntos de montaje (**Figura 6**). Realice muchos cortes pequeños primero y revise el ajuste a menudo para una instalación perfecta.
10. Reinstale el deflector de aire con los componentes de fábrica. **NOTA:** es posible que sea necesario aflojar los componentes del soporte para volver a instalar el deflector de aire.
11. Vuelva a instalar la parrilla delantera como se describe en el **paso 7**.
12. Nivele y ajuste la parrilla delantera, y ajuste todos los componentes.
13. Inspeccione de manera periódica la instalación para asegurarse de que todos los componentes estén seguros y ajustados.

Para proteger su inversión, encere este producto luego de instalarlo. Se recomienda encerar regularmente para proporcionar una capa protectora sobre el acabado. No utilice ningún tipo de abrillantador o cera que pueda contener abrasivos que podrían dañar el acabado. Se recomienda utilizar jabón suave para limpiar la parrilla delantera.

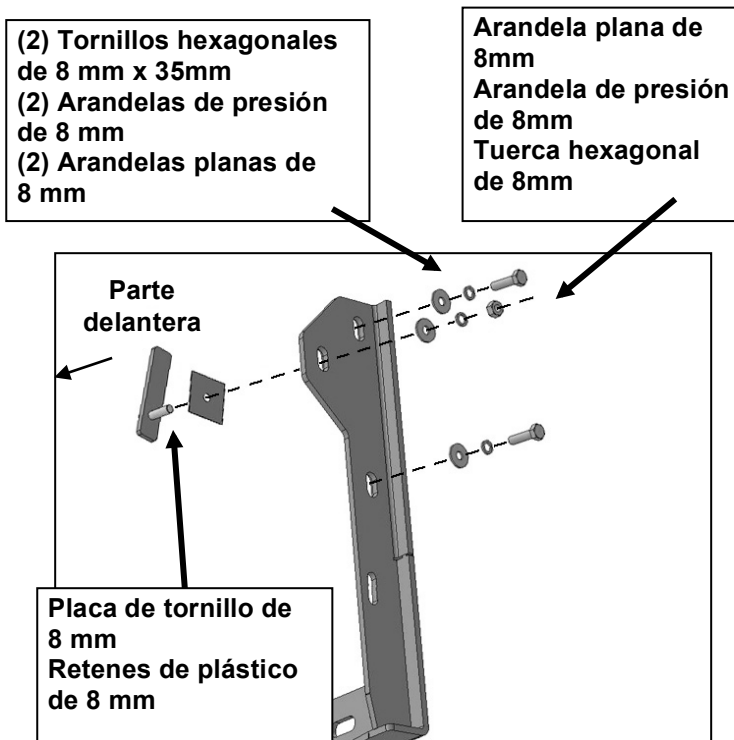
Ilustración de la instalación del lado del conductor



(Fig. 1) Imagen de la ubicación de montaje del lado del conductor/izquierdo desde atrás del parachoques



(Fig. 2) Vuelva a introducir la placa de pernos por el soporte del parachoques (flecha)



(Fig. 3) Disposición del soporte del bastidor en el lado izquierdo/del conductor

Ilustración de la instalación del lado del conductor



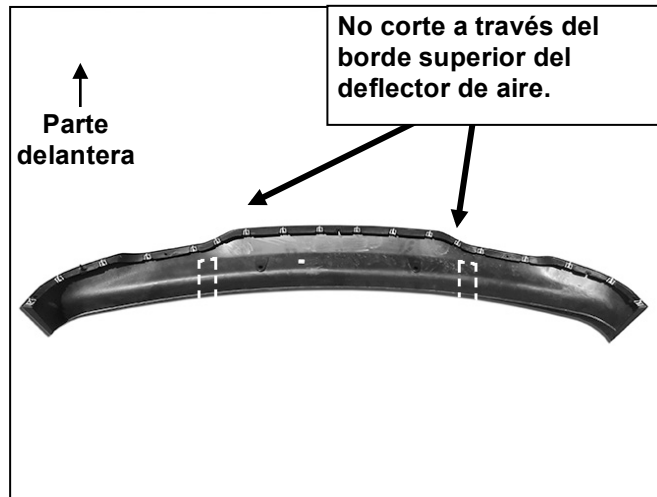
(Fig. 4) Fije cada soporte de montaje a la barra parachoques con (2) conjuntos de pernos



(Fig. 5)

- (2) Tornillos hexagonales de 12mm x 35mm
- (4) Arandelas planas de 12mm
- (2) Arandelas de presión de 12mm
- (2) Tuercas hexagonales de 12 mm

(Fig. 6) Fije el deflector de aire hasta la parte inferior de los soportes. Localice la ubicación del soporte en el interior del deflector de aire. Las líneas punteadas indican secciones aproximadas a cortar del deflector de aire



El material del que está hecho el producto puede reciclarse. Considere también reciclar el embalaje en el que viene el producto.



LUND®

Lund International
800-241-7219 • Visitenos en lundinternational.com

© 2018 Lund, Inc. Todos los derechos reservados.
Lund® y el logo de Lund® son marcas registradas de Lund, Inc.

