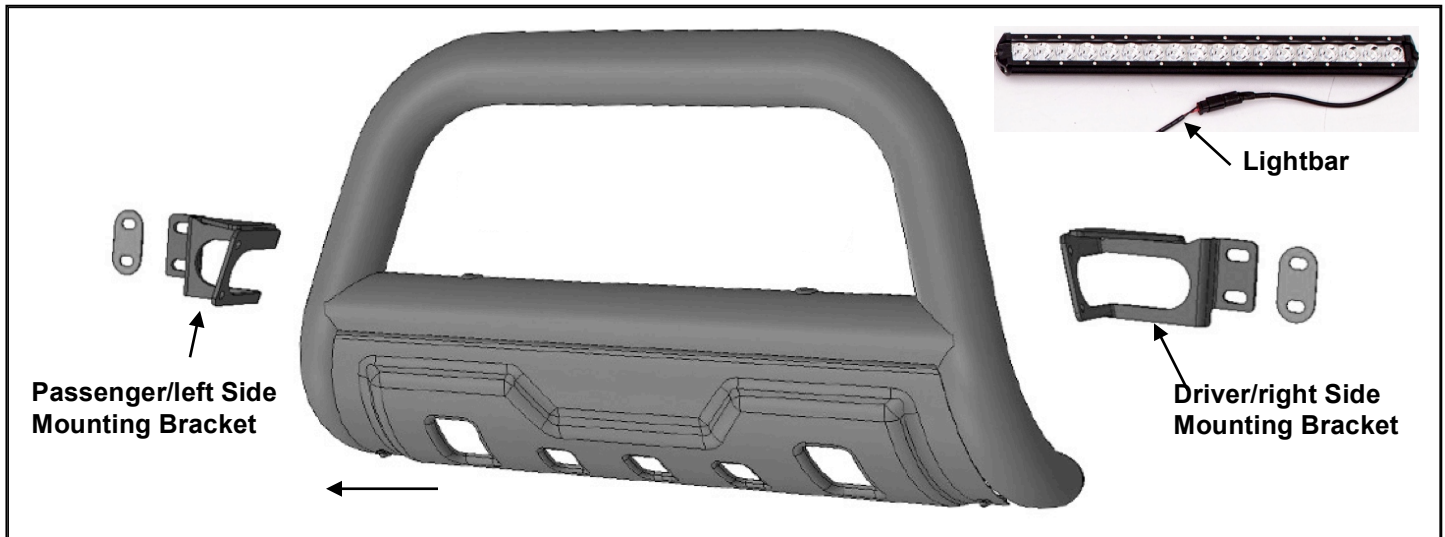


PARTS LIST:

| | | | |
|---|--|---|----------------|
| 1 | 3-1/2" Bull Bar | 4 | 10mm Hex Nuts |
| 1 | Driver/left Frame Mounting Bracket | 1 | Allen Wrench |
| 1 | Passenger/right Frame Mounting Bracket | 1 | Wiring Harness |
| 2 | Spacers | | |
| 1 | Lightbar | | |
| 4 | 10-1.5mm x 30mm Hex Bolts | | |
| 8 | 10mm x 27mm OD x 3mm Flat Washers | | |



EQUIPMENT NEEDED:

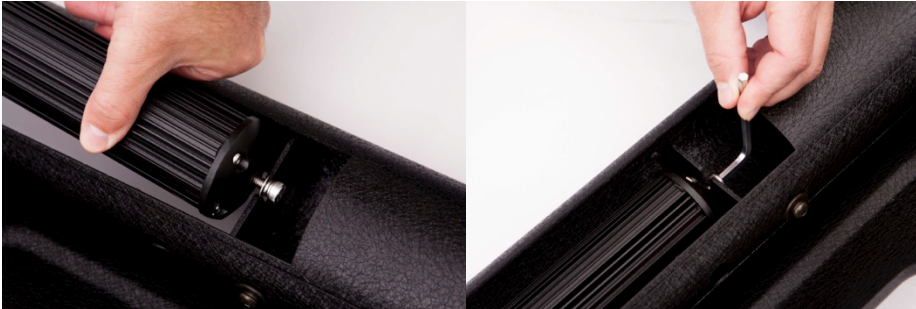
- Safety Glasses
- Ratchet Set
- Pliers or Adjustable Wrench

IMPORTANT NOTES:

- Bull Bar *may* interfere with parking sensors on the bumper.
- The LED light bar can be wired into the factory light wiring or a wiring harness can be purchased separately.
- If state law requires a front license plate, a relocation kit is available separately.
- For cleaning, mild soap may be used to clean the Bull Bar, and aluminum polish may be used on the stainless steel to polish small scratches and scuffs on the finish.
- REMOVE CONTENTS FROM BOX, VERIFY ALL PARTS ARE PRESENT, & READ INSTRUCTIONS CAREFULLY. **NOTE: PROFESSIONAL INSTALLATION IS RECOMMENDED.**

LIGHT BAR INSTALLATION:

1. Remove light bar from box and screw bolts and washers into each end.
2. Slide bolts into crossbeam brackets with the washers on the outside of the bracket, and tighten using the supplied allen key.



PROCEDURE:

REMOVE CONTENTS FROM BOX. VERIFY ALL PARTS ARE PRESENT. READ INSTRUCTIONS CAREFULLY BEFORE STARTING INSTALLATION. ASSISTANCE IS RECOMMENDED.

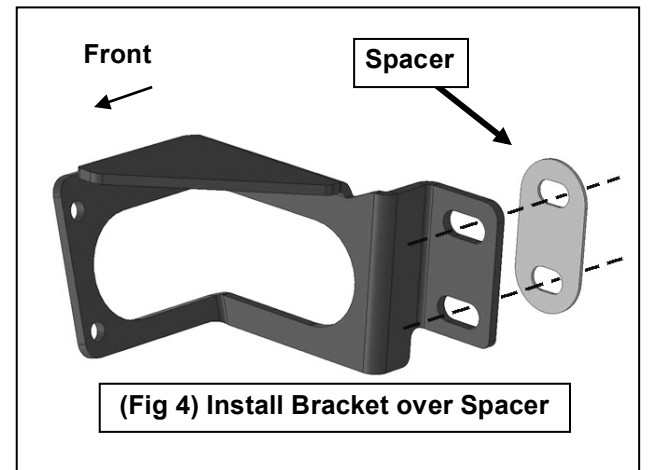
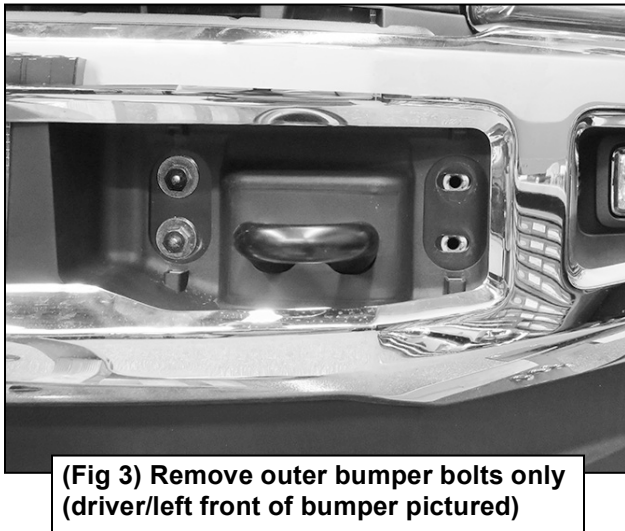
NOTE: It may be necessary to remove/relocate front license plate and bracket. It is not required, but strongly recommended. If local/state law requires a license plate, license plate relocation kit is available.

1. Start installation at the driver/left side, front of the vehicle. Remove the plastic cover, (if equipped), covering the bumper bolts on both sides of the tow hook, **(Figure 1)**. Remove the (2) outer bumper bolts, **(Figures 2 & 3)**. **IMPORTANT:** Do not remove the inner bumper bolts or the bumper may fall. Only remove the outer bumper bolts. **NOTE:** Cover cannot be reinstalled.
2. Select the driver side Frame Bracket and (1) Spacer Plate, **(Figure 4)**. Place the Spacer over the holes for the bumper bolts. Reuse the factory bumper bolts to attach the Frame Bracket to the Spacer and bumper, **(Figure 5)**. Make sure there is clearance between the top and bottom of the Frame Bracket and the opening in the bumper. Do not tighten hardware at this time.
3. Repeat **Steps 1 & 2** for passenger/right side Frame Bracket and Spacer installation.
4. With assistance, position the Bull Bar onto the outside of the (2) Mounting Brackets, **(Figure 6)**. **NOTE:** Move the Mounting Brackets in or out as required to line up with the mounting tabs on the Bull Bar.
5. Attach the Bull Bar to the outside of the Mounting Brackets using the included (4) 10mm x 30mm Hex Bolts, (8) 10mm Flat Washers, (4) 10mm Nylon Lock Nuts, **(Figure 6)**. Snug but do not tighten hardware at this time.
6. Center the Bull Bar on the vehicle, level and adjust as desired and tighten all hardware at this time.
7. Do periodic inspections to the installation to make sure that all hardware is secure and tight.

To protect your investment, wax this product after installing. Regular waxing is recommended to add a protective layer over the finish. Do not use any type of polish or wax that may contain abrasives that could damage the finish.

For stainless steel: Aluminum polish may be used to polish small scratches and scuffs on the finish. Mild soap may be used also to clean the Bull Bar. **For gloss black finishes:** Mild soap may be used to clean the Bull Bar.

Passenger Side Installation Pictured



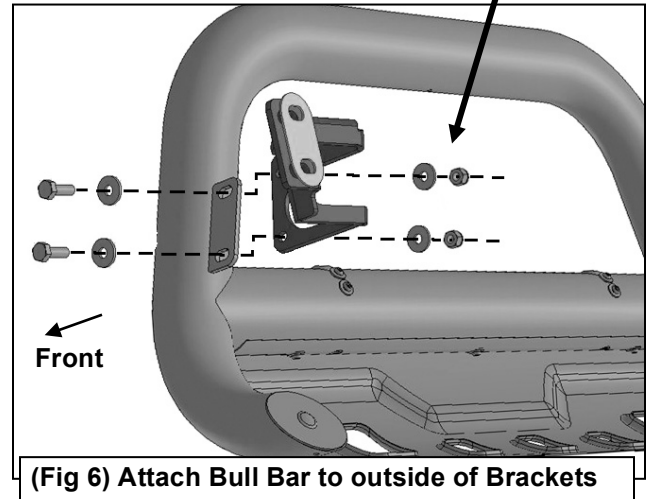
Passenger Side Installation Pictured



Fig 5

Reuse factory bumper bolts to attach Bracket and Spacer to Bumper

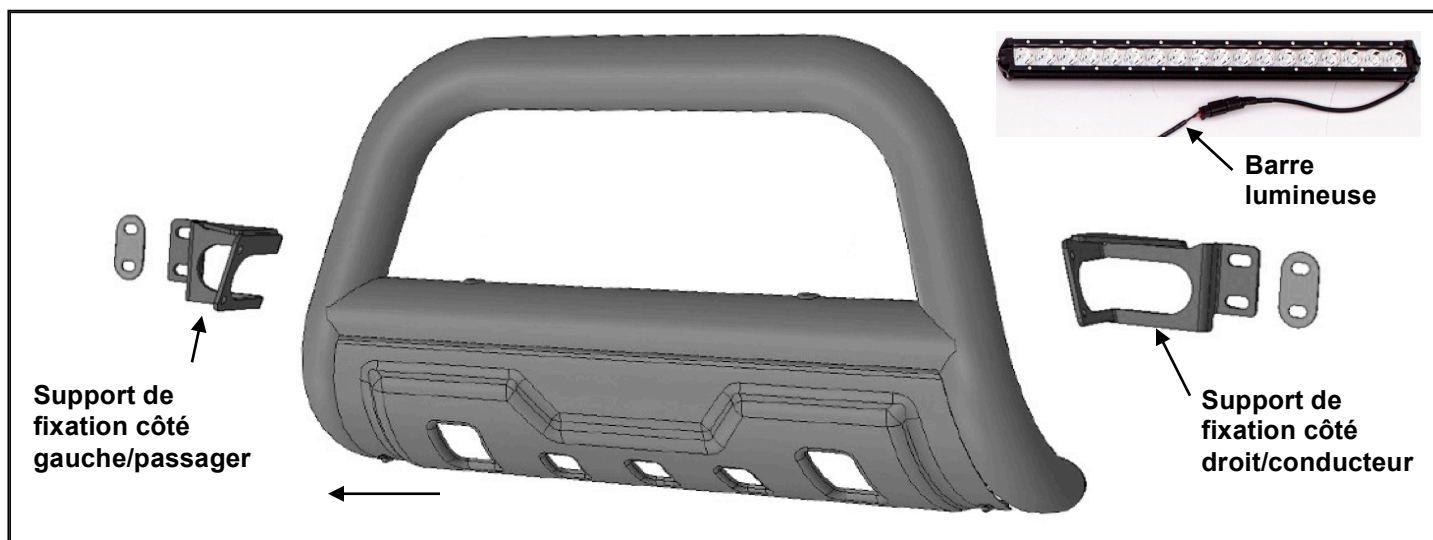
- (2) 10mm x 30mm Hex Bolts
- (4) 10mm Flat Washers
- (2) 10mm Nylon Lock Nuts



(Fig 6) Attach Bull Bar to outside of Brackets

LISTE DES PIÈCES :

| | | | |
|---|---|---|------------------------|
| 1 | Pare-buffle 88,9 mm (3,5 po) | 4 | Écrous 6 pans de 10 mm |
| 1 | Support de fixation de châssis côté gauche/conducteur | 1 | Clé hexagonale (Allen) |
| 1 | Support de fixation de châssis côté droit/passager | 1 | Faisceau de câblage |
| 2 | de support universelles | | |
| 1 | Barre lumineuse | | |
| 4 | Boulons à tête hexagonale : M10 × 1,5 mm de 30 mm | | |
| 8 | Rondelles plates 10 × 27 mm de diamètre ext. × 3 mm | | |

**OUTILS NÉCESSAIRES :**

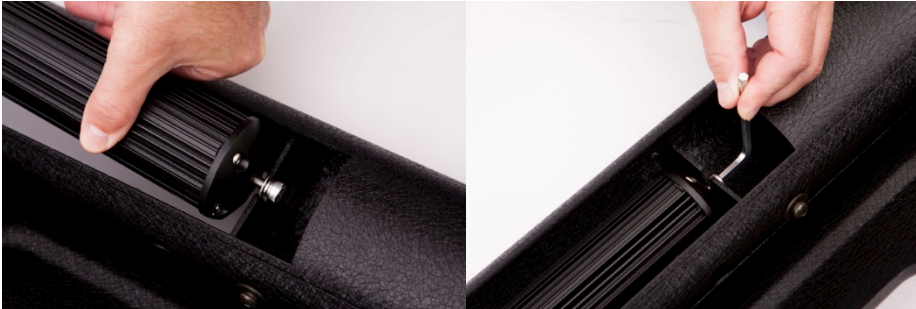
- Lunettes de protection
- Jeu de clés à rochet
- Pincés ou clé à molette

REMARQUES IMPORTANTES :

- Le pare-buffle *peut* perturber le fonctionnement des détecteurs d'obstacles au stationnement situés sur le pare-chocs.
- La barre lumineuse à DEL peut être branchée au câblage d'éclairage d'origine, ou un faisceau de câbles peut être acheté séparément.
- Si la réglementation en vigueur impose une plaque d'immatriculation avant, un kit de remplacement est disponible séparément.
- Pour le nettoyage, il est possible d'utiliser du savon doux pour nettoyer le pare-buffle et un produit d'entretien pour l'aluminium pour nettoyer l'acier inoxydable, afin d'effacer les petites rayures et les éraflures de surface.
- **SORTIR LE CONTENU DE SON EMBALLAGE, S'ASSURER QU'IL NE MANQUE AUCUN ÉLÉMENT ET LIRE ATTENTIVEMENT LES INSTRUCTIONS. REMARQUE : UNE INSTALLATION PROFESSIONNELLE EST RECOMMANDÉE.**

INSTALLATION DE LA BARRE LUMINEUSE :

1. Sortir la barre lumineuse de l'emballage et visser les boulons et les rondelles à chaque extrémité.
2. Glisser les boulons dans les supports transversaux en veillant à ce que les rondelles se trouvent du côté extérieur du support et serrer à l'aide de la clé hexagonale Allen fournie.



PROCÉDURE :

RETIRER LE CONTENU DE LA BOÎTE. VÉRIFIER QUE TOUTES LES PIÈCES SONT PRÉSENTES. LIRE ATTENTIVEMENT LES INSTRUCTIONS AVANT DE COMMENCER L'INSTALLATION. IL EST RECOMMANDÉ D'AVOIR DE L'AIDE.

REMARQUE : Il sera peut-être nécessaire de retirer ou de replacer la plaque d'immatriculation avant et le support. Ce n'est pas indispensable, mais fortement recommandé. Si la réglementation en vigueur impose une plaque d'immatriculation, une trousse de remplacement est disponible.

1. Commencer l'installation côté gauche/conducteur, à l'avant du véhicule. Retirer la garniture en plastique (selon l'équipement), recouvrant les boulons du pare-chocs des deux côtés du crochet de remorquage (**Figure 1**). Retirer les (2) boulons extérieurs du pare-chocs, (**Figures 2 et 3**). **IMPORTANT :** Ne pas retirer les boulons intérieurs du pare-chocs ou celui-ci risque de tomber. Retirer uniquement les boulons extérieurs du pare-chocs. **REMARQUE :** La garniture ne peut pas être réinstallée.
2. Sélectionner le support de châssis côté conducteur et (1) plaque de calage (**Figure 4**). Positionner l'entretoise sur les trous pour les boulons du pare-chocs. Réutiliser les boulons d'origine du pare-chocs pour fixer le support de châssis à l'entretoise et au pare-chocs (**Figure 5**). S'assurer qu'il existe un dégagement entre le haut et le bas du support de châssis et l'ouverture dans le pare-chocs. Ne pas serrer la visserie pour l'instant.
3. Répéter **les étapes 1 et 2** pour l'installation du support de châssis et de l'entretoise côté droit/passager.
4. Avec l'aide d'une autre personne, positionner le pare-buffle sur le côté extérieur des (2) supports de fixation (**Figure 6**). **REMARQUE :** Déplacer les supports de fixation vers l'intérieur ou vers l'extérieur si nécessaire afin de les aligner avec les pattes de fixation du pare-buffle.
5. Fixer le pare-buffle sur le côté extérieur des supports de fixation en utilisant les (4) boulons à tête hexagonale de 10 mm × 30 mm, les (8) rondelles plates de 10 mm et les (4) écrous avec bague frein en nylon de 10 mm fournis (**Figure 6**). Positionner les éléments, mais ne pas les serrer complètement pour l'instant.
6. Centrer le pare-buffle sur le véhicule, s'assurer qu'il est horizontal et positionné comme souhaité, puis serrer complètement tous les éléments.
7. Contrôler périodiquement l'installation pour vérifier que tous les éléments sont correctement fixés et serrés.

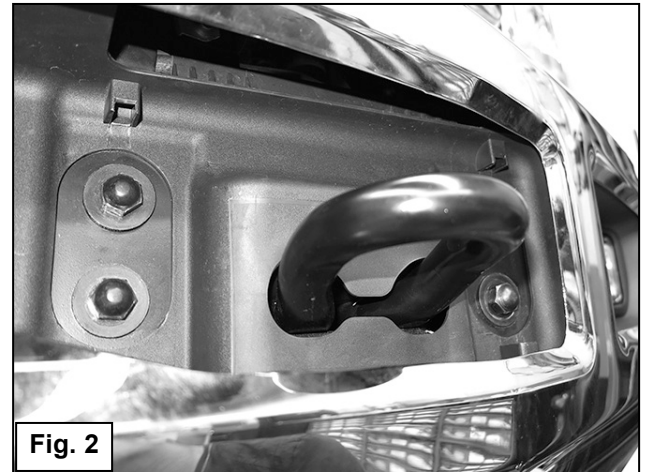
Afin de protéger votre investissement, il faut cirer ce produit après l'avoir installé. Il est recommandé d'effectuer un cirage régulièrement pour ajouter une couche protectrice sur le fini. N'utiliser aucun vernis ni aucune cire contenant des agents abrasifs qui pourraient endommager le fini.

Pour l'acier inoxydable : Un vernis à base d'aluminium peut être utilisé pour polir de petites égratignures et éraflures sur le fini. Un savon doux peut également être utilisé pour nettoyer le pare-buffle. **Pour un fini lustré noir :** Un savon doux peut également être utilisé pour nettoyer le pare-buffle.

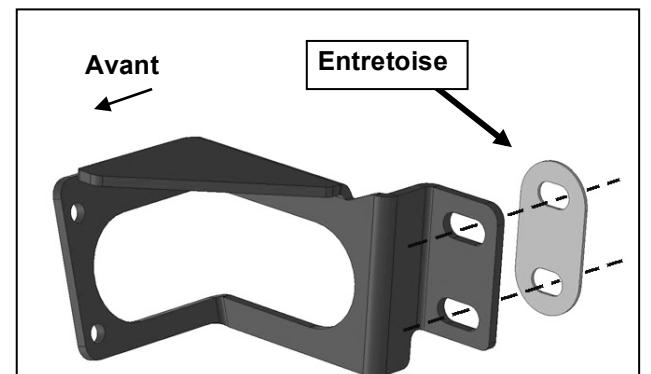
Illustration de l'installation côté passager



(Fig. 1) Retirer la garniture sur les boulons du pare-chocs



(Fig. 3) Retirer les boulons extérieurs du pare-chocs uniquement (avant gauche/côté conducteur du pare-chocs illustré)



(Fig. 4) Installer le support sur l'entretoise

Illustration de l'installation côté passager

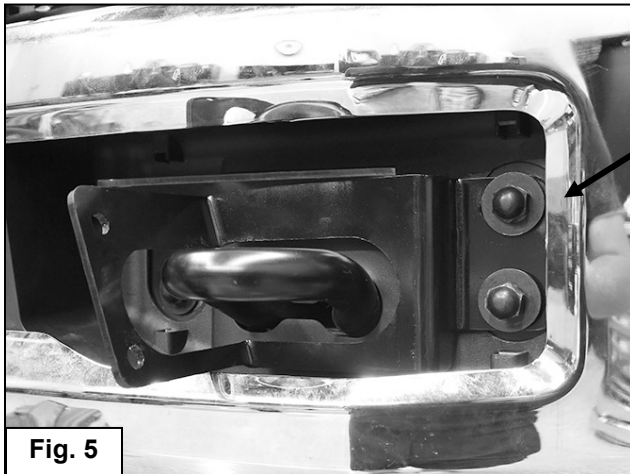
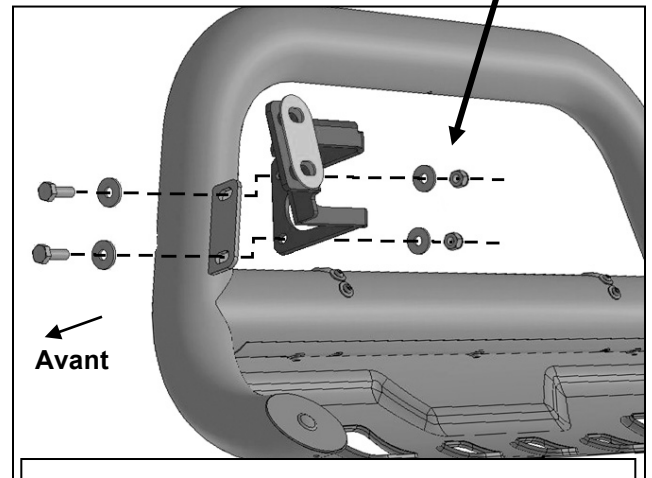


Fig. 5

Réutiliser les boulons d'origine du pare-chocs pour fixer le support et l'entretoise au pare-chocs

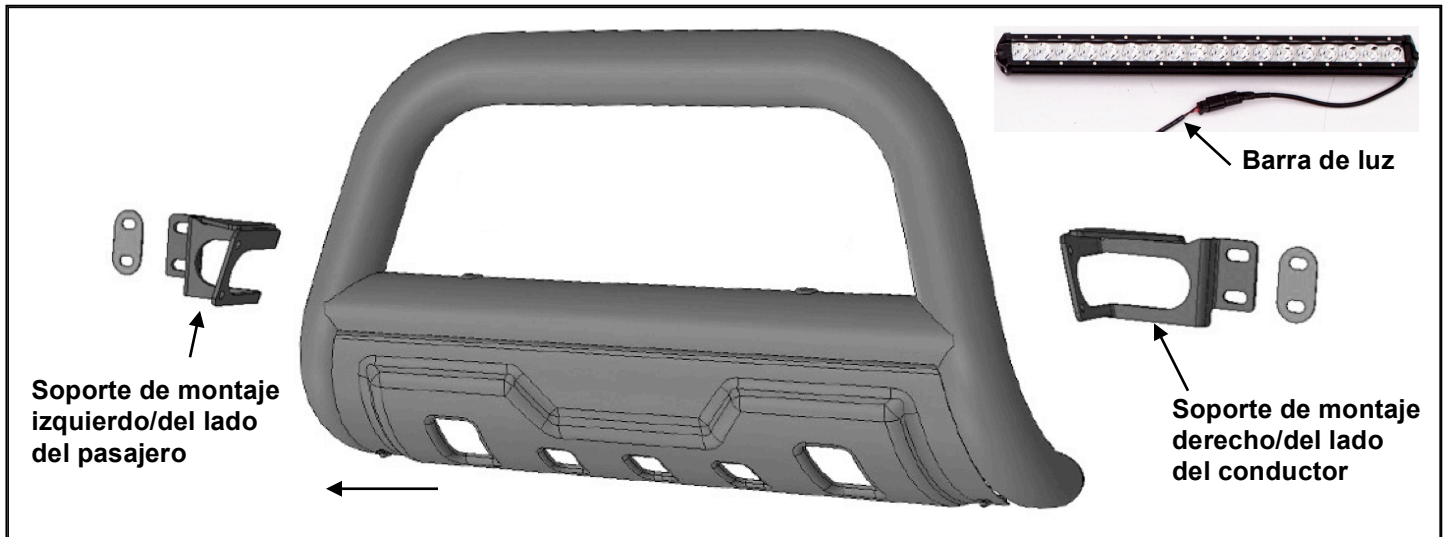
- (2) Boulons à tête hexagonale de 10 mm × 30 mm
- (4) Rondelles plates de 10 mm
- (2) Écrous avec bague frein en nylon de 10 mm



(Fig. 6) Fixer le pare-buffle du côté extérieur des supports

LISTA DE PIEZAS:

| | | | |
|---|--|---|------------------------------|
| 1 | PARRILLA DELANTERA DE 3-1/2 in | 4 | Tuercas hexagonales de 10 mm |
| 1 | Soporte de montaje del bastidor izquierdo/del lado del conductor | 1 | Llave Allen |
| 1 | Soporte de montaje del bastidor derecho/del lado del pasajero | 1 | Mazo de cables |
| 2 | Espaciadores | | |
| 1 | Barra de luz | | |
| 4 | Pernos hexagonales de 10 a 1.5 mm x 30 mm | | |
| 8 | Arandelas planas de 10 mm x 27 mm de diámetro exterior x 3 mm | | |



EQUIPO NECESARIO:

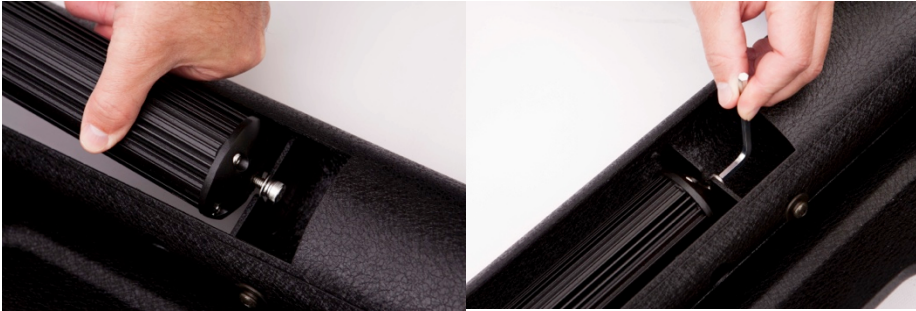
- Gafas de seguridad
- Set de trinquete
- Pinzas o llave ajustable

NOTAS IMPORTANTES:

- La parrilla delantera *podría* interferir con los sensores de estacionamiento en el parachoques.
- La barra de luz LED puede conectarse con la luz de fábrica, el cableado o un arnés de cableado puede comprarse por separado.
- Si la ley estatal requiere una placa delantera, se vende un kit de reubicación por separado.
- Para la limpieza, puede utilizarse jabón suave para limpiar la parrilla delantera y abrillantador de aluminio en el acero inoxidable para lustrar los pequeños arañazos y rayones en el acabado.
- **RETIRE EL CONTENIDO DE LA CAJA, VERIFIQUE QUE ESTÉN TODAS LAS PIEZAS Y LEA LAS INSTRUCCIONES CON CUIDADO. NOTA: SE RECOMIENDA UNA INSTALACIÓN PROFESIONAL.**

INSTALACIÓN DE LA BARRA DE LUCES:

1. Retire la barra de luces de la caja, y atornille los pernos y las arandelas a cada extremo.
2. Deslice los pernos en los soportes de la viga transversal con las arandelas en la parte exterior del soporte y ajuste con la llave Allen proporcionada.



PROCEDIMIENTO:

RETIRE EL CONTENIDO DE LA CAJA. VERIFIQUE QUE ESTÉN TODAS LAS PIEZAS. LEA TODAS LAS INSTRUCCIONES CON CUIDADO ANTES DE COMENZAR LA INSTALACIÓN. SE RECOMIENDA SOLICITAR ASISTENCIA.

NOTA: Puede ser necesario retirar/reubicar la placa delantera y el soporte de la placa. No se requiere, pero es muy recomendable. Si la ley estatal/local requiere una placa, se vende un kit de reubicación por separado.

1. Empiece la instalación en la parte delantera del vehículo del lado del conductor/el lado izquierdo. Retire la cubierta de plástico (si viene incluida) que cubre los pernos de parachoques en ambos lados del gancho de remolque (**Figura 1**). Retire los (2) pernos externos del parachoques (**Figuras 2 y 3**). **IMPORTANTE:** No quite los pernos internos, ya que el parachoques podría caerse. Solamente retire los pernos externos del parachoques. **NOTA:** No se puede volver a instalar la cubierta.
2. Seleccione el soporte del bastidor y el espaciador del lado del conductor (**Figura 4**). Coloque el espaciador sobre los agujeros para los pernos de parachoques. Vuelva a utilizar los pernos del parachoques de fábrica para fijar el soporte del bastidor al espaciador y al parachoques (**Figura 5**). Asegúrese de que haya holgura entre la parte superior e inferior del soporte del bastidor y la abertura en el parachoques. No ajuste los componentes en este momento.
3. Repita los **pasos 1 y 2** para la instalación del espaciador y del soporte del bastidor del pasajero/lado derecho.
4. Con ayuda, saque la parrilla delantera de los (2) soportes de montaje (**Figura 6**). **NOTA:** Mueva los soportes de montaje hacia adentro o hacia afuera según sea necesario para alinearlos con las lengüetas de montaje en la parrilla delantera.
5. Atornille la parrilla delantera a los soportes con los (4) pernos hexagonales de 10 mm x 30 mm, las (8) arandelas planas de 10 mm y las (4) tuercas de presión de nailon de 10 mm incluidos (**Figura 6**). Apriete, pero no ajuste los componentes en esta instancia.
6. Centre la parrilla delantera en el vehículo, nivélela y ajústela según lo desee, y ajuste todos los componentes en esta instancia.
7. Inspeccione de manera periódica la instalación para asegurarse de que todos los componentes estén seguros y ajustados.

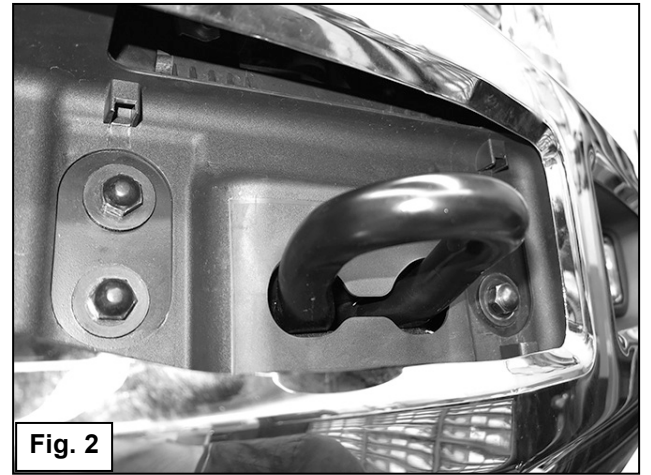
Para proteger su inversión, encere este producto luego de instalarlo. Se recomienda encerer a menudo para proporcionar una capa protectora sobre el acabado. No utilice ningún tipo de abrillantador ni cera que pudiera contener abrasivos que podrían dañar el acabado.

Para el acero inoxidable: Se recomienda utilizar abrillantador de aluminio para pulir los pequeños arañazos y rayones en el acabado. También se puede utilizar jabón suave para limpiar la parrilla delantera. **Para acabados negros brillantes:** Se recomienda utilizar jabón suave para limpiar la parrilla delantera.

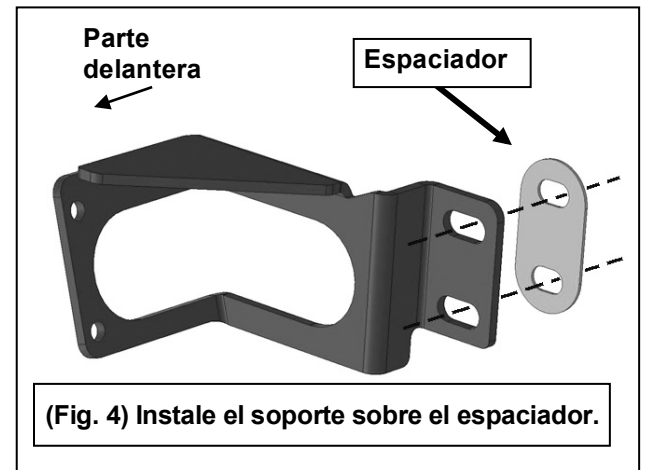
Ilustración de la instalación del lado del pasajero



(Fig. 1) Retire la cubierta sobre los pernos del parachoques.



(Fig. 3) Quite solo los pernos exteriores del parachoques (se muestra el frente izquierdo/del conductor del parachoques).



(Fig. 4) Instale el soporte sobre el espaciador.

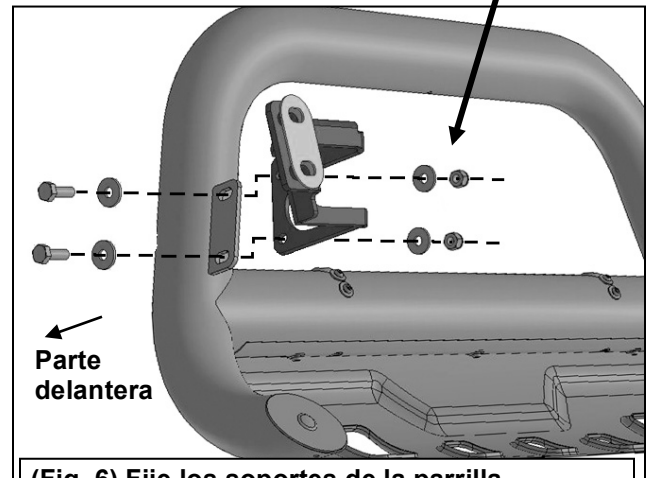
Ilustración de la instalación del lado del pasajero



Fig. 5

Reutilice los pernos del parachoques de la fábrica para fijar el soporte y el espaciador al parachoques.

(2) Pernos hexagonales de 10 mm x 30 mm
(4) Arandelas planas de 10 mm
(2) Tuercas de presión de nailon de 10 mm



(Fig. 6) Fije los soportes de la parrilla delantera a la parte exterior de los soportes del bastidor.