



Running Boards

**For proper installation and best possible fit, please read all instructions BEFORE you begin.
For technical assistance or to obtain missing parts, please call Customer Relations at 1-800-241-7219.**

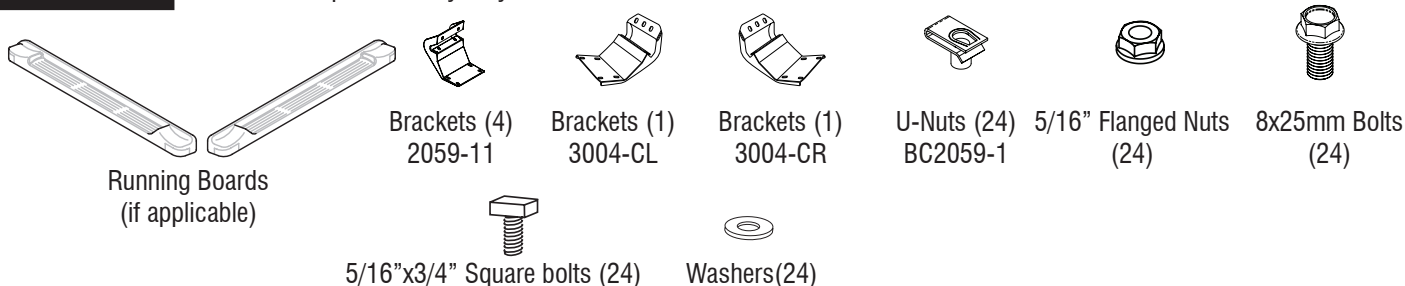
Important Safety Information



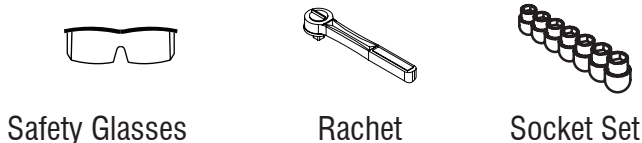
- CAUTION - Before driving, ensure that the Running Boards are properly anchored to vehicle.
- Do not use automatic "brush-style" car washes.
- Do not use cleaning solvents of any kind.
- Periodically check all components for tightness.

Contents

NOTE: Actual product may vary from illustration.



Tools Required




Preparation Before Painting / Installation

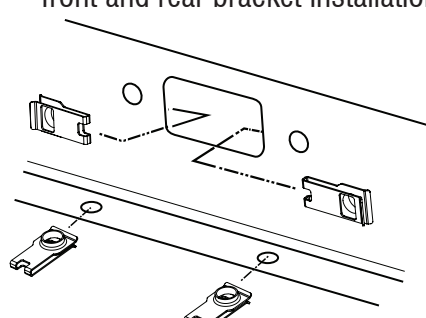
- A trial fit is recommended to ensure proper positioning and fit.
- Check fit of parts before painting as we will not accept the return of modified or painted parts.

Installation Steps

NOTE: Actual application may vary slightly from illustrations.



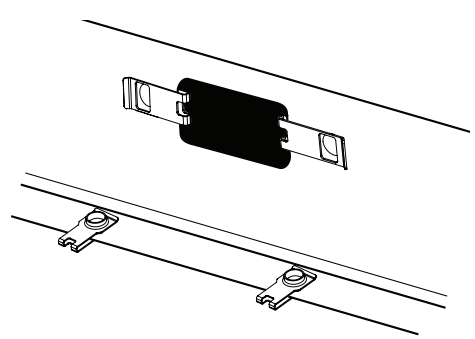
Insert U-Clips into shown locations for front and rear bracket installation.



1

(2) Brackets per side

Repeat in two locations at Driver side and Passenger side.



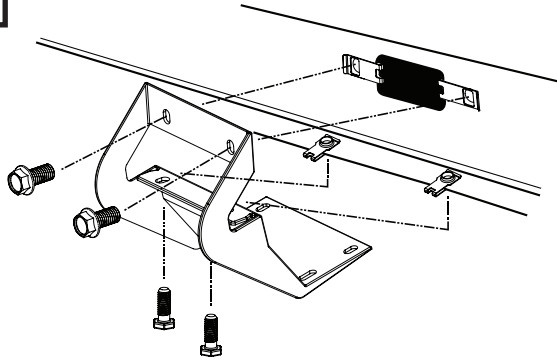
2

Installation Steps

NOTE: Actual application may vary slightly from drawings.

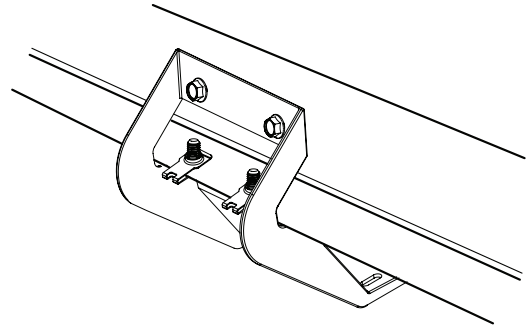


Insert Bolts through bracket and thread into U-Clips.



3

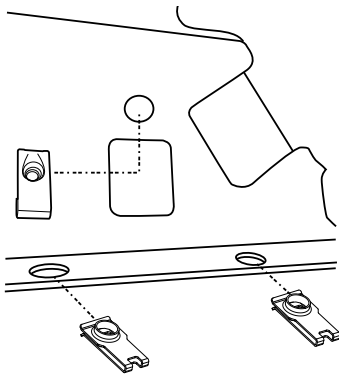
Tighten all bolts.



4

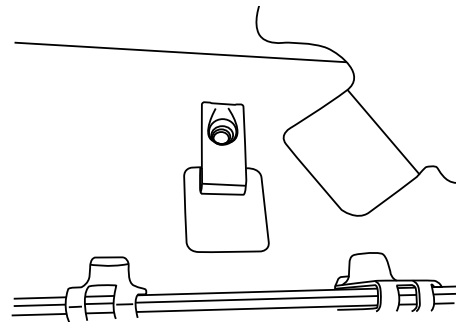


Insert U-Clips into shown locations for center bracket installation.



5

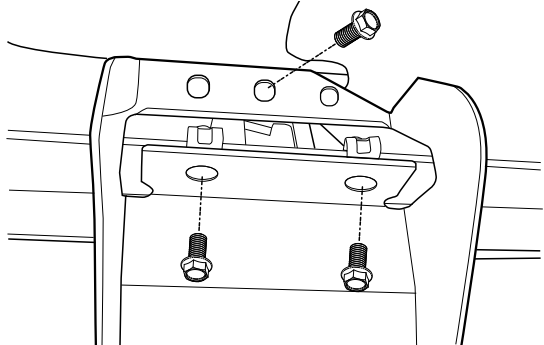
Repeat in two locations at Driver side and Passenger side.



6

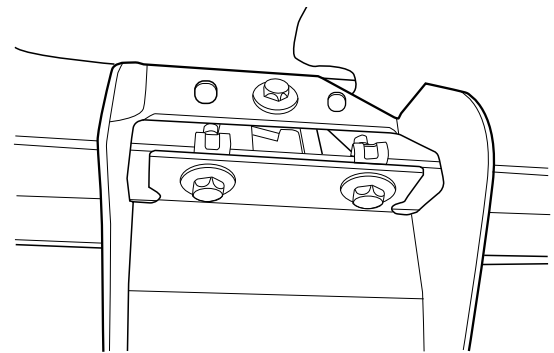


Insert Bolts through bracket and thread into U-Clips.



7

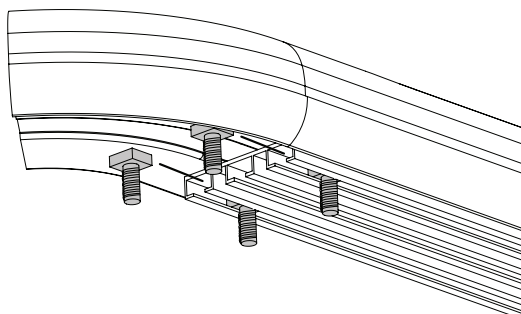
Tighten all bolts.



8



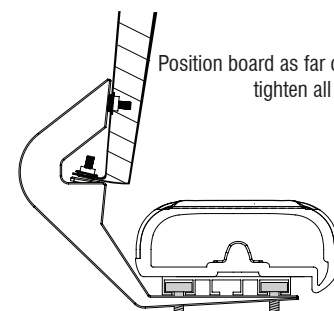
Insert four (4) Square head bolts into the track. Two (2) in each outside channel. Repeat for all brackets.



9



Line up square head bolts through bracket holes. Install washers and nuts on each bolt.



Position board as far out on the bracket and tighten all fasteners.

Washer

Flanged Nut

10

Care and Cleaning

- Wash only with mild soap & dry with a clean cloth.

Congratulations!

You have purchased one of the many quality Lund® branded products offered by Lund International, Inc. We take the utmost pride in our products and want you to enjoy years of satisfaction from your investment. We have made every effort to ensure that your product is top quality in terms of fit, durability, finish and ease of installation.

LUND®

Lund International

800-241-7219 • Visit us at lundinternational.com

© 2013 Lund International, Inc. All rights reserved.

Lund® and the Lund® logo are trademarks of Lund International, Inc.



LUND®

Marchepieds

Pour obtenir une installation correcte et le meilleur ajustement possible, lire toutes les instructions **AVANT** de commencer.
 Pour toute assistance technique ou obtention de pièces manquantes, appeler le service des relations avec la clientèle au 1-800-241-7219.

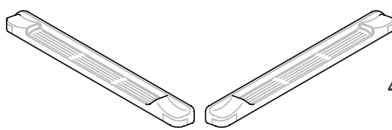
Informations importantes concernant la sécurité



- **PRÉCAUTION** - Avant de conduire, vérifiez que les marchepieds sont correctement ancrés au véhicule.
- N'utilisez pas les postes de lavage automatiques à brosses.
- N'utilisez de solvants quels qu'ils soient.
- Vérifiez régulièrement que tous les composants sont fixés.

Contenu

NOTE: Le produit réel peut changer de l'illustration.



Marchepieds
(le cas échéant)



4 supports
(2059-11)



1 supports
(3004-CL)



1 supports
(3004-CR)



24 agrafes en U
(BC2059-1)



24 5/16
Ecrou à bride



24 8x25
boulons



24 5/16x3/4
boulons à tête carrée

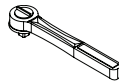


24 rondelles

Outils nécessaires



Lunettes de sécurité



Rochet



Jeu de douilles

Préparation pour la peinture/l'installation

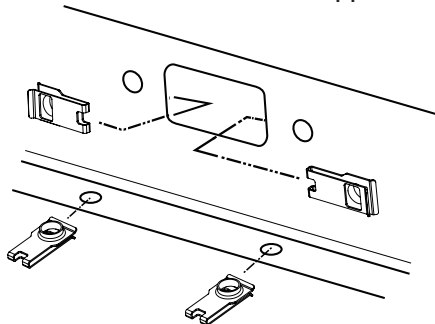
- Effectuez un essai avant de positionner définitivement les pièces afin de vérifier qu'elles s'adaptent correctement.
- Vérifiez que les pièces sont adaptées avant de les peindre car les pièces peintes ou modifiées ne pourront pas être retournées.

Étapes d'installation

REMARQUE : La méthode d'application peut être légèrement différente de celle représentée par les illustrations.



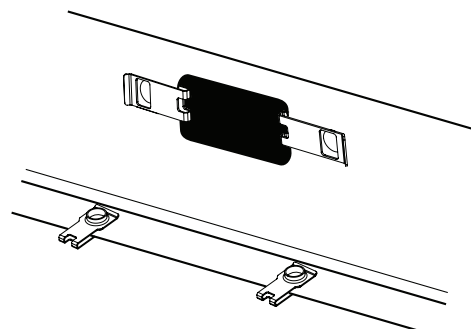
Insérez U-clips dans les lieux indiqués pour l'avant et l'installation du support arrière.



2 supports de chaque côté

1

Répétez l'opération aux deux emplacements tant du côté conducteur que du côté passager.



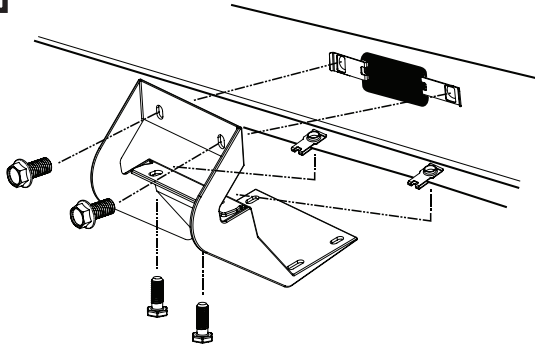
2

Étapes d'installation

REMARQUE : La méthode d'application peut être légèrement différente de celle représentée par les illustrations.

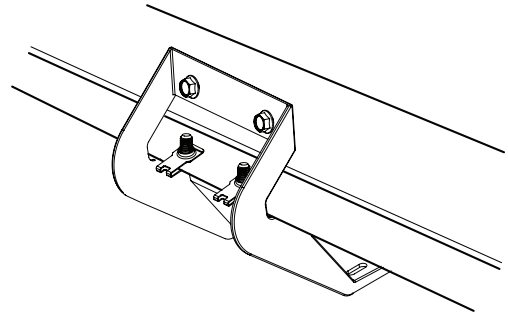


Insérez les boulons dans le support et les visser dans les agrafes en U.



3

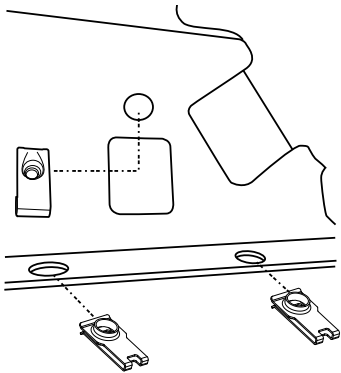
Serrez toutes les vis.



4

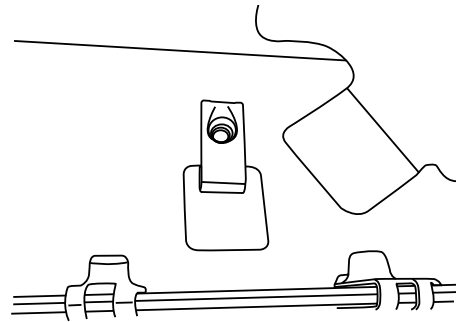


Insérez U-clips dans les lieux indiqués pour l'installation du support central.



5

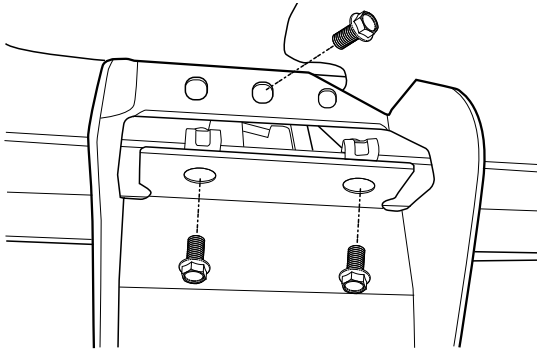
Répétez l'opération aux deux emplacements tant du côté conducteur que du côté passager.



6

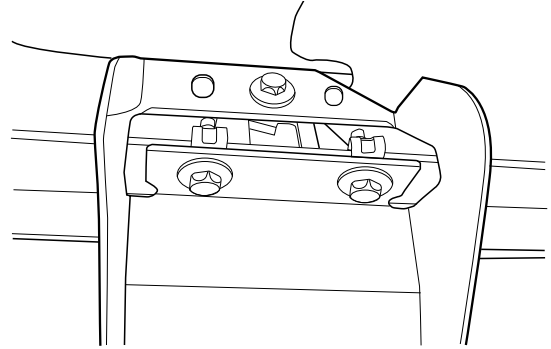


Insérez les boulons dans le support et les visser dans les agrafes en U.



7

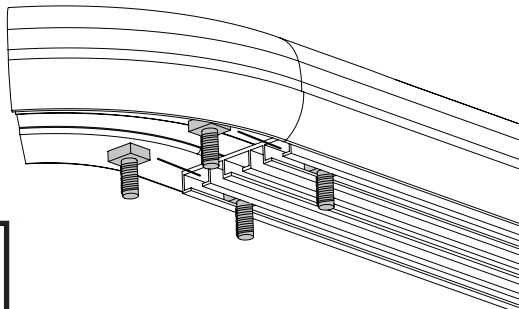
Serrez toutes les vis.



8



Insérez quatre (4) boulons à tête carrée dans la rainure. Deux (2) dans chaque canal externe. Répétez l'opération pour toutes les tranches.



9

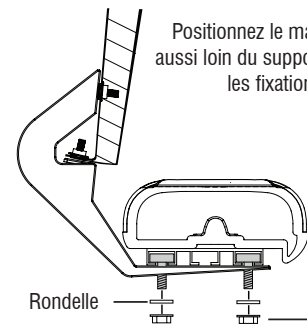


Alignez les boulons à tête carrée sur les orifices du support. Posez les rondelles et les écrous sur chaque boulon.



10

Positionnez le marchepied aussi loin du support et serrez les fixations.



Rondelle — Ecou à bride

Entretien et nettoyage

- Laver exclusivement avec de l'eau savonneuse et sécher avec un chiffon propre.

Félicitations !

Vous venez d'acheter un des nombreux produits de qualité de la marque Lund[®] fabriqués par Lund International, Inc. Nous sommes extrêmement fiers de la qualité de nos produits et nous espérons que vous profiterez de cet investissement de longues années durant. Nous nous efforçons d'offrir la meilleure qualité en termes d'ajustement, de finition, de durabilité et de facilité d'installation.

LUND[®]

Lund International

800-241-7219 • Visitez notre site lundinternational.com

© 2013 Lund International, Inc. Tous droits réservés.

Lund[®] et le logo Lund[®] sont des marques déposées de Lund International, Inc.





Estribos

Para una instalación adecuada y el mejor ajuste posible, lea todas las instrucciones ANTES de comenzar. Si desea recibir asistencia técnica u obtener piezas faltantes, llame al Servicio al cliente al 1-800-241-7219.

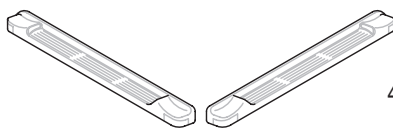
Información importante de seguridad



- ADVERTENCIA: Antes de conducir, asegúrese de que los estribos estén debidamente sujetos al vehículo.
- No use servicios automáticos de limpieza de vehículos que utilizan cepillos.
- No use solventes para limpieza de ningún tipo.
- Compruebe periódicamente que todos los componentes estén ajustados.

Contenido

NOTA: El producto real puede variar de la ilustración.



Estribos
(si es aplicable)



4 soportes
(2059-1)



1 soportes
(3004-CL)



1 soportes
(3004-CR)



24 bridas en
"U"
(BC2059-1)



24 5/16
Tuerca con
brida



24 8x25mm
tornillos



24 5/16 x 3/4 tornillos de cabeza cuadrada

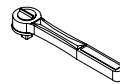


24 arandelas

Herramientas necesarias



Gafas de seguridad



Trinquete



Juego de llaves de vaso

Preparación antes de pintar o instalar

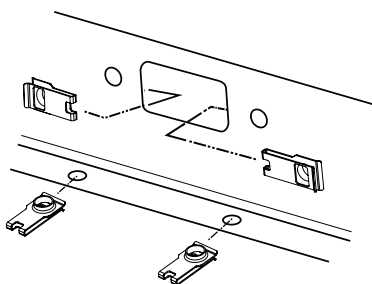
- Se recomienda realizar un ajuste de prueba para garantizar el posicionamiento y ajuste correctos.
- Compruebe que las piezas se ajusten correctamente antes de pintarlas, ya que no aceptaremos la devolución de piezas modificadas o pintadas.

Pasos de instalación

NOTA: El uso real puede variar levemente de ilustraciones.



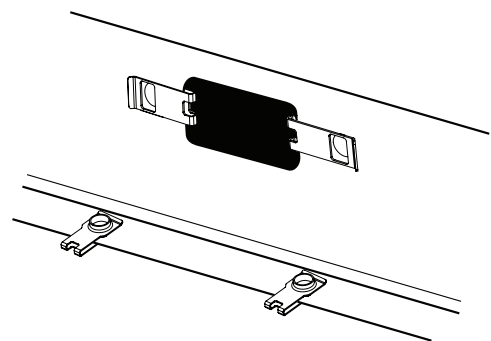
Introduzca las bridas en "U" en los puntos indicados.



1

2 soportes por lateral

Repita la operación en dos puntos del lado del conductor y del lado del acompañante.



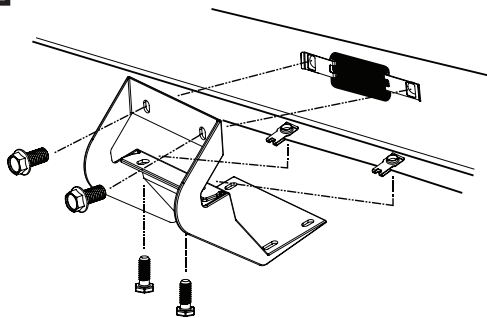
2

Pasos de instalación

NOTA: El uso real puede variar levemente de ilustraciones.

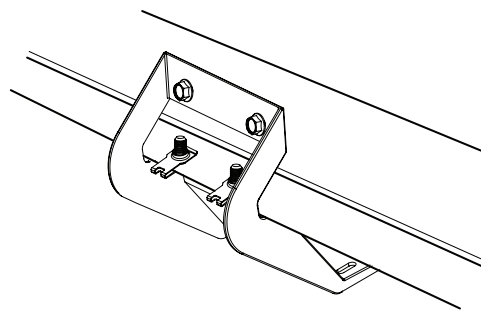


Introduzca los tornillos en los soportes y ajústelos en las bridas en "U".



3

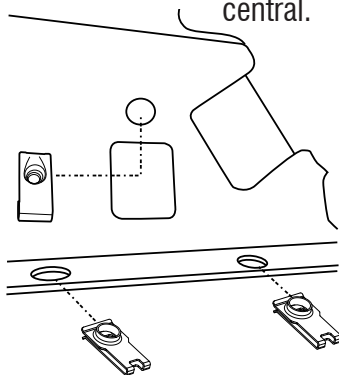
Ajuste todos los tornillos.



4

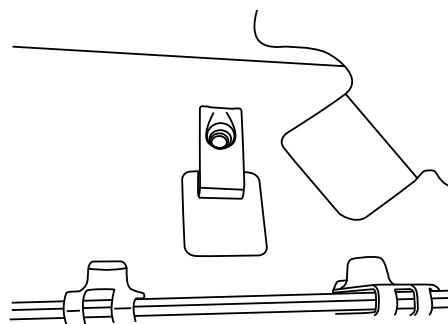


Inserte U-Clips en ubicaciones que se muestran para la instalación del soporte central.



5

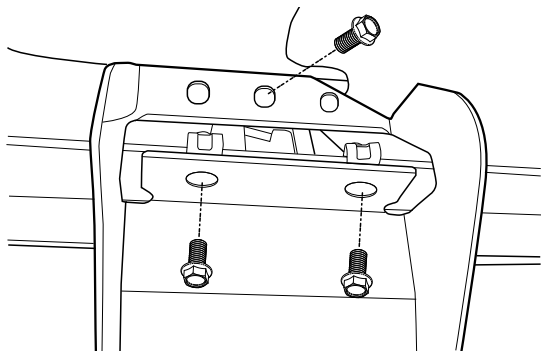
Repita la operación en dos puntos del lado del conductor y del lado del acompañante.



6

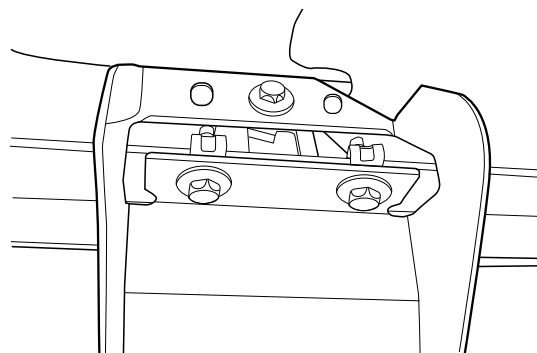


Introduzca los tornillos en los soportes y ajústelos en las bridas en "U".



7

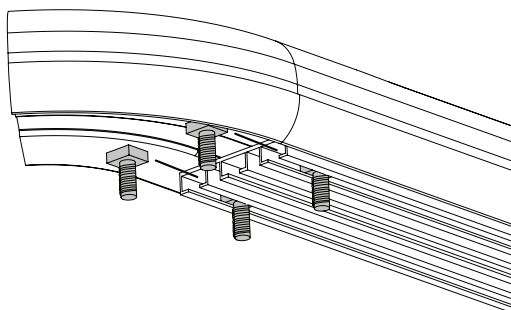
Ajuste todos los tornillos.



8



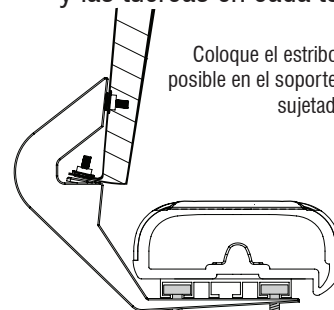
Introduzca cuatro (4) tornillos de cabeza cuadrada en la guía. Dos (2) en cada canal externo. Repita el procedimiento para todos los soportes.



9



Alinee los tornillos de cabeza cuadrada con los orificios de los soportes. Coloque las arandelas y las tuercas en cada tornillo.



Coloque el estribo lo más alejado posible en el soporte y ajuste todos los sujetadores.

Arandela — Tuercas con brida

10

Cuidado y limpieza

- Limpie solamente con agua jabonosa tibia y seque con un paño limpio.

Felicidades

Usted ha adquirido uno de los tantos productos de calidad de marca Lund® que ofrece Lund International, Inc. Nos enorgullecen mucho nuestros productos y deseamos que disfrute años de satisfacción por su inversión. Nos hemos esforzado mucho para asegurarnos de que su producto sea de gran calidad en cuanto a ajuste, durabilidad, acabado y facilidad de instalación.

LUND®

Lund International

800-241-7219 • Visite nuestro sitio Web: lundinternational.com

© 2013 Lund International, Inc. Todos los derechos reservados.

Lund® y el logo de Lund® son marcas registradas de Lund International, Inc.

