

Installation Instructions

I - Sheet Number LUNDRB91 Rev.A

LUND®

Premium Style. Lasting Performance.

For proper installation and best possible fit, please read all instructions BEFORE you begin.

For technical assistance or to obtain missing parts, please call Customer Relations at 1-800-328-2438.

Pour obtenir une installation correcte et le meilleur ajustement possible, lire toutes les instructions AVANT de commencer.
Pour toute assistance technique ou obtention de pièces manquantes, appeler le service des relations avec la clientèle au 1-800-328-2438.

Para una instalación adecuada y el mejor ajuste posible, lea todas las instrucciones ANTES de comenzar.
Si desea recibir asistencia técnica u obtener piezas faltantes, llame al Servicio al cliente al 1-800-328-2438.

Care and Cleaning

- **Wash only with mild soap and dry with a clean cloth.**

Lavez seulement avec un savon doux et sec avec un chiffon propre.

Solo lavar con jabón suave y secar con un paño limpio.

- **Every 3 months or 5000 miles check for loose hardware and tighten as necessary.**

Tous les 3 mois ou 5000 miles vérifier pour le matériel en vrac et serrer si nécessaire.

Cada 3 meses o 5000 millas comprobar si hay herrajes sueltos y apriete según sea necesario.

Congratulations!

You have purchased one of the many quality Lund® branded products offered by Lund International. We take the utmost pride in our products and want you to enjoy years of satisfaction from your investment. We have made every effort to ensure that your product is top quality in terms of fit, durability, finish and ease of installation.

Vous venez d'acheter un des nombreux produits de qualité de la marque Lund® fabriqués par Lund International.

Nous sommes extrêmement fiers de la qualité de nos produits et nous espérons que vous profiterez de cet investissement de longues années durant. Nous nous efforçons d'offrir la meilleure qualité en termes d'ajustement, de finition, de durabilité et de facilité d'installation.

Usted ha adquirido uno de los tantos productos de calidad de marca Lund® que ofrece Lund International. Nos enorgullecen mucho nuestros productos y deseamos que disfrute años de satisfacción por su inversión. Nos hemos esforzado mucho para asegurarnos de que su producto sea de gran calidad en cuanto a ajuste, durabilidad, acabado y facilidad de instalación.

Recycle

The material that your product is made from can be recycled. Please also consider recycling the packaging that your product came in.

Le matériau à partir duquel votre produit est fabriqué est recyclable. Pensez également à recycler l'emballage dans lequel votre produit a été livré.

El material del que está hecho el producto puede reciclarse. Considere también reciclar el embalaje en el que viene el producto.

LUND®

Lund International

800-328-2438 • Visit us at lundinternational.com

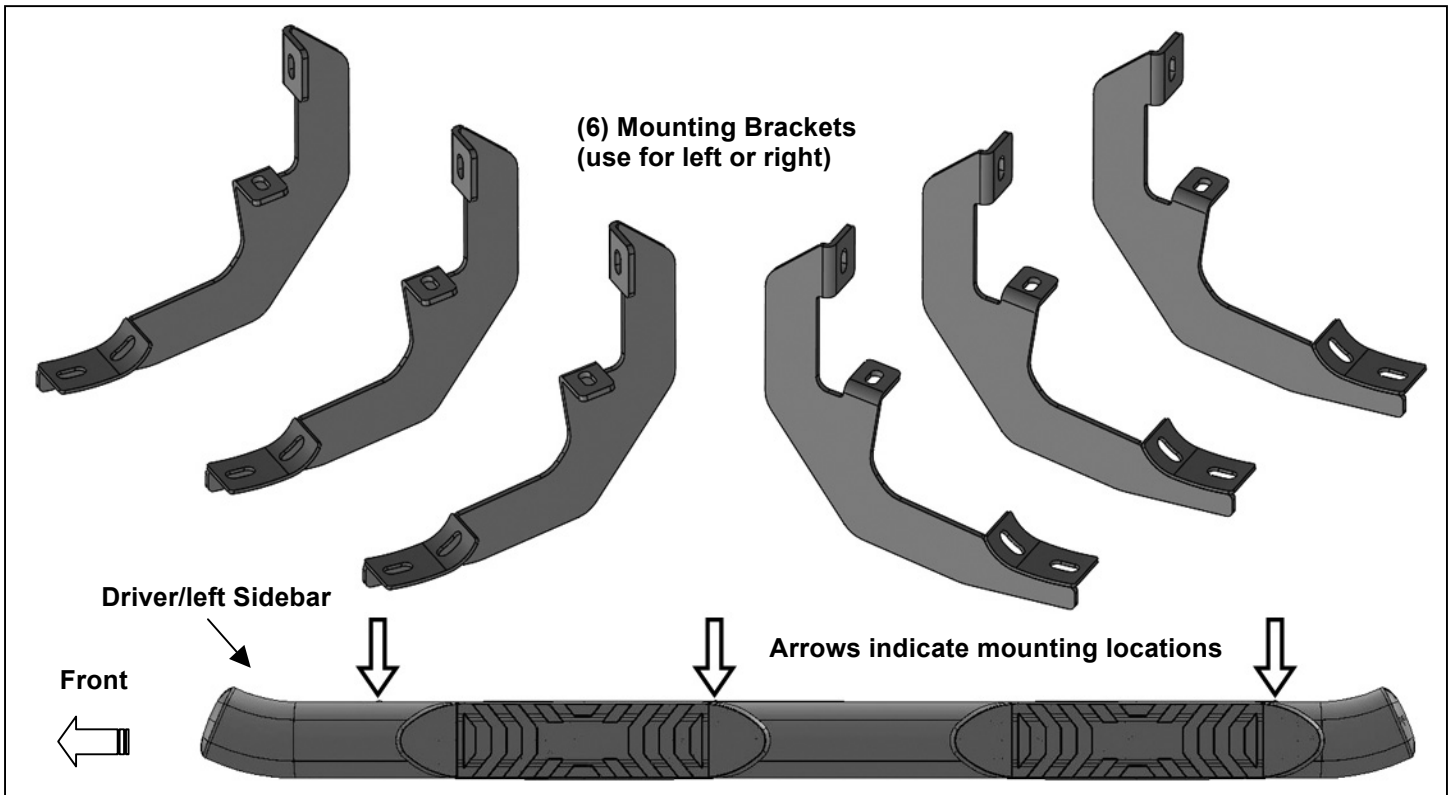
© 2019 Lund, Inc. All rights reserved.

Lund® and the Lund® logo are trademarks of Lund, Inc.



PARTS LIST:

1	Driver/left Sidebar	12	8mm Hex Bolts
1	Passenger/right Sidebar	12	8mm Combo Bolts
6	Mounting Brackets	12	8mm Lock Washers
		12	8mm Flat Washers



Note: Representative image. Your nerf bar may vary from the one shown.

PROCEDURE:

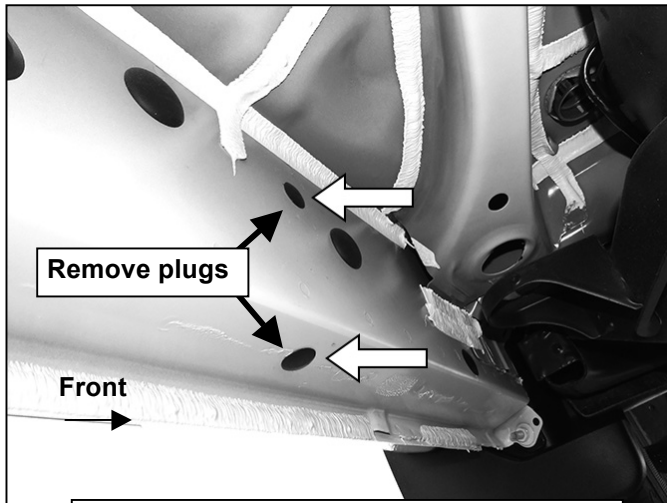
REMOVE CONTENTS FROM BOX. VERIFY ALL PARTS ARE PRESENT. READ INSTRUCTIONS CAREFULLY BEFORE STARTING INSTALLATION. ASSISTANCE IS RECOMMENDED.

1. Start the installation under the driver/left side of the vehicle. Locate the plastic plugs along the bottom edge of the body. Mounting Brackets bolt to the 1st, 2nd and 4th threaded mounting holes, **(Figure 1)**. Remove the plastic plugs from each mounting location, **(Figure 2)**. Directly above each threaded insert is a top mounting location on the side of the body panel. Hold a Bracket up in place to help determine the correct mounting holes to use along the body. **NOTE:** Thread a Hex Bolt into the threaded inserts to clear paint as required.
2. Select (1) Mounting Bracket, **(Figure 3)**. Starting at the front of the driver/left side, attach the mounting bracket to the factory threaded holes with (2) Hex Bolts, (2) Lock Washers and (2) Flat Washers, **(Figures 3 & 4)**. Do not fully tighten hardware.
3. Repeat **Steps 1 & 2** to attach the center and rear brackets to the center and rear mounting locations along the body panel, **(Figures 5 & 6)**.
4. Select the Driver/left nerf bar. Use the illustration above to help determine the correct nerf bar. **NOTE:** The front step pad is farther away from the front end of the nerf bar. Place the nerf bar on top of the brackets. **IMPORTANT:** Do not slide, (front to back), the nerf bar on the brackets or damage to the finish may result.
5. Attach the nerf bar to the brackets with (6) Combo Bolts, **(Figures 7 & 8)**.
6. Level and adjust the nerf bar and fully tighten all hardware.

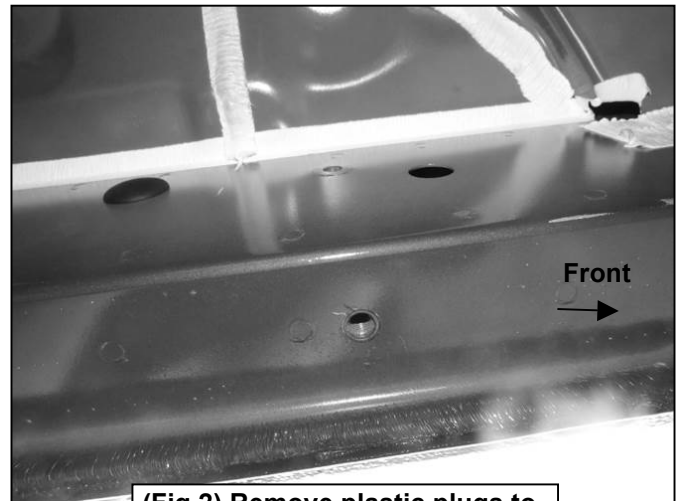
7. Repeat **Steps 1—6** to install the Passenger/right nerf bar.
8. Do periodic inspections to the installation to make sure that all hardware is secure and tight.

To protect your investment, wax this product after installing. Regular waxing is recommended to add a protective layer over the finish. Do not use any type of polish or wax that may contain abrasives that could damage the finish. Aluminum polish may be used to polish small scratches and scuffs on the finish. Mild soap may be used also to clean the nerf bars.

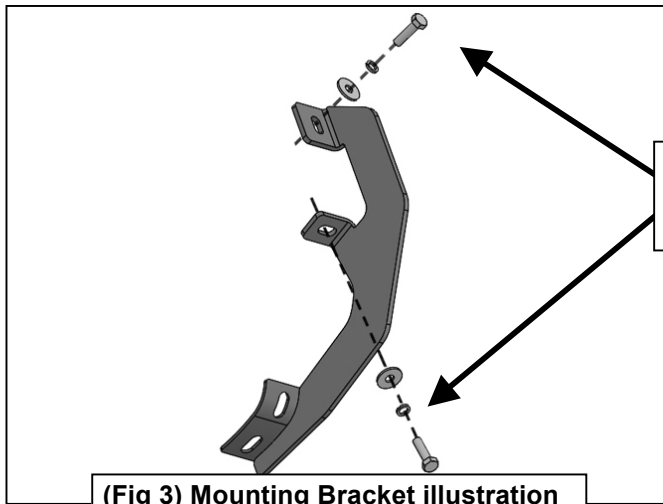
Driver/left side Installation Pictured



(Fig 1) Driver/left front mounting location

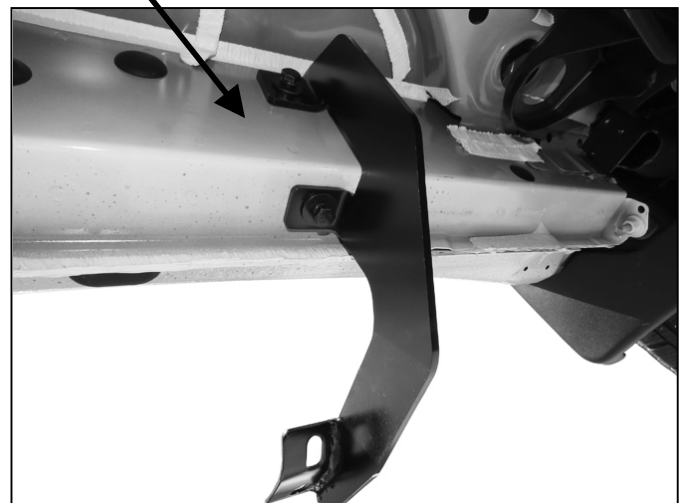


(Fig 2) Remove plastic plugs to uncover threaded inserts



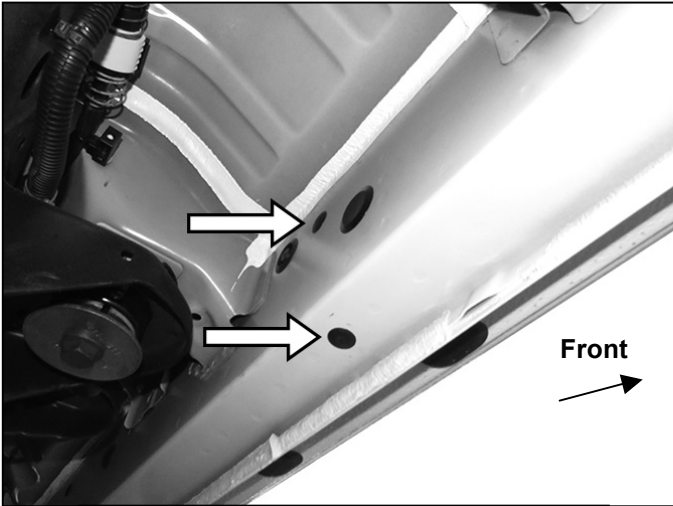
(2) Hex Bolts
(2) Lock Washers
(2) Flat Washers

(Fig 3) Mounting Bracket illustration

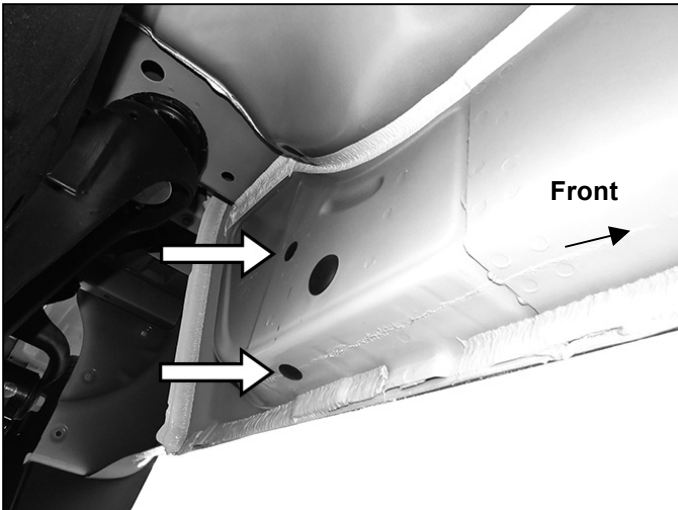


(Fig 4) Driver/left front Bracket installed

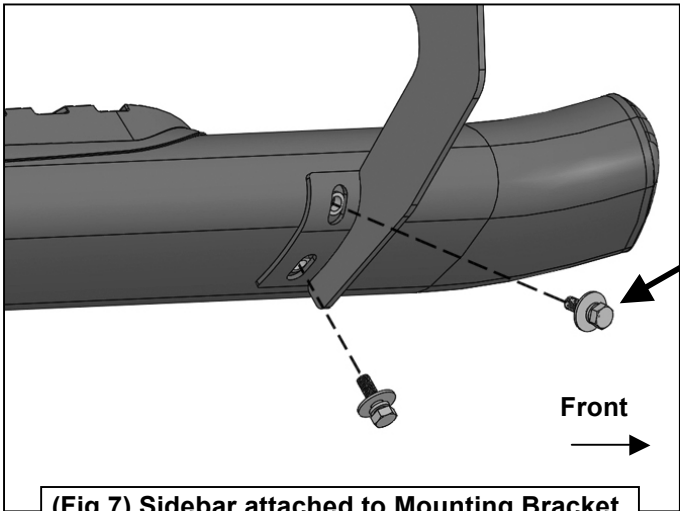
Driver/left side Installation Pictured



(Fig 5) Driver side 2nd mounting location

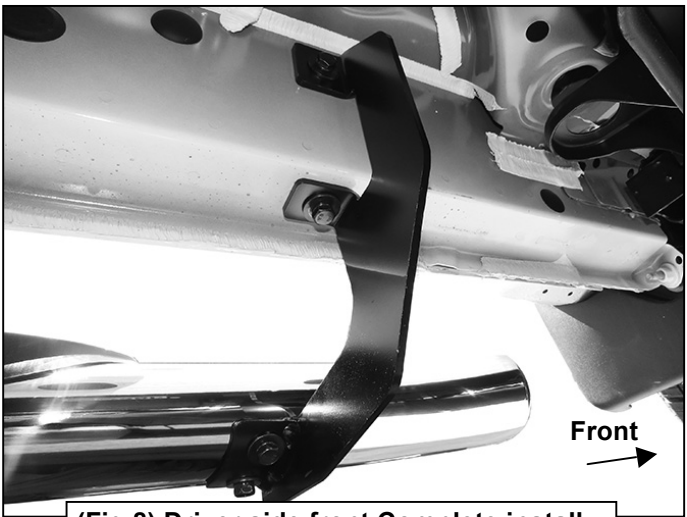


(Fig 6) Driver side rear mounting location



(Fig 7) Sidebar attached to Mounting Bracket

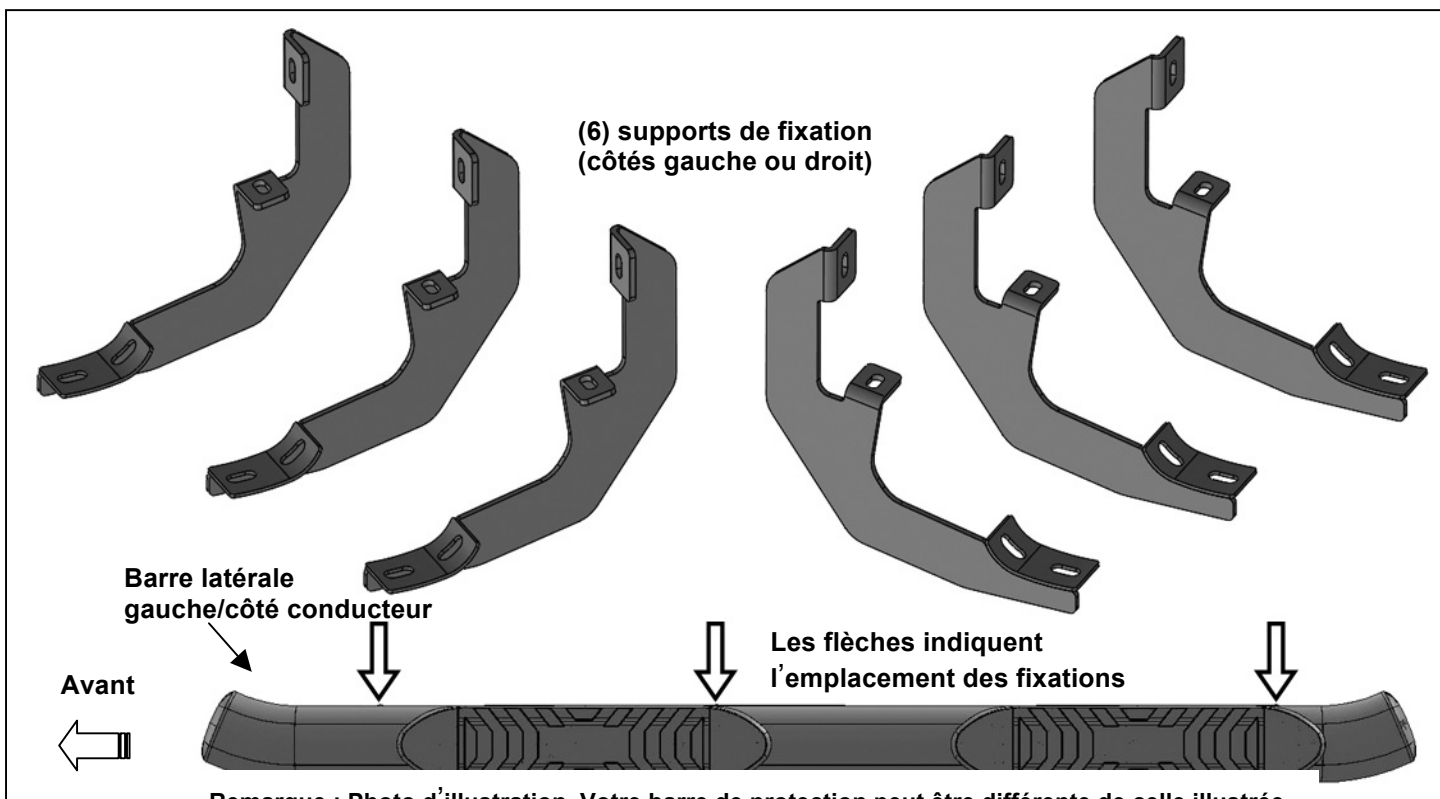
(2) 8mm Combo Bolts



(Fig 8) Driver side front Complete install

LISTE DES PIÈCES :

1	Barre latérale gauche/côté conducteur	12	Boulons à tête hexagonale de 8 mm
1	Barre latérale droite/côté passager	12	Boulons Combo de 8 mm
6	Supports de fixation	12	Rondelles de blocage de 8 mm
		12	Rondelles plates de 8 mm



PROCÉDURE :

RETIRER LE CONTENU DE LA BOÎTE. VÉRIFIER QUE TOUTES LES PIÈCES SONT PRÉSENTES. LIRE ATTENTIVEMENT LES INSTRUCTIONS AVANT DE COMMENCER L'INSTALLATION. IL EST RECOMMANDÉ D'AVOIR DE L'AIDE.

- Commencer l'installation sous le côté conducteur/gauche du véhicule. Repérer les bouchons de plastique le long du bord inférieur de la carrosserie. Les supports de fixation se montent sur les 1^{er}, 2^e et 4^e trous de fixation filetés (**figure 1**). Retirer les bouchons en plastique de chaque emplacement de montage (**figure 2**). Juste au-dessus de chaque douille filetée se trouve un emplacement de fixation sur le côté du panneau de carrosserie. Maintenir un support en place pour trouver les trous de fixation à utiliser le long de la carrosserie. **REMARQUE** : Visser un boulon à tête hexagonale dans les douilles filetées pour enlever la peinture, si nécessaire.
- Sélectionner (1) support de fixation (**figure 3**). En commençant à l'avant du côté conducteur/gauche, visser le support de fixation sur les trous filetés d'usine à l'aide de (2) boulons 3 pans, de (2) rondelles de blocage et de (2) rondelles plates (**figures 3 et 4**). Ne pas serrer complètement les éléments.
- Répéter les **étapes 1 et 2** pour fixer les supports de montage central et arrière aux emplacements de montage central et arrière le long du panneau de la carrosserie (**figures 5 et 6**).
- Sélectionner la barre de protection côté gauche/conducteur. S'aider de l'illustration ci-dessus pour identifier la barre de protection adéquate. **REMARQUE** : La garniture de seuil avant est plus éloignée de l'extrémité avant de la barre de protection. Placer la barre de protection par-dessus les supports.

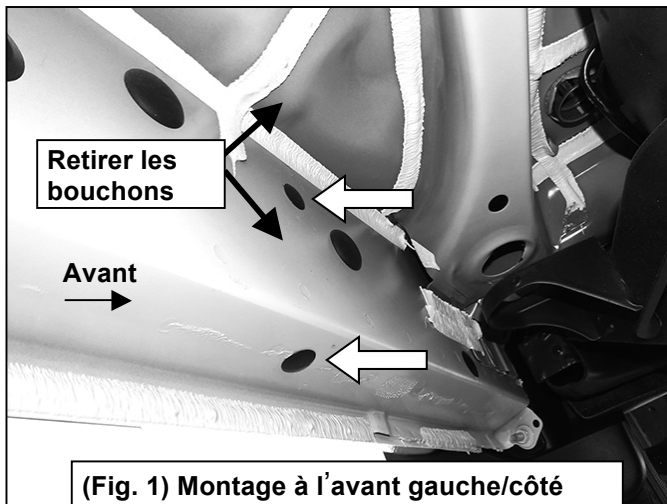
IMPORTANT : Ne pas faire glisser (d'avant en arrière) la barre de protection sur les supports, car cela risque d'endommager le fini.

5. Fixer la barre de protection aux supports avec (6) boulons Combo (**figures 7 et 8**).
6. S'assurer que la barre de protection est horizontale et correctement positionnée, puis serrer complètement tous les éléments.
7. Répéter **les étapes 1 à 6** pour l'installation de la barre de protection droite/côté passager.
8. Contrôler périodiquement l'installation pour vérifier que tous les éléments sont correctement fixés et serrés.

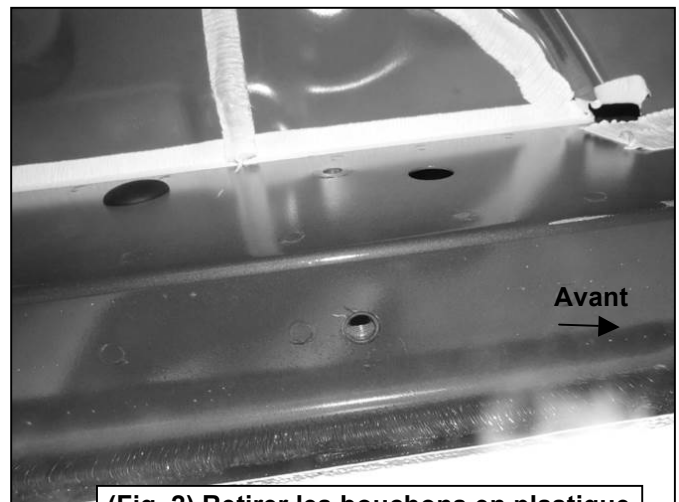
Afin de protéger votre investissement, cirez ce produit après l'avoir installé. Il est recommandé d'effectuer un cirage régulièrement pour ajouter une couche protectrice sur le fini. Ne pas utiliser de vernis ni de cire contenant des agents abrasifs qui pourraient endommager le fini.

Un vernis à base d'aluminium peut être utilisé pour polir de petites égratignures et éraflures sur le fini. Un savon doux peut également être utilisé pour nettoyer les barres de protection.

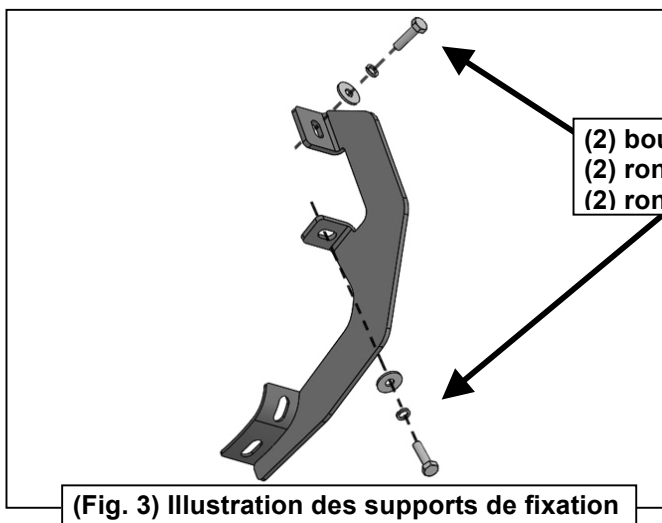
Illustration de l'installation côté conducteur/gauche



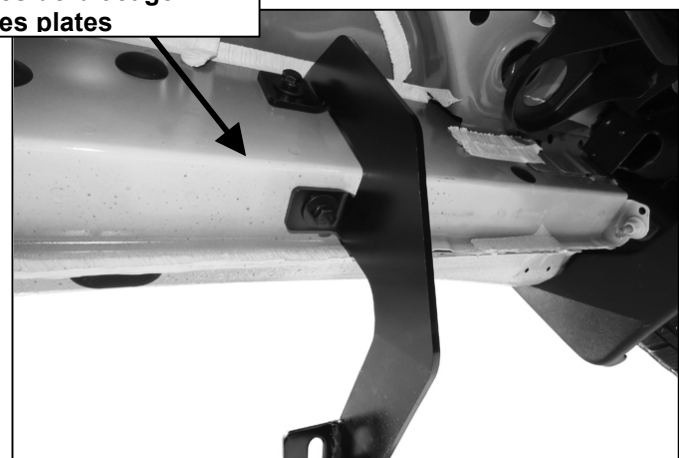
(Fig. 1) Montage à l'avant gauche/côté passager



(Fig. 2) Retirer les bouchons en plastique pour accéder aux douilles filetés

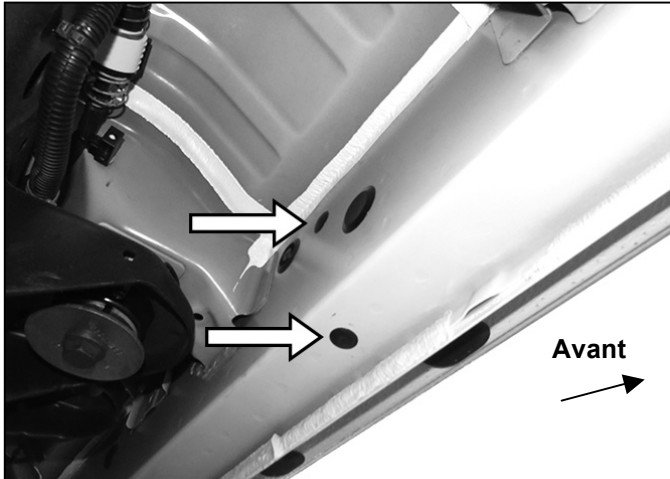


(Fig. 3) Illustration des supports de fixation

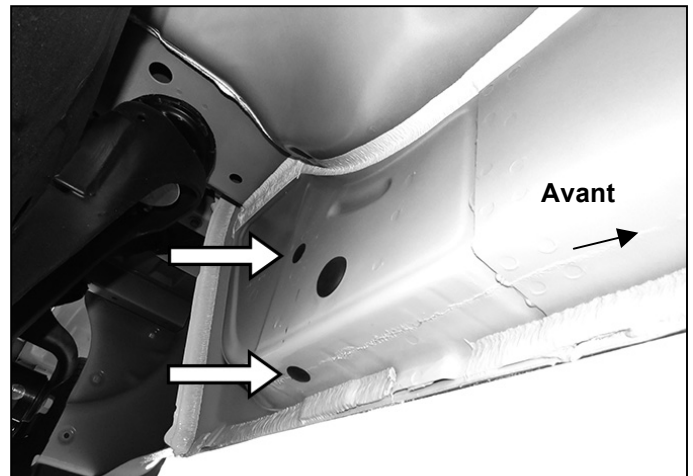


(Fig. 4) Installation du support avant gauche/conducteur

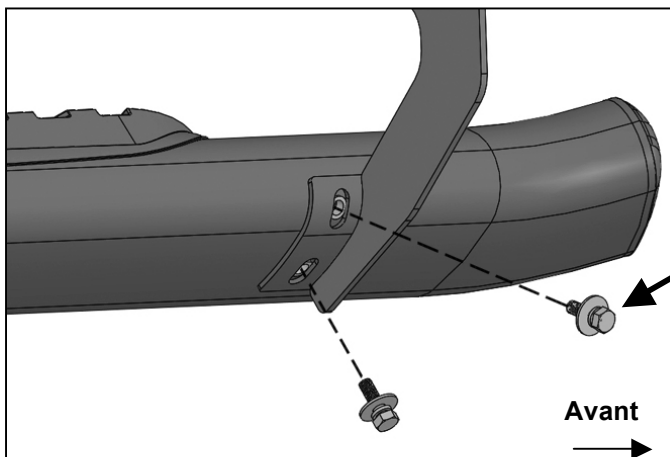
Illustration de l'installation côté conducteur/gauche



(Fig. 5) 2e emplacement de montage côté conducteur



(Fig. 6) Emplacement de montage arrière côté conducteur



(Fig. 7) Barre latérale attachée au support de fixation

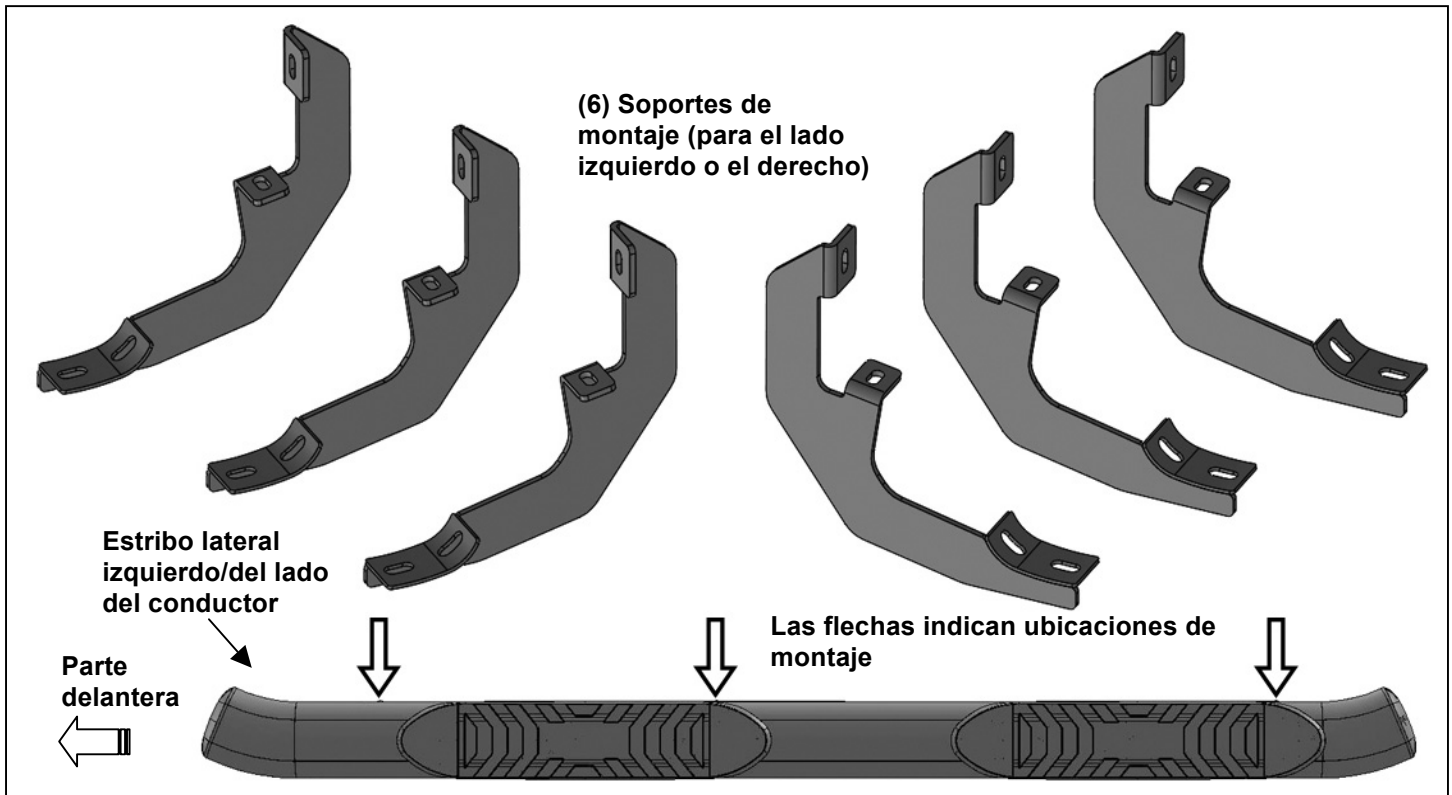
(2) boulons Combo de 8 mm



(Fig. 8) Installation complète avant côté conducteur

LISTA DE PIEZAS:

1	Estribo lateral izquierdo/del lado del conductor	12	Pernos hexagonales de 8 mm
1	Estribo lateral derecho/del lado del pasajero	12	Pernos combinados de 8 mm
6	Soportes de montaje	12	Arandelas de presión de 8 mm
		12	Arandelas planas de 8 mm



Nota: Imagen representativa. Su estribo tubular puede variar del que se muestra.

PROCEDIMIENTO:

RETIRE EL CONTENIDO DE LA CAJA. VERIFIQUE QUE ESTÉN TODAS LAS PIEZAS. LEA TODAS LAS INSTRUCCIONES CON CUIDADO ANTES DE COMENZAR LA INSTALACIÓN. SE RECOMIENDA SOLICITAR ASISTENCIA.

1. Empiece la instalación en el lado del conductor/izquierdo del vehículo. Ubique los tapones de plástico a lo largo del borde inferior de la carrocería. Los soportes de montaje se atornillan en los orificios de montaje roscados 1, 2 y 4, (**Figura 1**). Retire los tapones de plástico de cada ubicación de montaje, (**Figura 2**). Directamente sobre cada inserción roscada hay una ubicación de montaje superior del lado del panel de la carrocería. Sostenga un soporte en el lugar para ayudar a determinar los orificios de montaje correctos que se deben utilizar a lo largo de la carrocería. **NOTA:** Enrosque un perno hexagonal en las inserciones roscadas para retirar la pintura según se requiera.
2. Seleccione (1) soporte de montaje, (**Figura 3**). Comenzando por la parte delantera del lado izquierdo/del conductor, fije el soporte de montaje a los orificios roscados de fábrica con los (2) pernos hexagonales, las (2) arandelas de presión de y las (2) arandelas planas, (**Figuras 3 y 4**). No ajuste por completo los componentes.
3. Repita los **Pasos 1 y 2** para fijar los soportes centrales y traseros en los puntos de montaje central y posterior en el panel de la carrocería (**Figuras 5 y 6**).
4. Seleccione el estribo tubular izquierdo/del lado del conductor. Utilice la ilustración de arriba para determinar el estribo tubular correcto. **NOTA:** El peldaño delantero está alejado del extremo delantero del estribo tubular. Coloque el estribo tubular en la parte superior de los soportes. **IMPORTANTE:**

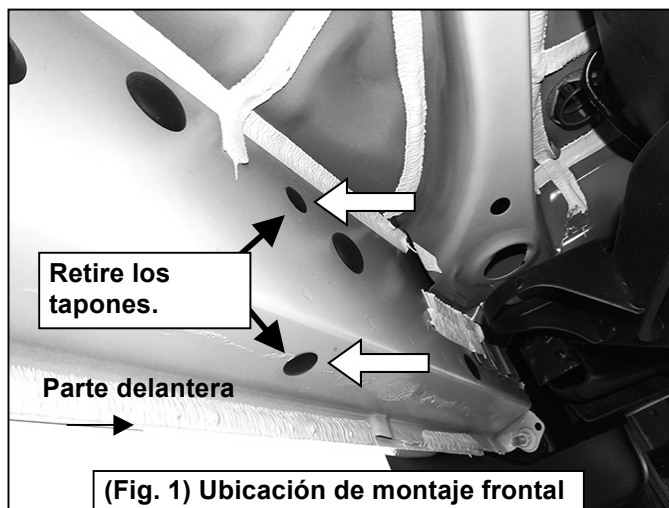
No deslice (desde adelante hacia atrás) el estribo tubular en los soportes; de lo contrario, se podría dañar el acabado.

5. Fije el estribo tubular a los soportes con (6) pernos combinados (**Figuras 7 y 8**).
6. Nivele y ajuste el estribo tubular, y ajuste todos los componentes.
7. Repita los **Pasos 1 a 6** para instalar el estribo tubular derecho/del lado del pasajero.
8. Inspeccione de manera periódica la instalación para asegurarse de que todos los componentes estén seguros y ajustados.

Para proteger su inversión, encere este producto luego de instalarlo. Se recomienda encerar regularmente para proporcionar una capa protectora sobre el acabado. No utilice ningún tipo de abrillantador o cera que pueda contener abrasivos que podrían dañar el acabado.

Se recomienda utilizar abrillantador de aluminio para pulir pequeños arañazos y rayones en el acabado. También se puede utilizar jabón suave para limpiar los estribos tubulares.

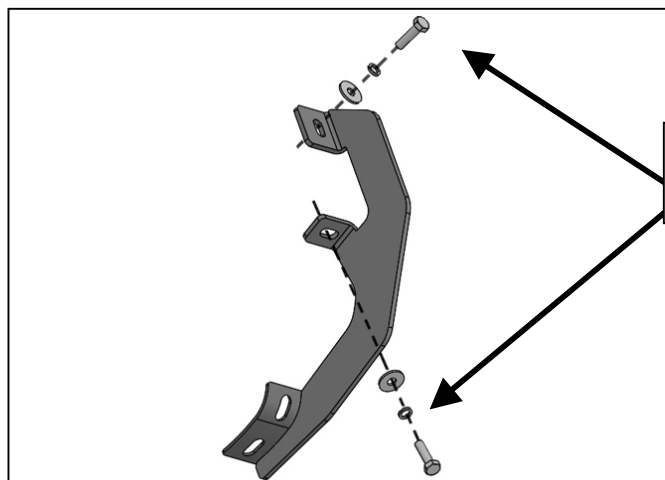
Ilustración de la instalación del lado del conductor/izquierdo



(Fig. 1) Ubicación de montaje frontal izquierdo/del lado del conductor

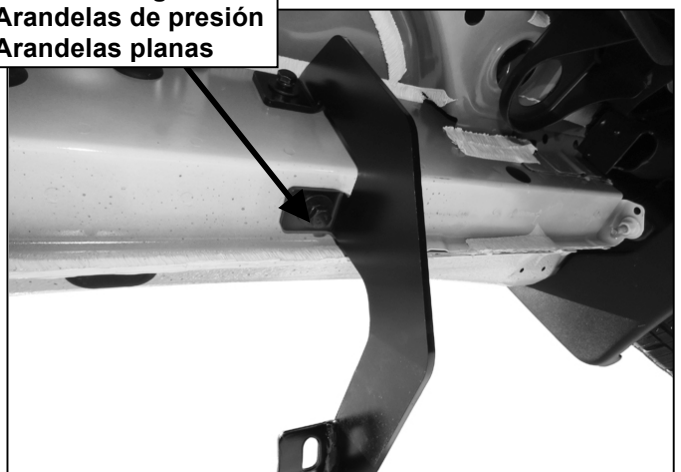


(Fig. 2) Retire los tapones de plástico para descubrir las inserciones roscadas



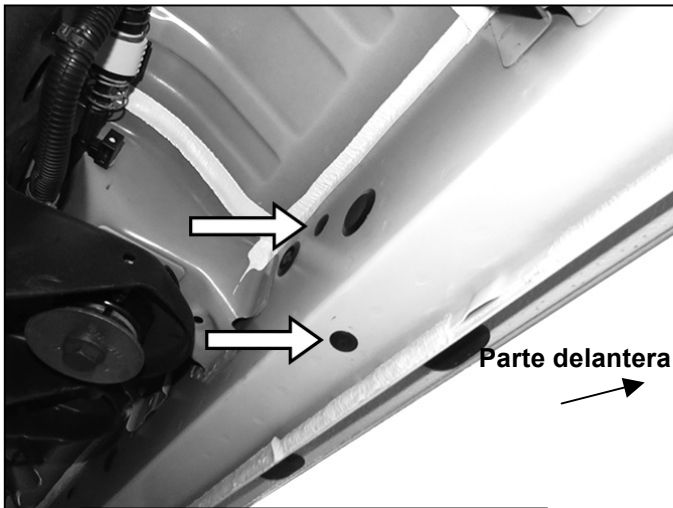
(Fig. 3) Ilustración del soporte de montaje

- (2) Pernos hexagonales
- (2) Arandelas de presión
- (2) Arandelas planas

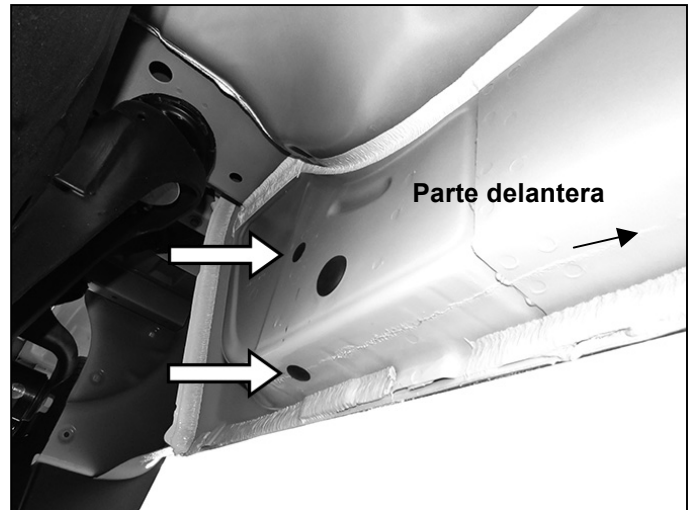


(Fig. 4) Soporte frontal izquierdo/del lado del conductor instalado

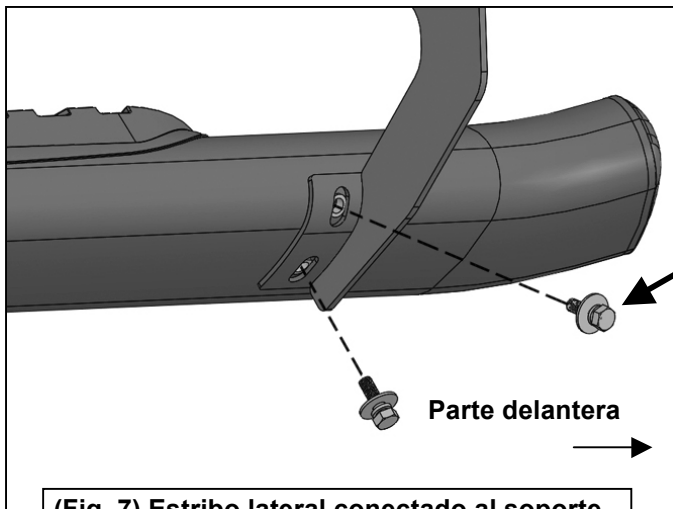
Ilustración de la instalación del lado del conductor/izquierdo



(Fig. 5) 2.ª ubicación de montaje del lado del conductor

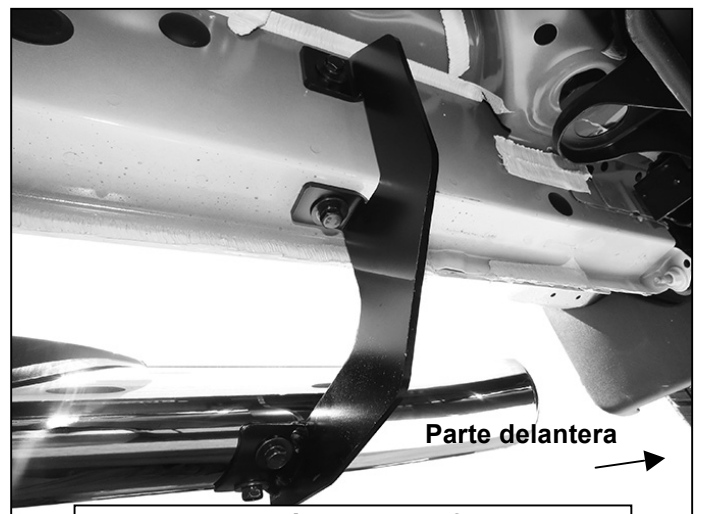


(Fig. 6) Ubicación de montaje trasero del lado del conductor



(Fig. 7) Estribo lateral conectado al soporte de montaje

(2) Pernos combinados de 8 mm



(Fig. 8) Instalación completa frontal del lado del conductor