

## CONTROLS

### OUTPUT CONTROL

The output control is located on the front of the brake control unit at the top left side.

The output control establishes the maximum amount of power available to the trailer brakes.

As the setting is moved to the left more power will be available to the brakes when the brake pedal is pressed or the manual control is used.

The output control would be adjusted when trailer load changes, when different trailers are used or to adjust for a change in road conditions.

### SYNC CONTROL

The sync control is located on the left side of the brake control unit, forward of the mounting bracket. The sync control adjusts brake aggressiveness or the time it takes to reach the full output set by the output control when the brake pedal is pressed.

The sync adjustment has no effect on the manual control.

The brakes become more aggressive as the switch is moved toward the front of the tow vehicle.

The sync control would be adjusted for individual driver preference or changing road conditions.

### MANUAL CONTROL

The manual control is located on the front of the brake control unit at the right side.

The manual control only applies the trailer brakes and would be used in situations when it is desirable to reduce speed slowly.

When the manual control is pushed to the left the control begins to apply the trailer brakes. The further to the left it is pushed the harder the brakes are applied until the maximum set by the output control is reached.

The manual control activates the tow vehicle and trailer stoplights and the output indicator on the control unit.

### OUTPUT INDICATOR

The red indicator light on the front of the control unit will glow when brakes are applied either by the brake pedal or the manual control (with or without a trailer attached). The indicator will start dim and glow brighter as output increases.

The indicator light will also help confirm proper installation.

### SET UP

1. With a trailer connected, set the sync control half way between + and -. Starting with the **output** control in the lowest position (all the way right) roll forward slowly and stop. If no trailer braking is felt adjust the **output** control slightly to the left. Repeat this process until firm trailer brakes are felt. If the trailer brakes lock-up or jerk adjust the **output** back to the right slightly.
2. Move the **sync** control back (toward the driver) to about 1/4 of the distance between + and -.
3. Test drive making several stops. Adjust the sync control until stops are smooth and firm. Slight adjustment of the **output** control may also be desirable.

**Setting the brake control too aggressively could cause brake pulsing when towing with hazard flashers on. If such settings are necessary, a pulse preventor can be used.**

4. Have someone watch the stoplights while the **manual** control is activated to make sure the stoplights on both the tow vehicle and trailer are working.

**Note: If any problems occur during set up refer to the Trouble shooting section of these instructions.**

### USAGE TIPS

Light pressure on the brake pedal will activate the trailer's brakes with little or no effect on the tow vehicle's brakes. This is useful for gradual slowing on steep downhill grades or before stops.

## TROUBLE SHOOTING GUIDE

PROBLEM	LIGHT	POSSIBLE CAUSES	SOLUTION
TRAILER BRAKING IS DELAYED	ON	INCORRECT SYNC ADJUSTMENT	ADJUST TO MORE AGGRESSIVE POSITION
TRAILER BRAKES COME ON TOO FAST	ON	INCORRECT SYNC ADJUSTMENT	ADJUST TO LESS AGGRESSIVE POSITION
TRAILER BRAKES ARE WEAK	ON	INCORRECT OUTPUT ADJUSTMENT	ADJUST FOR MORE OUTPUT
TRAILER BRAKES COME ON TOO HARD	ON	INCORRECT OUTPUT ADJUSTMENT	ADJUST FOR LESS OUTPUT
NO TRAILER BRAKES - PEDAL OR MANUAL OPERATION	OFF	NO POWER TO UNIT THRU BLACK "BATTERY +" WIRE OUTPUT ADJUSTED TOO LOW	CHECK CONNECTIONS AT: BATTERY, CIRCUIT BREAKER, BRAKE CONTROL RE-ADJUST (SEE SET UP)
NO TRAILER BRAKES - PEDAL OR MANUAL OPERATION	ON (BRIGHT)	NO CONNECTION TO TRAILER BRAKES THRU BLUE "BRAKE" WIRE TRAILER OR TRAILER BRAKES NOT GROUNDED	CHECK TRAILER CONNECTOR CONTACTS CHECK WIRE CONNECTIONS (SEE WIRING) CHECK TRAILER AND BRAKE GROUNDS
NO TRAILER BRAKES USING BRAKE PEDAL MANUAL OPERATION WORKS	OFF (PEDAL) ON (MANUAL)	NO CONNECTION AT STOPLIGHT SWITCH THRU RED "STOPLIGHT" WIRE	CHECK STOPLIGHT CONNECTION (SEE WIRING STEP 8)
TRAILER BRAKES LOCKED ON WHEN CONNECTED TO CONTROL	ON	RED "STOPLIGHT" WIRE CONNECTED TO WRONG SIDE OF STOPLIGHT SWITCH OR TO BATTERY + BREAK-AWAY SWITCH ACTIVATED	CHECK CONNECTION (SEE WIRING STEP 8) CHECK SWITCH AND CORRECT
TRAILER BRAKES SEEM TO BE WORKING	DIM OR FLICKERS	FAULTY WHITE "GROUND" WIRE CONNECTION	CHECK CONNECTIONS
WEAK OR INCONSISTANT TRAILER BRAKES	DIM OR FLICKERS	SHORT IN BLUE "BRAKE" WIRE CIRCUIT SHORT IN TRAILER BRAKE CIRCUIT	LOCATE SHORT & CORRECT LOCATE SHORT & REPAIR
BRAKE CONTROL OVERHEATS, SMELLS HOT, LOW OR NO BRAKE OUTPUT	DIM	BLACK "BATTERY +" WIRE & WHITE "GROUND" WIRE CONNECTIONS REVERSED	BRAKE CONTROL UNIT DESTROYED CORRECT WIRING & REPLACE UNIT

**Note:** A standard voltmeter will not show true output voltage.

Periodic adjustment of the Sync and Output controls may be necessary to correct for changing road conditions, trailer loading, brake wear and/or driver preference.

On some vehicles, operating the brake control's manual control will not disengage "Cruise Control."



## INSTRUCTIONS FOR THE INSTALLATION AND OPERATION OF

## ELECTRONIC TRAILER BRAKE CONTROL FOR 2 AND 4 BRAKE SYSTEMS

**IMPORTANT: READ AND FOLLOW THESE INSTRUCTIONS CAREFULLY. KEEP THESE INSTRUCTIONS IN YOUR TOW VEHICLE FOR FUTURE REFERENCE.**

### THIS PACKAGE INCLUDES:

- (1) Brake Control Unit
- (1) Mounting Bracket
- (4) Mounting Screws
- (1) Wire Tap Connector
- (1) Warranty Card

### TOOLS REQUIRED:

- Assorted end wrenches
- Drill with 1/8" bit
- Wire connector crimp tool
- Probe type circuit tester
- Wire cutter/stripper
- Screwdriver

### MATERIAL REQUIRED:

- 12 Ga. or larger wire
- 20 Amp auto-reset circuit breaker
- Assorted ring terminals & butt connectors
- 4" cable ties (6-10)

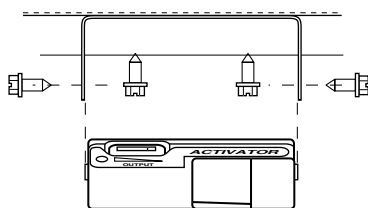
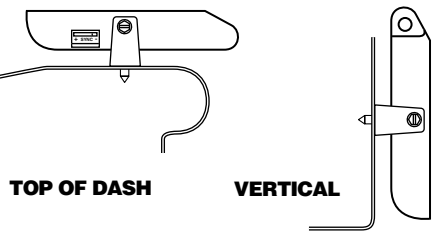
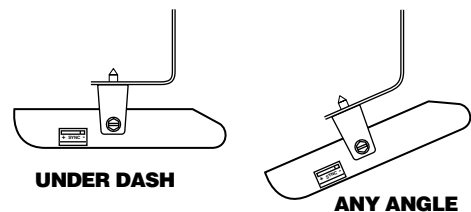


**TOWING PRODUCTS 47774**  
Anchor Court West  
Plymouth, MI 48170

© TOWING PRODUCTS 2003

PRINTED IN CHINA

05100-037 1 of 3 rev. 1/21/03



**IMPORTANT:** Make sure area behind panel is clear before drilling!

Use bracket as template to mark hole locations.

Drill two 1/8" diameter holes and mount bracket with screws provided.

Mount brake control to bracket using the remaining two screws.

**MOUNTING**

- Determine a suitable mounting location.
  - The unit must be mounted securely to a solid surface.
  - The unit must be easily reached by the driver.
  - The area behind the mounting location must be clear so nothing will be damaged when drilling.
- Hold the mounting bracket in the position selected and mark hole locations through the slots in the bracket.
- Using a 1/8" dia. bit, drill holes in the marked locations.
- With a screwdriver or a 1/4" nut driver, secure the bracket in place using (2) self tapping screws (provided). Be careful not to strip the holes by over-tightening.
- Mount the brake control unit in the bracket using the other (2) self tapping screws as shown in the illustration.

**WIRING**

**WARNING:** Do not connect the black "BATTERY" wire to the fuse panel or tie into accessory wiring. Connecting to existing wiring may damage vehicle wiring and cause trailer brake failure.

Do not reverse black "BATTERY" wire and white "GROUND" wire connections. Even a momentary mis-connection can damage the brake control unit.

**FOR TOW VEHICLES EQUIPPED WITH FACTORY TRAILER TOWING PACKAGES:**

Wire per tow vehicle manufacturer's instructions.

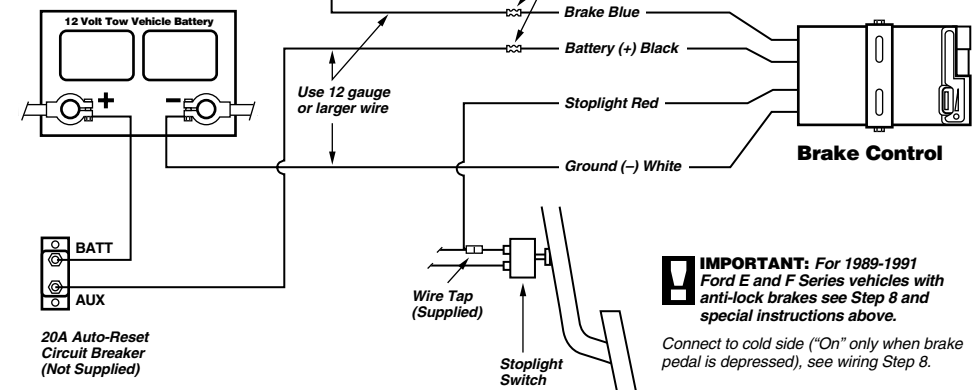
**FOR TOW VEHICLES WITHOUT FACTORY TRAILER TOWING PACKAGES:**

- Disconnect the tow vehicle's negative (-) battery cable.
- Mount a 20 Amp auto-reset circuit breaker (such as Draw-Tite 18051) as close to the positive (+) battery terminal as possible. Using 12 GA or larger stranded

**This Electronic Brake Control is for Use on 12-Volt Negative Ground Systems Only**

**IMPORTANT:** Read and follow all warnings and cautions printed on tow vehicle battery.

**IMPORTANT: DO NOT REVERSE BLACK AND WHITE WIRE CONNECTIONS!** Damage to the brake control unit will occur!



**SPECIAL INSTRUCTIONS:**  
For Ford E and F Series Trucks and Vans, 1989-1991 with Anti-Lock Brakes  
Do NOT Connect to stoplight switch on these vehicles

Turn signal harness connector under dash near steering column. Splice red stoplight wire to light green wire using the wire tap connector supplied

Light Green Wire

**IMPORTANT:** For 1989-1991 Ford E and F Series vehicles with anti-lock brakes see Step 8 and special instructions above.

Connect to cold side ("On" only when brake pedal is depressed), see wiring Step 8.

- wire and crimp type ring terminals connect the "BATT" side of the circuit breaker to the positive battery terminal.
- Feed two, different colored, 12 GA or larger stranded wires from the brake control location to the tow vehicle battery area.
- Connect one of the wires (noting the color) to the "AUX" side of the circuit breaker with a ring terminal.
- Connect the other wire to the negative battery cable with a ring terminal.
- Attach the control's black "BATTERY +" wire to the wire connected to the "AUX" terminal of the circuit breaker using a butt connector. Make sure that the connection is made to the correct wire (color).
- Connect the control's white "GROUND -" wire to the wire leading to the negative side of the battery with another butt connector.

**WARNING: A brake control that is not properly grounded may operate intermittently or not at all. Make sure all connections are solid.**

- For tow vehicles other than 1989-91 Ford E and F series trucks and vans:

Determine which side of the stoplight switch is the cold side. To determine the cold side probe the terminals of the switch with a test light until one is found that is only on when the brake pedal is depressed.

Using the wire tap provided, splice the brake control's red "STOPLIGHT" wire to the wire attached to the cold side of the stoplight switch as determined above.

**For 1989-91 Ford E and F series trucks and vans with anti-lock brakes:**

Find the crescent shaped connector located on the steering column (turn signal harness). The connector has two rows of wires, one row has four wires (inside row) the other has seven. The wire needed is the light green wire, second from the left in the row of seven (see wiring diagram).

Using the wire tap provided, splice the brake control's red "STOPLIGHT" wire to the light green wire.

- Secure all loose wires with cable ties so that they will not be damaged and reconnect battery. See vehicle's owners manual for special reconnection instructions.

**BENCH TEST INSTRUCTIONS**

- Wire as shown at right. Set Output control to maximum and the Sync control to minimum.
- Test brake pedal activation:

While watching the test bulb, hold the red wire on the positive (+) battery terminal.

The bulb should start dim and slowly get brighter.

The red output indicator on the brake control should glow brightly.

Disconnect the red wire.

Adjust the Sync control to maximum (+).

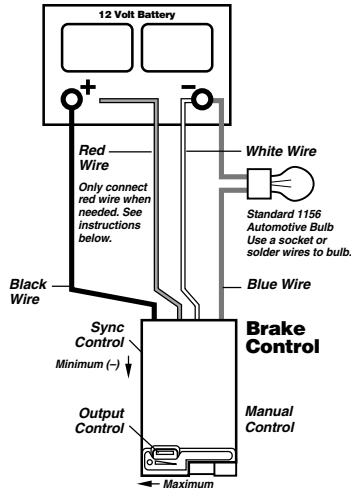
While watching the test bulb, hold the red wire on the positive (+) battery terminal.

The bulb should light brightly with no delay.

With the red wire still on the battery terminal, slide the output control back and forth. The test bulb should change from bright to dim with the movement of the output control. Disconnect the red wire.

**IMPORTANT:** Read and follow all warnings and cautions printed on battery.

**IMPORTANT:** Make sure White wire goes to - and Black wire goes to +. Improper connection will damage the brake control unit.



- Test manual activation:

Set the output control to maximum.

While watching the test bulb, slowly activate the manual control.

The test bulb should start dim and get brighter as the manual control is pushed.

While holding the manual control all the way on, slide the output control back and forth.

The test bulb should change from bright to dim with the movement of the output control.

- If the brake control does not function as described above, return it for service or replacement.

## TOWING PRODUCTS

### INSTRUCTIONS POUR L'INSTALLATION ET L'OPÉRATION DU

#### CONTRÔLE ÉLECTRONIQUE DE FREINAGE POUR REMORQUES À SYSTEMES DE 2 ET 4 FREINS

**IMPORTANT: LISEZ ET SUIVEZ TOUTES LES INSTRUCTIONS FIDÈLEMENT. GARDEZ-LES DANS VOTRE VÉHICULE REMORQUEUR POUR RÉFÉRENCE ULTÉRIEUR.**



#### CE NÉCESSAIRE CONTIENT

- (1) Dispositif de contrôle de freinage
- (1) Support de montage
- (4) Vis pour le montage
- (1) Connecteur volant
- (1) Fiche de garantie

#### OUTILS REQUIS:

- Ciés diverses
- Perceuse avec foret de 1/8"
- Pincettes pour connecteurs électriques
- Vérificateur de circuit
- Pincettes coupe-fils/à dénuder
- Tournevis

#### MATÉRIEL REQUIS

- Néc. de câblage pour contrôle de freins ou:
- Câblage de calibre 12
- Disjoncteur à réenclenchement automatique de 20 A
- Cosses à sertir et manchons connecteurs divers
- Colliers de serrage de 4" (6-10)

**TOWING PRODUCTS**  
47774 Anchor Court West  
Plymouth, MI 48170

©TOWING PRODUCTS 2003  
PRINTED IN CHINA  
05100-037 2 of 3 rev. 1/21/03

### SECTION 1 - MONTAGE

1. Choisissez un emplacement d'installation convenable.
  - A) Le dispositif doit être solidement fixé à une surface solide.
  - B) Le chauffeur doit avoir un accès facile au dispositif.
  - C) L'espace derrière l'emplacement doit être libre de façon à ce que rien ne soit endommagé lors du perçage.
2. Tenez le support de montage dans la position choisie et marquez l'emplacement des trous au travers des trous oblongs dans le support.
3. Au moyen d'un foret de 1/8" de diamètre, percez les trous dans les emplacements marqués.
4. Au moyen d'un tournevis ou d'un tourne-écrous de 1/4", fixez le support en place avec les deux vis auto taraudeuses (fournies). Faites attention de ne pas foirer les trous en serrant trop.
5. Montez le contrôle de freins dans le support au moyen des deux autres vis auto taraudeuses comme montré dans l'illustration.

### SECTION 2 - CÂBLAGE

**AVERTISSEMENT: Ne pas brancher le fil noir "BATTERY" à la boîte de fusibles ou connecter au câblage auxiliaire. Un branchement au câblage existant pourrait endommager le câblage du véhicule ou provoquer une panne des freins de la remorque.**

**Ne pas inverser les connexions du fil noir "BATTERY" et du fil blanc "GROUND". Une mauvais branchement même très bref peut endommager le dispositif de contrôle de freins.**

**POUR VÉHICULES REMORQUEURS ÉQUIPÉS D'UN DISPOSITIF DE REMORQUAGE INSTALLÉ EN USINE:**

Posez les fils selon les directives du fabricant du véhicule.

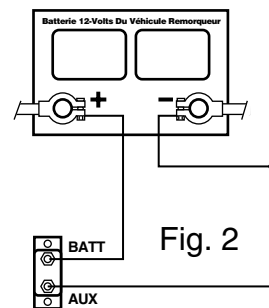
**POUR LES VÉHICULES SANS DISPOSITIF DE REMORQUAGE INSTALLÉ EN USINE:**

1. Déterminez quel est le côté mort de l'interrupteur des feux d'arrêt. Pour le trouver, faites un essai sur les bornes de l'interrupteur au moyen d'une lampe d'essai jusqu'à ce que vous trouviez une borne qui allume seulement lorsqu'on appuie sur la pédale de frein. Marquez le câble mort.

**Ce Contrôle Électronique De Freins Ne Devra Être Utilisée Que Sur Des Systèmes De 12 Volts Avec Mise A La Terre Négative Seulement**

**IMPORTANT: lisez tous les avertissements et prenez toutes les précautions imprimées sur la batterie du véhicule remorqueur.**

**IMPORTANT: N'INVERSEZ PAS LES CONNEXIONS DU CÂBLE NOIR ET DU CÂBLE BLANC! Vous endommageriez le dispositif de contrôle de freins**



Disjoncteur À Réenclenchement Automatique De 20 A (Non Fourni)

Branchez au côté "mort" (en marche seulement si on appuie sur le pédale de frein). Voir étape 9 du câblage.

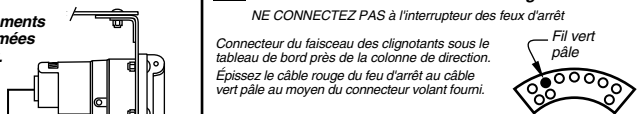


Fig. 2a

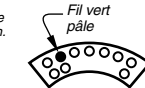
**INSTRUCTIONS PARTICULIÈRES:**

**Pour les fourgonnettes et camions Ford de Séries E et F 1989-1991 avec freins antiblocage:**

NE CONNECTEZ PAS à l'interrupteur des feux d'arrêt

Connecteur du faisceau des clignotants sous le tableau de bord près de la colonne de direction.

Épousez le câble rouge du feu d'arrêt au câble vert pâle au moyen du connecteur volant fourni.



**IMPORTANT: Pour les véhicules Ford de Séries E et F de 1989-1991 avec freins antiblocage, voir étape 9, lisez les instructions particulières ci-dessus.**

11. Fixez tous les câbles libres au moyen des colliers de serrage de façon à ce qu'ils ne soient pas endommagés. Rebranchez la batterie. Voir le manuel de propriétaire du véhicule pour les instructions particulières de rebranchement.

#### CONTRÔLE MANUEL

Le contrôle manuel est situé du côté droit, sur le devant du dispositif de contrôle de freins.

Le contrôle manuel applique seulement les freins de la remorque et doit être utilisé dans les situations où il faut lentement réduire la vitesse.

Lorsque le contrôle manuel est poussé vers la gauche, il commence à opérer sur les freins de la remorque.

Plus il est poussé vers la gauche, plus le freinage sera ferme, jusqu'à atteindre la puissance maximum fixée par le réglage du contrôle de sortie.

Le contrôle manuel actionne les feux d'arrêt du véhicule remorqueur et de la remorque ainsi que l'indicateur de sortie du dispositif de contrôle.

### INSTRUCTIONS POUR TESTS EN ATELIER

1. Posez les fils tel qu'indiqué à droite. Réglez le contrôle de sortie à maximum et le contrôle "Sync" à minimum.
  2. Vérifiez l'activation de la pédale de frein. Tout en surveillant la lampe d'essai, tenez le câble rouge sur la borne positive (+) de la batterie. La lampe d'essai devrait s'allumer d'abord faiblement, puis de plus en plus fortement. Le voyant lumineux rouge de sortie du contrôle de frein devrait briller. Débranchez le câble rouge. Ajustez le contrôle "Sync" au maximum (+). Tout en surveillant la lampe d'essai, tenez le fil rouge sur la borne positive (+) de la batterie. La lampe d'essai devrait s'allumer fortement sans délai. Tout en maintenant le fil rouge sur la borne de la batterie, faites aller et venir le contrôle de sortie. La lampe d'essai devrait suivre le mouvement du contrôle de sortie, passant d'éclairage fort à faible. Débranchez le câble rouge. Réglez le contrôle de sortie à maximum. Tout en surveillant la lampe d'essai, activez lentement le contrôle manuel. La lampe d'essai devrait éclairer d'abord faiblement, puis de plus en plus fort. Tout en maintenant le contrôle manuel en mode actif, faites aller et venir le contrôle de sortie. La lampe d'essai devrait suivre le mouvement du contrôle de sortie, passant d'éclairage fort à faible.
4. Si le contrôle de freins ne fonctionne pas comme expliqué ci-dessus, renvoyez-le pour réparation ou faites-le remplacer.

**IMPORTANT: Lisez tous les avertissements et prenez toutes les précautions imprimées sur la batterie.**

**IMPORTANT: Assurez-vous que le câble Blanc va à (-) et que le câble noir va à (+). Une mauvaise connexion endommagera le contrôle de freins.**

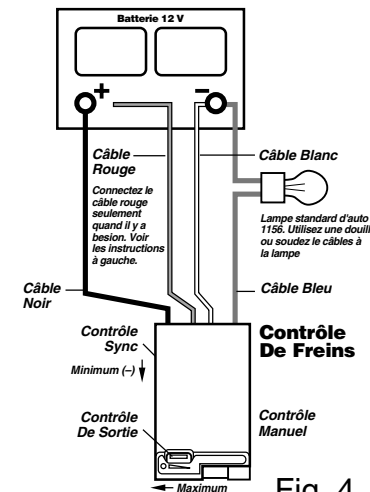


Fig. 4

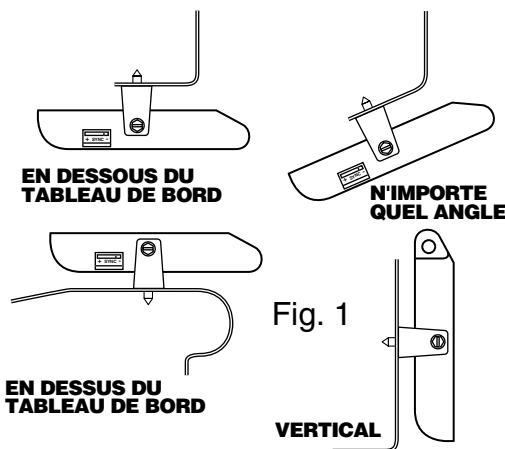
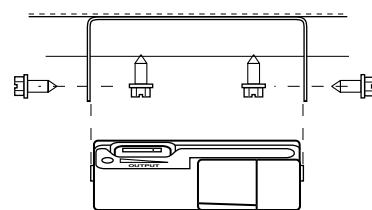


Fig. 1



**IMPORTANT:**  
Avant de percer, assurez-vous  
que l'espace derrière le panel  
soit libre!

Utilisez le support en guise de modèle  
pour marquer l'emplacement de trous.

Percez deux trous de 1/8" de diamètre  
et montez le support avec les vis fournies.

Montez le contrôle de freins sur le support  
au moyen des deux vis restantes.

- Débranchez le câble négatif (-) de la batterie du véhicule remorqueur.
- Installez un disjoncteur à réenclenchement automatique de 20 A aussi près que possible de la borne positive (+) de la batterie. Au moyen d'un câble de calibre 12 ou plus et d'une cosse à sertir fermée, branchez le côté "BATT" du disjoncteur à la borne positive de la batterie.
- Acheminez un câble blanc et un câble noir de calibre 12 ou plus à partir de l'emplacement du contrôle de frein jusqu'à l'emplacement de la batterie du véhicule remorqueur.
- Branchez le câble noir au côté "AUX" du disjoncteur au moyen d'une cosse à sertir fermée.
- Branchez le câble blanc au câble négatif de la batterie au moyen d'une cosse à sertir fermée.
- Reliez le câble noir "BATTERY +" du contrôle au câble (noir) branché à la borne "AUX" du disjoncteur au moyen d'un manchon connecteur.
- Connectez le câble blanc "GROUND" du contrôle de frein au câble blanc provenant du câble négatif de la batterie au moyen d'un autre manchon connecteur.

**IMPORTANT: un contrôle de freins qui n'est pas bien mis à la terre peut opérer par intermittences ou pas du tout. Révérifiez afin de vous assurer que le câble blanc "GROUND" est connecté à la borne négative de la batterie et que le câble noir "BATTERY +" est relié au câble positif de la batterie.**

- Pour tous les véhicules remorqueurs sauf les fourgonnettes et les camions Ford, Séries E et F, 1989-91:

Au moyen du connecteur volant fourni, épissez le câble rouge "STOPLIGHT" du contrôle de freins au câble relié au côté mort de l'interrupteur des feux d'arrêt, tel que décrit à l'étape 1. Allez à l'étape 10.

Pour les fourgonnettes et camions Ford Série E et F de 1989-91 avec freins antiblocage: voir la fig. 2a.

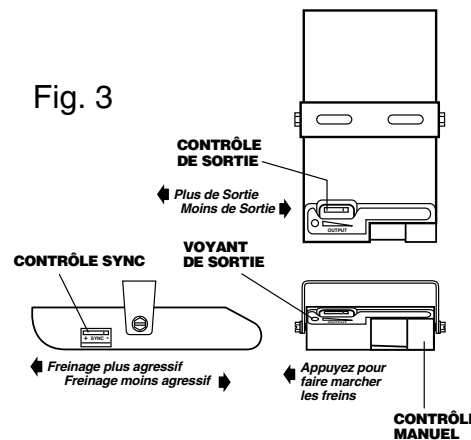
Repérez le connecteur en forme de croissant sur la colonne de direction (faisceau de clignotants). Il y a 2 rangées de câbles dans ce connecteur, une rangée de 4 câbles (rangée intérieure) et l'autre en a 7. Vous avez besoin du vert pâle qui est le deuxième à partir de la gauche dans la rangée de 7 câbles (voir la Fig. 2a).

Au moyen du connecteur volant fourni, épissez le câble rouge "STOPLIGHT" du contrôle de freins au câble vert pâle.

- Branchez le câble bleu "BRAKE" du contrôle de freins au câble de freins de remorque.

### SECTION 3 - CONTRÔLES

Fig. 3



#### CONTRÔLE DE SORTIE

Le contrôle de sortie est situé sur le devant du dispositif de contrôle de freins, du côté supérieur gauche.

Le contrôle de sortie définit la quantité maximum de courant disponible pour les freins de la remorque.

Plus le réglage est déplacé vers la gauche, plus il y a de courant disponible pour les freins lorsqu'on appuie sur la pédale de freins ou que le contrôle manuel est utilisé.

Il faudra ajuster le contrôle de sortie si le chargement de la remorque augmente, lorsque différentes remorques sont tirées ou selon les conditions routières.

#### CONTRÔLE <<SYNC>>

Le contrôle <<sync>> est du côté gauche du dispositif de contrôle de freins, devant le support de montage. Le contrôle <<sync>> ajuste l'agressivité du freinage, ou le temps nécessaire pour atteindre toute la puissance fixée par le réglage du contrôle de sortie lorsqu'on appuie sur la pédale de freins.

L'ajustement <<sync>> n'a aucun effet sur le contrôle manuel.

Les freins seront plus agressifs selon que l'interrupteur est déplacé vers l'avant du véhicule remorqueur.

Le contrôle <<sync>> sera ajusté selon les préférences de chaque chauffeur ou selon les conditions routières.

#### VOYANT DE SORTIE

Le voyant rouge sur le devant du dispositif de contrôle s'allumera lorsque les freins seront appliqués soit en utilisant la pédale de frein soit par le contrôle manuel (avec ou sans remorque attachée). Le voyant sera de plus en plus brillant au fur et à mesure que la puissance déployée augmentera.

Le voyant pourra aussi confirmer que l'installation est conforme.

#### RÉGLAGES

- Avec une remorque attachée, fixez le contrôle <<sync>> à mi-chemin entre + et -. Avec au départ le contrôle de sortie à la plus faible demande (complètement à droite), avancez lentement et arrêtez. Si aucun freinage de la remorque n'est perçu, déplacez le contrôle de sortie légèrement vers la gauche. Répétez l'opération jusqu'à ce qu'un freinage ferme s'applique. Si les freins de la remorque bloquent ou s'appliquent par à-coups, ramenez le contrôle de sortie vers la droite légèrement.

- Ramenez le contrôle <<sync>> (vers le chauffeur) sur environ le 1/4 de la distance entre le + et -.

- Faites un essai en faisant plusieurs arrêts. Ajustez le contrôle <<sync>> jusqu'à ce que les arrêts se fassent fermement et en douceur. Un ajustement minime du contrôle de sortie peut aussi être souhaitable.

- Demandez à quelqu'un de vérifier que les feux d'arrêt du véhicule et de la remorque fonctionnent bien lorsque le contrôle manuel est utilisé.

**Note: si des problèmes surgissent pendant les réglages, référez-vous à la section de Localisation de la Panne de ces instructions.**

#### TRUCS

Une pression légère sur la pédale de frein n'aura que peu ou pas d'effet sur les freins du véhicule remorqueur. Ceci est utile pour ralentir graduellement dans les pentes abruptes ou avant d'arrêter.

### GUIDE DE LOCALISATION DE LA PANNE

PROBLÈME	VOYANT	CAUSES POSSIBLES	SOLUTION
FREINAGE DIFFÉRÉ DE LA REMORQUE	OUI	MAUVAIS RÉGLAGE DU CONTRÔLE <<SYNC>>	AJUSTER EN POSITION PLUS AGRESSIVE
FREINAGE DE LA REMORQUE TROP RAPIDE	OUI	MAUVAIS RÉGLAGE DU CONTRÔLE <<SYNC>>	AJUSTER EN POSITION MOINS AGRESSIVE
FREINS DE LA REMORQUE TROP FAIBLES	OUI	MAUVAIS RÉGLAGE DU CONTRÔLE DE SORTIE	AJUSTER POUR PUISSANCE ACCRUE
FREINS DE LA REMORQUE TROP RIGIDES	OUI	MAUVAIS RÉGLAGE DU CONTRÔLE DE SORTIE	AJUSTER POUR PUISSANCE RÉDUITE
PAS DE FREINAGE DE LA REMORQUE PAR LA PÉDALE OU EN MODE MANUEL	NON	PAS DE COURANT AU DISPOSITIF DE CONTRÔLE DE FREINS EN PROVENANCE DU FIL NOIR + DE LA BATTERIE RÉGLAGE DU CONTRÔLE DE SORTIE TROP BAS	VÉRIFIER CONNEXIONS À LA BATTERIE, AU DISJONCTEUR, ET AU DISPOSITIF DE CONTRÔLE DE FREINS REPRENDRE LES RÉGLAGES (VOIR RÉGLAGES)
PAS DE FREINAGE DE LA REMORQUE PAR LA PÉDALE OU EN MODE MANUEL	OUI (VIF)	PAS DE CONEXION AUX FREINS DE REMORQUE À TRAVERS LE CÂBLE BLEU <<BRAKE>> REMORQUE OU FREINS DE REMORQUE NE SONT PAS MISES À LA MASSE	VÉRIFIER CONTACTS DE CONNEXION DE REMORQUE VÉRIFIER CONNEXIONS DE CÂBLAGE (VOIR CÂBLAGE) VÉRIFIER MISE À LA MASSE
PAS DE FREINAGE DE LA REMORQUE PAR LA PÉDALE DE FREINAGE EN MODE MANUEL	NON (PÉDALE) OUI (MANUEL)	PAS DE CONNEXION À L'INTERRUPTEUR DES FEUX D'ARRÊT EN PROVENANCE DU CÂBLE ROUGE <<STOPLIGHT>>	VÉRIFIER CONNEXION DE FEUX D'ARRÊT (VOIR CÂBLAGE À L'ÉTAPE 9)
FREINS DE REMORQUE BARRÉS LORSQUE CONNECTÉS AU CONTRÔLE	OUI	CÂBLE ROUGE <<STOPLIGHT>> EST CONNECTÉ AU MAUVAIS CÔTÉ DE L'INTERRUPTEUR DES FEUX D'ARRÊT OU DE LA BATTERIE INTERRUPTEUR DE DÉTACHEMENT ACTIVÉ	VÉRIFIER LA CONNEXION (VOIR CÂBLAGE À L'ÉTAPE 9) VÉRIFIER L'INTERRUPTEUR ET CORRIGER
LES FREINS DE REMORQUE SEMBLENT OPÉRER	FAIBLE OU VACILLANT	CONNEXION DE MISE À LA TERRE (CÂBLE BLANC <<GROUND>>) DÉFECTUEUSE	VÉRIFIER LES CONNEXIONS
FREINAGE DE REMORQUE FAIBLE OU INTERMITTENT	FAIBLE OU VACILLANT	COURT-CIRCUIT DE LA CONNEXION DU CÂBLE BLEU <<BRAKE>> DE FREINAGE COURT-CIRCUIT DANS LE CIRCUIT DE FREINAGE DE LA REMORQUE	REPÉRER ET RÉPARER LE COURT-CIRCUIT REPÉRER ET RÉPARER LE COURT-CIRCUIT
SURCHAUFFE DU CONTRÔLE DE FREINS, SENT LE CHAUFFÉ, PEU OU PAS DE PUISSANCE DE FREINAGE	FAIBLE	CONNEXIONS DE CÂBLE NOIR À LA BATTERIE ET DU CÂBLE BLANC DE MISE À LA TERRE INVERSÉES	DISPOSITIF DE CONTRÔLE DE FREINS DÉTRUIT CORRIGER LES CONNEXIONS ET REMPLACER LE DISPOSITIF

**Note:** Un voltmètre standard ne montera pas le véritable voltage à la sortie

L'ajustement périodique des contrôles de sortie et <<sync>> peut être nécessaire pour s'adapter aux changements des conditions routières, de chargements de la remorque, de l'usure des freins ou des préférences du chauffeur.

Sur certains véhicules, le contrôle manuel de freins ne désengagera pas le pilote automatique.



## INSTRUCCIONES PARA LA INSTALACION Y OPERACION DEL

### CONTROL DE FRENO ELECTRONICO PARA REMOLQUES CON SISTEMAS DE 2 Y 4 FRENOS

**IMPORTANTE: LEA Y SIGA CUIDADOSAMENTE ESTAS INSTRUCCIONES. GUARDE ESTAS INSTRUCCIONES EN SU VEHICULO PARA REFERENCIA FUTURA.**

#### ESTE PAQUETE INCLUYE:

- (1) Unidad de Control de Freno
- (1) Soporte de Montaje
- (4) Tornillos de Montaje
- (1) Conector para Conexion de Cable
- (1) Tarjeta de Garantia

#### HERRAMIENTAS NECESARIAS:

- Llaves de diferentes calibres
- Taladro con mecha de 1/8" (3,175mm)
- Herramienta para plegar conectores de cable
- Probador de circuitos con probadores
- Cortador/pelador de cables
- Destornillador o dado de 1/4"

#### MATERIALES NECESARIOS:

- Juego de Cables para Control de Freno o:**
- Cable de calibre 12 o mayor
  - Cortacircuitos de tipo de reposición de 20 amperios
  - Varios conectores de anillo y dobles (6-10)
  - Amarres de cable de 4" (101,6 mm)



## SECCIÓN 1 – INSTALACIÓN

1. Encuentre un lugar apropiado para la instalación
  - A) La unidad debe ser instalada firmemente a una superficie sólida.
  - B) La unidad debe estar en un lugar de acceso fácil para el conductor.
  - C) El área detrás del lugar de montaje debe estar libre de objetos, de manera que nada se dañe al hacer los huecos con el taladro.
2. Sostenga el soporte de montaje en la posición deseada y marque la posición de los agujeros usando los agujeros del soporte como guía.
3. Use una mecha de 1/8" (3,175 mm) de diámetro y taladre los agujeros en los lugares previamente marcados.
4. Con un destornillador o un dado de 1/4", asegure el soporte en su lugar usando (2) tornillos autoroscantes (se proveen). Tenga cuidado de no barrer la rosca al apretar los tornillos.
5. Instale la unidad de control de freno en el soporte usando los otros (2) tornillos autoroscantes, así como se ilustra.

## SECCIÓN 2 CABLEADO

**ADVERTENCIA: No conecte el cable negro "BATTERY" al panel de fusibles o al corriente del cableado de accesorios. Al conectarlo al cableado existente puede dañar el cableado del vehículo y causar fallas en los frenos del remolque.**

**No intercambie las conexiones del cable negro "BATTERY" y el blanco "GROUND" (TIERRA). La más mínima conexión momentánea errada puede dañar la unidad de control de freno.**

#### EN VEHÍCULOS QUE TIENEN EQUIPO DE REMOLQUE DE FÁBRICA:

Haga el cableado de acuerdo a las instrucciones del fabricante del vehículo de remolque.

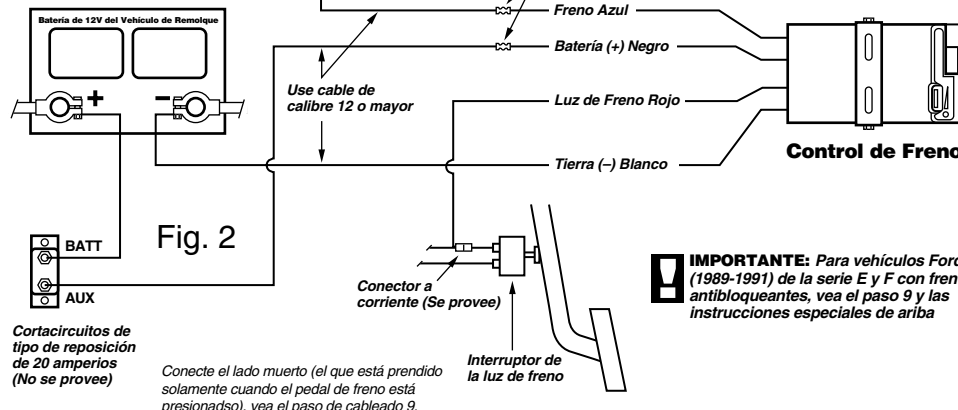
#### EN VEHICULOS QUO NO TIENEN EQUIPO DE REMOLQUE DE FÁBRICA:

1. Determine cuál lado (terminal) del interruptor de la luz de freno es el lado muerto. Para determinar el lado muerto, use una luz de prueba, conéctela

### Este Control De Freno Electrónico Debe Ser Usado Solamente En sistemas De 12 Voltios Con Negativo A Tierra.

**IMPORTANTE:** Lea y siga todas las advertencias y precauciones impresas en la batería del vehículo de remolque.

**IMPORTANTE:** ¡NO INTERCAMBIE LAS CONEXIONES DE LOS CABLES BLANCO Y NEGRO! Esto dañará la unidad de control de freno.



Cortacircuitos de tipo de reposición de 20 amperios (No se provee)  
Conecte el lado muerto (el que está prendido solamente cuando el pedal de freno está presionado), vea el paso de cableado 9.

lado muerto del interruptor de luz de freno, ya determinado en el paso 1. Vaya al paso 10.

#### En camionetas cerradas y camiones Ford (1989-91) de las series E y F con frenos antibloqueantes: (Vea la Fig. 2a)

Busque el conector que tiene forma de creciente debajo de la columna de dirección (manejo de cables de las diagonales). El conector tiene dos hileras de cables, una hilera tiene cuatro cables (hilera interna) y la otra siete.

El cable que se busca es el de color verde claro, es el segundo de izquierda a derecha en la hilera de siete cables (vea la Fig.2a)

Usando el conector a corriente que se provee, una el cable rojo "STOPLIGHT" (LUZ DE FRENO) del control de freno al cable de color verde claro.

**INSTRUCCIONES ESPECIALES:**  
Para camionetas cerradas y camiones Ford (1989-1991) de la serie E y F con frenos antibloqueantes  
En estos vehículos NO CONECTE NADA al interruptor de la luz de freno El conector que tiene forma de creciente debajo de la columna de dirección (manejo de cables de las diagonales). Usando el conector a corriente que se provee, una el cable rojo de control de freno "STOPLIGHT" (LUZ DE FRENO) al cable de color verde claro.

Fig. 2a

**IMPORTANTE:** Para vehículos Ford (1989-1991) de la serie E y F con freno antibloqueantes, vea el paso 9 y las instrucciones especiales de arriba

#### CONTROL DE SINCRONIZACIÓN

El control de sincronización se encuentra localizado en el lado izquierdo de la unidad de control de freno, delante del soporte de montaje. El control de sincronización ajusta la agresividad del freno o el tiempo que le toma al freno para alcanzar la ganancia máxima establecida por el control de ganancia cuando el pedal del freno es presionado.

El ajustar el control de sincronización no tiene efecto sobre el control manual.

Los frenos se vuelven más agresivos a medida que el interruptor es movido hacia el frente del vehículo de remolque.

El control de sincronización deberá ser ajustado de acuerdo a la preferencia del conductor o al cambio de las condiciones de la carretera.

que las paradas sean suaves y firmes. Puede que sea necesario también ajustar un poquito el control de ganancia.

4. Pídale a alguien que observe las luces de freno mientras el control manual está activado para así asegurarse de que las luces de frenado estén funcionando tanto en el vehículo remolcador como en el remolque.

**Nota: Si ocurren algunos problemas durante el ajuste, vea la sección de localización de fallas de éstas instrucciones.**

#### RECOMENDACIONES DE USO

Presión leve en el pedal del freno activará los frenos del remolque con poco o ningún efecto sobre los frenos del vehículo de remolque. Esto es necesario cuando se quiere disminuir la velocidad gradualmente en una bajada inclinada o antes de paradas.

## INSTRUCCIONES DE PRUEBA EN MESA DE TRABAJO

1. Conecte los componentes así como se ilustra en la derecha. Ajuste el control de Ganancia al máximo y el control de Sincronización al mínimo.

2. Pruebe la activación del pedal de freno.

Mientras observa el bombillo de prueba, sostenga el cable rojo en el terminal positivo (+) de la batería.

El bombillo debe prender con una luz opaca y poco a poco aumentar en brillantez.

El indicador de ganancia (rojo) que se encuentra en el control de freno debe resplandecer de manera brillante.

Desconecte el cable rojo.

Ajuste el control de Sincronización al máximo.

Mientras observa el bombillo de prueba, sostenga el cable rojo en el terminal positivo (+) de la batería.

El bombillo debe prender de manera brillante inmediatamente.

Con el cable rojo aún en el terminal de la batería, ajuste el control de ganancia hacia adelante y hacia atrás. El bombillo de prueba deberá cambiar de

3. Prueba de activación manual:

Ajuste el control de ganancia al máximo.

Mientras observa el bombillo de prueba, active lentamente el control manual.

El bombillo de prueba debe prender con una luz opaca y poco a poco aumentar en brillantez a medida que el control manual es movido.

Mientras tiene el control manual ajustado al máximo, deslice el control de ganancia hacia adelante y hacia atrás.

El bombillo de prueba deberá cambiar de brillante a opaco con el movimiento del control de ganancia.

4. Si la unidad de Control de Freno no funciona como se ha descrito arriba, regrésela para ser reparada o reemplazada.

**IMPORTANTE:** Lea y siga todas las advertencias y precauciones impresas en la batería

**IMPORTANTE:** Asegúrese de que el Blanco vaya conectado al (-) y de que el Negro vaya al (+). Malas conexiones dañarán la unidad de control de freno.

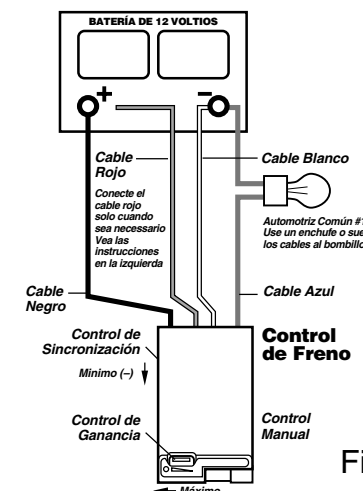


Fig. 4

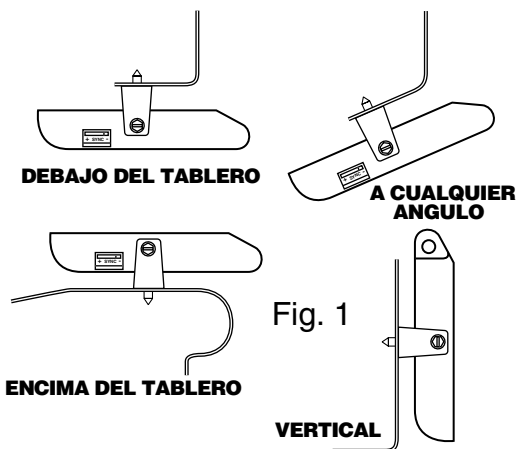
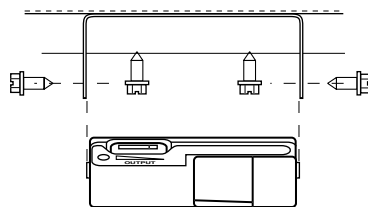


Fig. 1



**¡IMPORTANTE!**  
Asegúrese de que el área detrás del panel esté libre de objetos antes de taladrar!

Use el soporte como guía para marcar la posición de los agujeros

Taladre dos agujeros de 1/8" (3,175 mm) de diámetro e instale el soporte de montaje usando los tornillos que se proveen.

Instale el control de freno al soporte usando los dos tornillos restantes.

a un terminal del interruptor y presione el pedal del freno, repita este procedimiento en el otro terminal. El lado muerto será aquel terminal en el cual la luz se enciende cuando el pedal de freno esté presionado.

- Desconecte el terminal negativo (-) de la batería del vehículo.
- Instale un cortacircuitos de tipo de reposición de 20 amperios tan cerca como sea posible al terminal positivo (+) de la batería. Use un cable de cordón de calibre 12 o mayor y pliegue (2) terminales de anillo al mismo. Use este cable para conectar el lado que dice "BATT" del cortacircuitos al terminal positivo (+) de la batería.
- Conecte un cable de cordón negro y otro blanco, de calibre 12 o mayor, desde el lugar de instalación del control de freno hasta el área de la batería del vehículo de remolque.
- Conecte el cable negro al lado "AUX" del cortacircuitos usando un terminal de anillo.
- Conecte un terminal de anillo al cable blanco y conéctelo al cable negativo de la batería.
- Una el cable negro de control "BATTERY +" al cable (negro) conectado al terminal "AUX" del cortacircuitos, use un conector doble.
- Conecte el cable de control blanco "GROUND" (TIERRA) al cable (blanco) que va conectado al lado negativo de la batería, use un conector doble.

**ADVERTENCIA:** Un control de freno que no está conectado a tierra adecuadamente puede que no funcione o que funcione de manera intermitente. Revise el cable blanco "GROUND" (TIERRA) y asegúrese de que está conectado al cable negativo (-) de la batería y de que el cable negro "BATTERY (+)" está conectado al cable positivo (+) de la batería.

9. En vehículos de remolque diferentes a las camionetas cerradas o camiones Ford de las series E y F de 1989-91:

Usando el conector a corriente que se provee, una el cable rojo "STOPLIGHT" (LUZ DE FRENO) del control de freno al cable que se encuentra unido al

10. Conecte el cable azul "BRAKE" (FRENO) al cable de freno del remolque.

11. Para evitar daño o maltrato a los cables, asegure todos los cables que se encuentren guiando usando los amarres que se proveen. Reconecte la batería. **Refiérase al manual de instrucciones de vehículo para obtener las instrucciones especiales de reconexión.**

### SECCIÓN 3 - CONTROLES

#### CONTROL DE GANANCIA

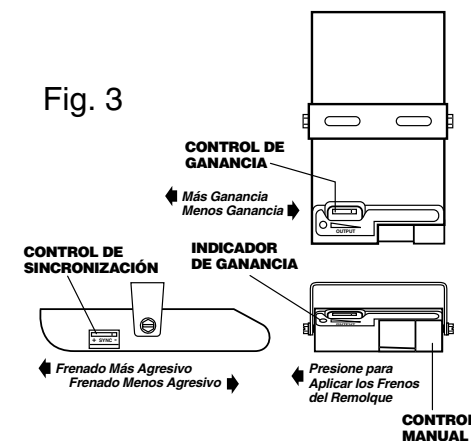
El control de ganancia se encuentra localizado en la parte frontal de la unidad de control de freno, en la parte superior izquierda.

La función del control de ganancia es la de establecer el monto máximo de potencia disponible para los frenos del remolque.

Si el control es movido hacia la izquierda, más potencia estará disponible para los frenos cuando el pedal del freno sea presionado o cuando el control manual sea usado.

El control de ganancia deberá ser ajustado cuando el peso de la carga varíe, cuando diferentes remolques sean usados o cuando las condiciones de la carretera cambien.

Fig. 3



#### CONTROL MANUAL

El control manual se encuentra localizado al lado derecho de la parte frontal de la unidad de control de freno.

El control manual se aplica solamente a los frenos del remolque y debería ser usado cuando se desee reducir la velocidad lentamente.

Cuando el control manual es movido hacia la izquierda, el control comienza a activar los frenos del remolque. A medida que se mueva más hacia la izquierda, los frenos serán aplicados de manera más fuerte hasta que se llegue al nivel máximo establecido por el control de ganancia.

El control manual activa las luces de freno del vehículo de remolque, del remolque y el indicador de ganancia que se encuentra en la unidad de control.

#### INDICADOR DE GANANCIA

La luz indicadora roja que se encuentra en el frente de la unidad de control se encenderá cuando los frenos sean aplicados ya sea usando el pedal del freno o el control manual (con o sin el remolque unido al vehículo). El indicador producirá un brillo opaco y luego aumentará a medida que la ganancia aumente.

La luz indicadora también ayudará a confirmar que la instalación ha sido hecha apropiadamente.

#### AJUSTE

- Con el remolque conectado, ajuste el control de sincronización en el medio de (+) y (-). Comenzando con el control de ganancia en la posición más baja (todo hacia la derecha) muévelo hacia adelante lentamente y luego pare. Si no siente que los frenos están siendo aplicados, ajuste el control de ganancia un poquito hacia la izquierda. Repita este procedimiento hasta que sienta que los frenos del remolque están siendo aplicados firmemente. Si los frenos del remolque se trancan o tironean, ajuste otra vez la ganancia un poquito hacia la derecha.
- Mueva el control de sincronización hacia atrás (hacia el conductor) aproximadamente a  $\pi$  de la distancia entre (+) y (-).
- Realice un manejo de prueba haciendo varias paradas. Ajuste el control de sincronización hasta

brillante a opaco al momento que el control de ganancia es movido. Desconecte el cable rojo.

### GUÍA DE LOCALIZACIÓN DE FALLAS

PROBLEMA	LUZ	POSIBLES CAUSAS	SOLUCIÓN
EL FRENADO DEL REMOLQUE ES LENTO	ENCENDIDA	AJUSTE INCORRECTO DE SINCRONIZACIÓN	ADJÚSTELO A UNA POSICIÓN MÁS AGRESIVA
LOS FRENO DEL REMOLQUE SE ACTIVAN MUY RÁPIDO	ENCENDIDA	AJUSTE INCORRECTO DE SINCRONIZACIÓN	ADJÚSTELO A UNA POSICIÓN MENOS AGRESIVA
EL FRENADO DEL REMOLQUE ES DÉBIL	ENCENDIDA	AJUSTE INCORRECTO DE GANANCIA	INCREMENTE LA GANANCIA
EL FRENADO DEL REMOLQUE ES MUY FUERTE	ENCENDIDA	AJUSTE INCORRECTO DE GANANCIA	DISMINUYA LA GANANCIA
EL REMOLQUE NO FRENA--AL USAR EL PEDAL O EL CONTROL MANUAL	APAGADA	LA UNIDAD NO ESTÁ RECIBIENDO VOLTAJE A TRAVÉS DEL CABLE NEGRO "BATTERY" LA GANANCIA AJUSTADA A UN NIVEL MUY BAJO	REVISE LAS CONEXIONS EN: LA BATERÍA, EL CORTACIRCIOTOS Y EL CONTROL DE FRENO REAJUSTE (VEA AJUSTE)
EL REMOLQUE NO FRENA--AL USAR EL PEDAL O EL CONTROL MANUAL	ENCENDIDA (BRILLANTE)	NO HAY CONEXIÓN A LOS FRENO DEL REMOLQUE A TRAVÉS DEL CABLE CABLE AZUL "BRAKE" (FRENO) EL REMOLQUE O LOS FRENO DEL REMOLQUE NO TIENEN CONEXIÓN A TIERRA	REVISE LOS CONTACTOS DEL CONECTOR DEL REMOLQUE REVISE LAS CONEXIONES DE LOS CABLES (VEA EL CABLEDO REVISE LAS CONEXIONES A TIERRA DEL REMOLQUE Y DE LOS FRENO)
EL REMOLQUE NO FRENA AL USAR EL PEDAL DEL FRENO, EL CONTROL MANUAL FUNCIONAE	APAGADA (PEDAL) PRENDIDA (MANUAL)	NO HAY LA CONEXIÓN ENTRE EL INTERRUPTOR DE LUCES D FRENO Y EL CABLE ROJO "STOPLIGHT"	REVISE LA CONEXIÓN DE LA LUZ DE FRENO (VEA CABLEADO PASO 9)
LOS FRENO DEL REMOLQUE SE TRANCAN CUANDO SE CONECTAN AL CONTROL	ENCENDIDA	EL CABLE ROJO "STOPLIGHT" ESTÁ CONECTADO AL LADO EQUIVOCADO DEL INTERRUPTOR DE LUZ DE FRENO O A LA BATERÍA EL INTERRUPTOR DE SEPARACIÓN ESTÁ ACTIVADO	REVISE LA CONEXIÓN (VEA CABLEADO PASO 9) REVISE EL INTERRUPTOR Y CORRIJA EL PROBLEMA
LOS FRENO DEL REMOLQUE PARECE QUE ESTÁN FUNCIONANDO	PÁLIDA O INCONSTANTE	MALA CONEXIÓN DEL CABLE BLANCO "GROUND"	REVISE LAS CONEXIONES
EL FRENADO DEL REMOLQUE ES DÉBIL O INCONSISTENTE	PÁLIDA O INCONSTANTE	HAY UN CORTO EN EL CIRCUITO DEL CABLE AZUL "BRAKE" (FRENO) HAY UN CORTO EN EL CIRCUITO DEL FRENO DEL REMOLQUE	LOCALICE EL CORTO Y CORRIJALO LOCALICE EL CORTO Y REPARALO
EL CONTROL DE FRENO SE RECALIENTA, HUELE A QUEMADO, HAY Poca O NINGUN POTENCIA DE FRENADO	PALIDA	LAS CONEXIONS DEL CABLE NEGRO "BATTERY +" Y EL BLANCO (-) "GROUND" SE ENCUENTRAN INTERCAMBIADAS	LA UNIDAD DE CONTROL DE FRENO SE HA DAÑADO, CORRIJA EL PROBLEMA DEL CABLEADO Y REEMPLACE LA UNIDAD

**Nota:** Un voltímetro común no mostrará la verdadera salida de voltaje

Ajuste periódico de los controles de Sincronización y Ganancia será necesario cuando las condiciones de la carretera varíen, la carga del remolque varíe, los frenos empiecen a desgastarse y/o de acuerdo a la preferencia del conductor.

En algunos vehículos, el uso del control manual del control de freno no desactivará el "Control de Crucero".