



Tape On Style Window Vents 4818H



FIT: 20-21

FORD EXPLORER



PUTTY KNIFE MAY BE NEEDED FOR SPECIFIC APPLICATIONS.



30-60 min



CUTTING NOT
REQUIRED



DRILLING NOT
REQUIRED



REMOVE CONTENTS FROM BOX. VERIFY ALL PARTS ARE PRESENT.



support@trailfx.com



READ INSTRUCTIONS CAREFULLY BEFORE STARTING INSTALLATION.



1 866 638 4870



LIMITED LIFETIME WARRANTY

⚠ Important Safety Information ⚠

- Before driving, ensure that the window vents are properly secured to vehicle.
- Do not use automatic "brush style" car washes as window vents may accidentally be pulled off the vehicle.
- Do not use cleaning solvents of any kind on the acrylic surface of the window vents to avoid accidental damage.
- Periodically check the window vents to ensure they remain securely fastened to the vehicle.

Contents - 2 Piece Set

NOTE: Actual product may vary from illustration.



Front Driver Side Vent



Front Passenger Side Vent



Alcohol Pad



Adhesive Promoter

Contents - 4 Piece Set



Front Driver Side Vent



Front Passenger Side Vent



Rear Driver Side Vent



Rear Passenger Side Vent



Alcohol Pad



Adhesive Promoter

Tools Required



Car Wash Supplies



Clear Towel



Alcohol Pad



Adhesive Promoter

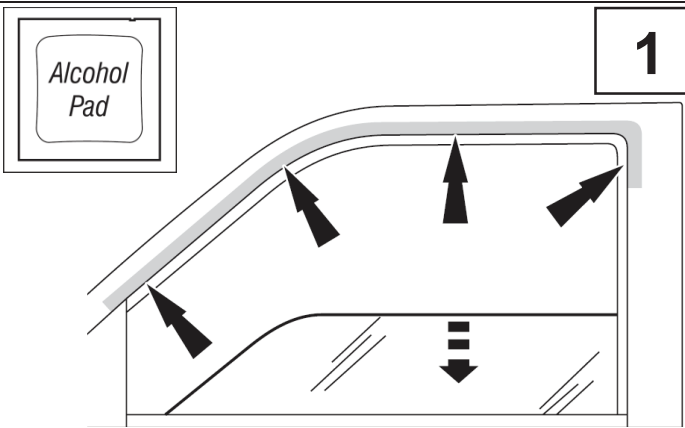
Preparation Before Installation

- A trial fit is recommended to ensure proper positioning and fit.
- Check fit of parts before painting as we will not accept the return of modified or painted parts.
- Wash your vehicle to remove any dirt or grime from the area where the vents will be attached and dry thoroughly with a clean towel.

INSTALLATION STEPS

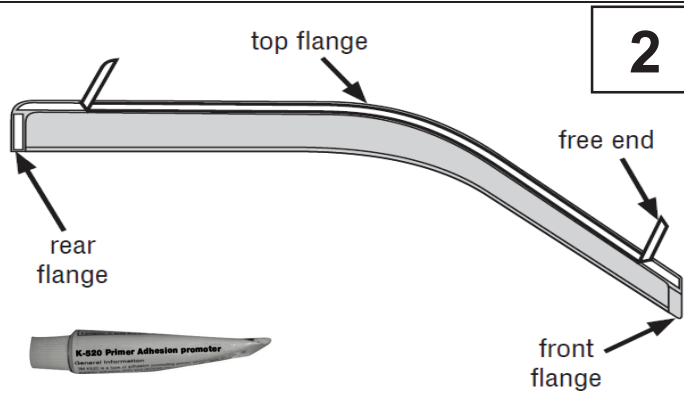
NOTE: Actual application may vary slightly from illustrations.

1



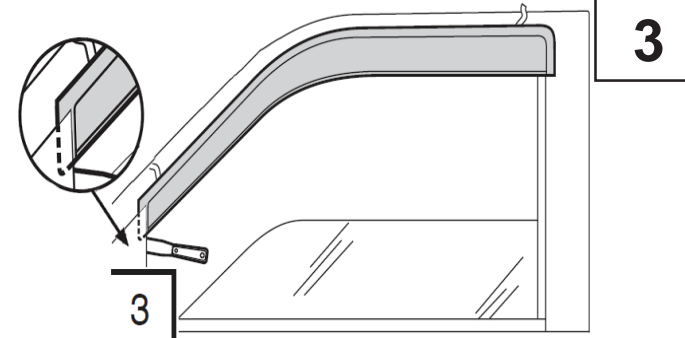
Clean the door's painted surface where the vent will attach with supplied alcohol pad

2



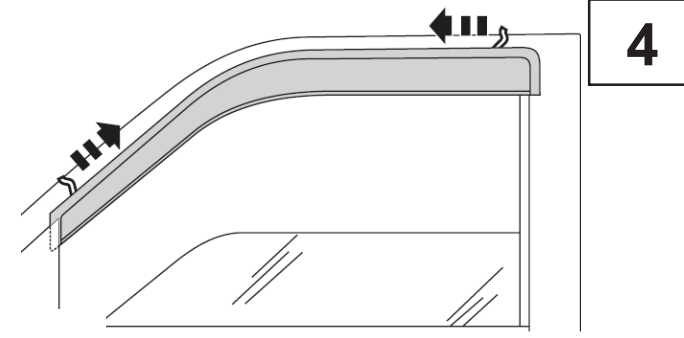
Remove the tape liner from the rear flange. Peel back 2" of tape liner from each end of top flange. Lightly apply adhesion promoter to the tape area which has been exposed from removing the tape liner and let dry (approximately 1 minute).

3



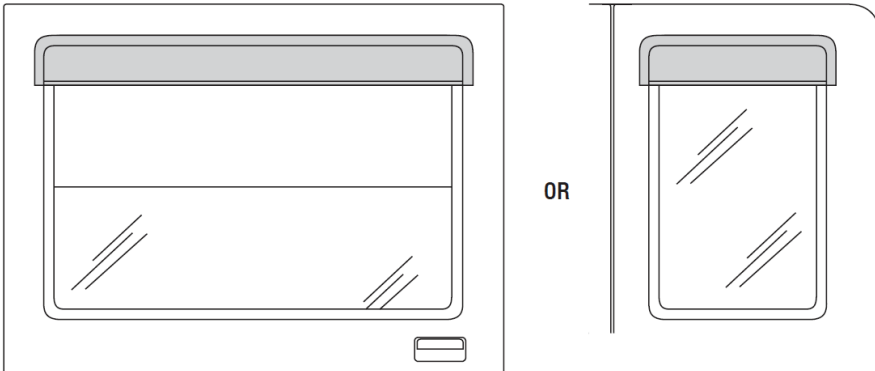
Attach the top and rear flanges to the door's painted surface.

4



Remove tape liner by pulling on free ends. Apply pressure to top and rear tape flanges to secure. Keep pressure applied for 60 seconds for best adhesion.

4 Piece Set



OR

The rear vent attaches with same preparation methods as the front vent. Attach vent to the vehicle's painted surface.

5



Tape On Style Window Vents 4818H



FIT: 20-21

FORD EXPLORER



PUTTY KNIFE MAY BE NEEDED FOR SPECIFIC APPLICATIONS.



30-60 min

CUTTING NOT
REQUIREDDRILLING NOT
REQUIRED

REMOVE CONTENTS FROM BOX. VERIFY ALL PARTS ARE PRESENT.



support@trailfx.com



1 866 638 4870



READ INSTRUCTIONS CAREFULLY BEFORE STARTING INSTALLATION.



LIMITED LIFETIME WARRANTY



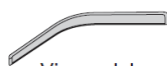
Información importante de seguridad



- **PRECAUCIÓN** - Antes de conducir, asegúrese de que la visera deflectora esté correctamente anclada al vehículo.
- No utilice servicios automáticos de limpieza de vehículos que utilizan cepillos.
- No utilice limpiadores al solvente de ningún tipo.
- Compruebe periódicamente que todos los componentes estén ajustados.

Contenido - Juego de dos piezas

NOTA: El producto real puede variar de la ilustración.

Visera del
conductorVisera del
acompañantePaño
esterilizado

Promotora adhesiva

Contenido - Juego de cuatro piezas

Visera del
conductorVisera del
acompañanteVisera trasera
lateral izquierdoVisera trasera
lateral derechoPaño
esterilizado

Promotora adhesiva

Herramientas necesarias

Suministros de
lavado de autos

Toalla limpia



Almohadilla de alcohol



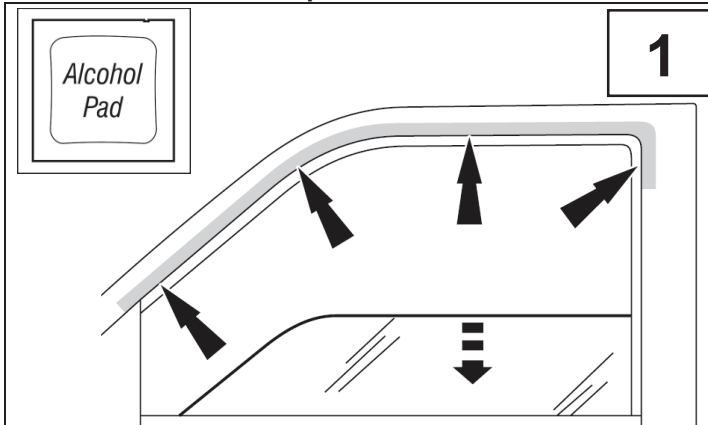
Promotora adhesiva

Preparación antes de instalar o pintar

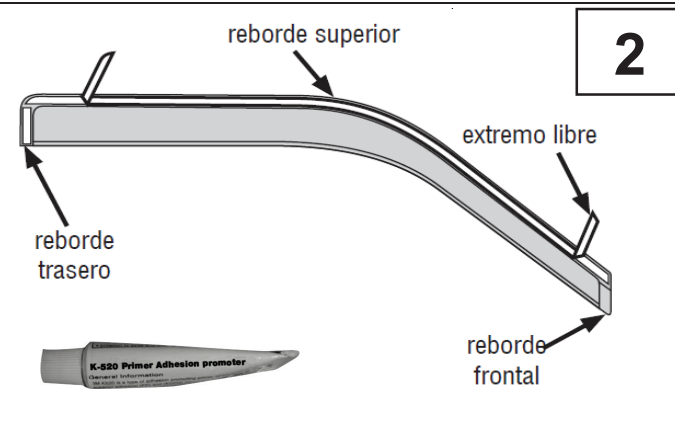
- Se recomienda realizar un ajuste de prueba para asegurar el posicionamiento y ajuste correctos.
- Compruebe que las piezas se ajusten correctamente antes de pintarlas, ya que no aceptaremos la devolución de piezas modificadas o pintadas.
- Lave los canales de la ventanilla del vehículo para quitar los desechos y la suciedad.
- Seque los canales de la ventanilla con una toalla limpia.

Pasos de instalación

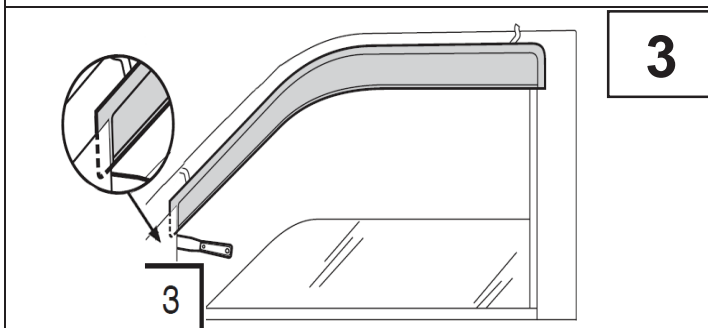
Nota: El uso real puede variar levemente de ilustraciones.



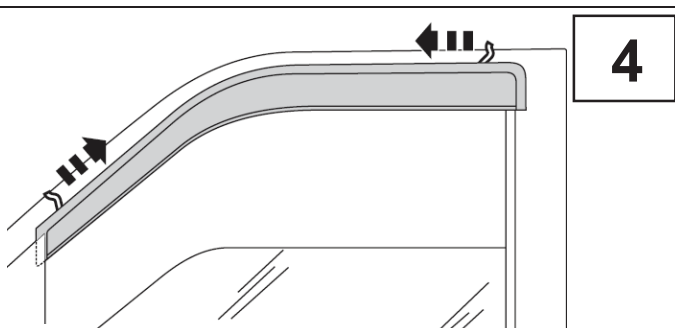
Limpie la superficie pintada de la puerta donde se unirá la visera con la toallita con alcohol suministrada.



Quite la cinta protectora del reborde trasero. Retire 2 pulgs. de cinta protectora de cada uno de los extremos del reborde superior. Aplique ligeramente el promotor de adhesión en el área de la cinta que ha quedado expuesta al retirar el revestimiento de la cinta y deje secar (aproximadamente 1 minuto).

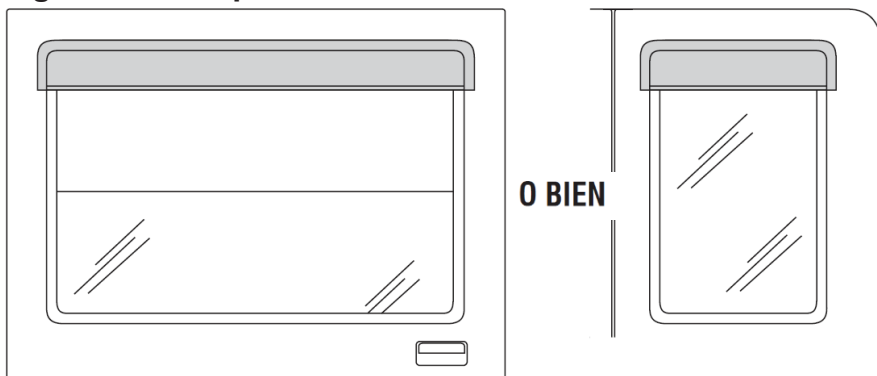


Coloque los rebordes superiores y traseros a la superficie pintada de la puerta.



Retire la cinta protectora tirando de los extremos libres. Aplique presión sobre los rebordes de cinta superior y trasero para ajustar. Mantenga la presión aplicada durante 60 segundos para una mejor adhesión.

Juego de cuatro piezas



La visera trasera se coloca siguiendo los mismos pasos que para la visera frontal. Coloque la visera sobre la superficie pintada del vehículo.



Tape On Style Window Vents 4818H



FIT: 20-21

FORD EXPLORER



PUTTY KNIFE MAY BE NEEDED FOR SPECIFIC APPLICATIONS.



30-60 min

CUTTING NOT
REQUIREDDRILLING NOT
REQUIRED

REMOVE CONTENTS FROM BOX. VERIFY ALL PARTS ARE PRESENT.



support@trailfx.com



1 866 638 4870



READ INSTRUCTIONS CAREFULLY BEFORE STARTING INSTALLATION.



LIMITED LIFETIME WARRANTY



Informations importantes concernant la sécurité



- **ATTENTION** – Avant de conduire, s'assurer que la visière est solidement assujettie sur le véhicule.
- Ne pas utiliser les stations de lavage de voitures à brosses.
- Ne pas utiliser de solvants.
- Vérifier régulièrement le serrage des composants.

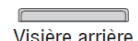
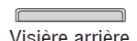
Contenu - Ensemble 2 pièces

NOTE: Le produit réel peut changer de l'illustration.

Visière avant
côté conducteurVisière avant
côté passagerTampons à
l'alcool

Promoteur adhésif

Contenu - Ensemble 4 pièces

Visière arrière côté
conducteurVisière avant
côté passagerVisière arrière
côté conducteurVisière arrière
côté passagerTampons à
l'alcool

Promoteur adhésif

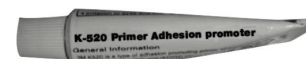
Outils nécessaires

Fournitures de
lavage de voiture

Serviette propre



Tampon a'alcool



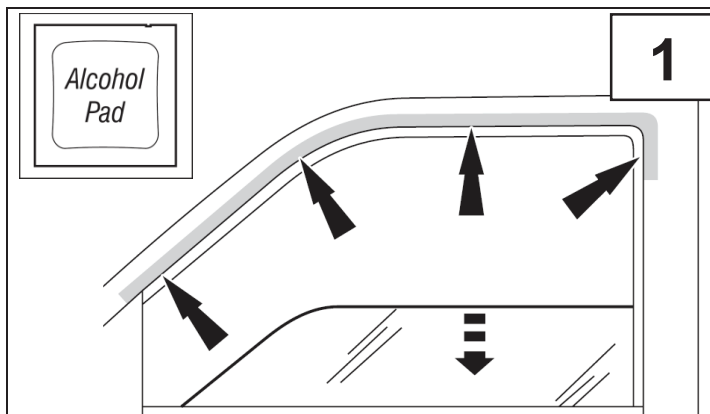
Promoteur adhésif

Préparation pour l'installation / la peinture

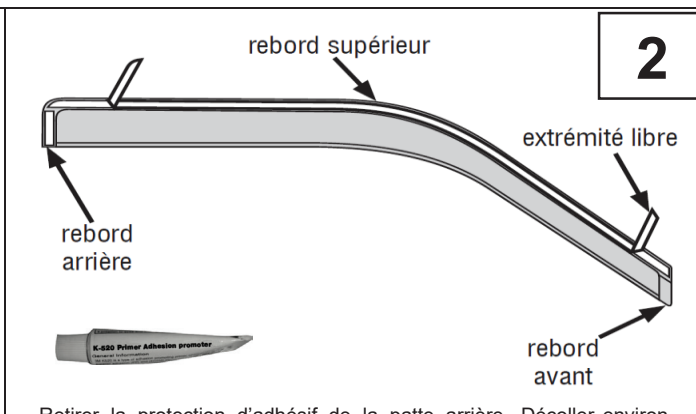
- Il est recommandé de procéder à un essai pour s'assurer que le positionnement et l'ajustement sont corrects.
- Vérifier l'ajustement des pièces avant peinture, car nous n'acceptons pas le retour de pièces modifiées ou peintes.
- Laver les glissières de glaces de la portière du véhicule pour éliminer toute poussière et tous débris.
- Sécher les glissières avec une serviette propre.

Étapes d'installation

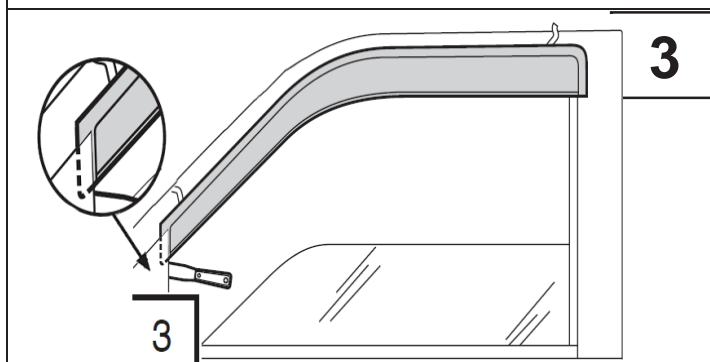
NOTE: L'application réelle peut changer légèrement des illustrations.



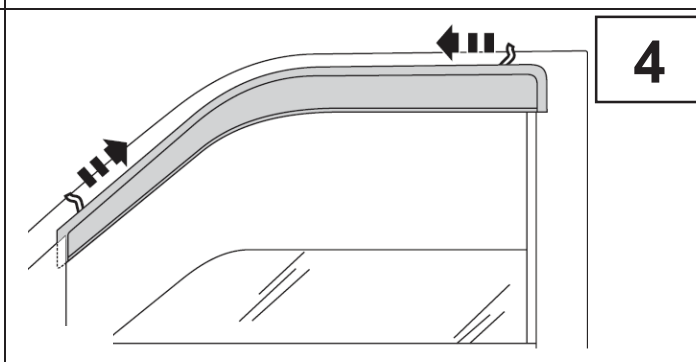
Nettoyez la surface peinte de la porte où la visière se fixera avec une lingette d'alcool fournie.



Retirer la protection d'adhésif de la patte arrière. Découper environ 5 cm (2 po) de protection d'adhésif à chaque extrémité du rebord supérieur. Appliquez légèrement le promoteur d'adhérence sur la zone du ruban qui a été exposée en retirant la doublure du ruban et laissez sécher (environ 1 minute).

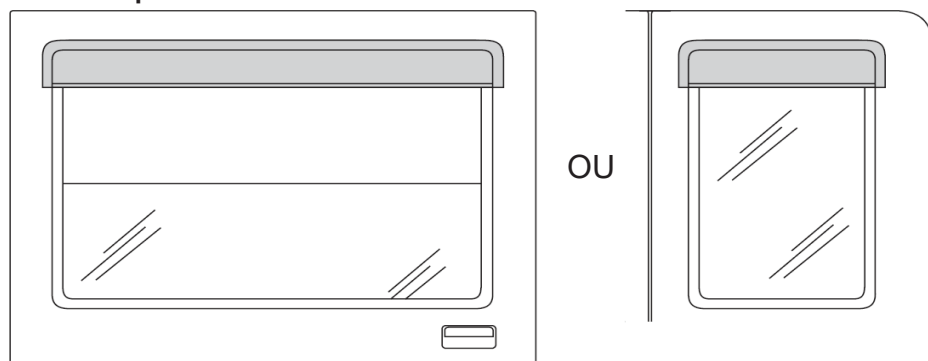


Fixer les rebords avant et arrière sur la surface peinte de la portière.



Retirer la protection d'adhésif en tirant sur les extrémités libres. Appuyer sur le haut et l'arrière pour faire adhérer le ruban. Maintenez la pression appliquée pendant 60 secondes pour une meilleure adhérence.

Ensemble 4 pièces



L'installation de la visière arrière demande la même préparation que la visière avant. Installer la visière sur la surface peinte du véhicule.

PRODUCT CARE

Periodically check the window vents to ensure they are securely attached to the vehicle.

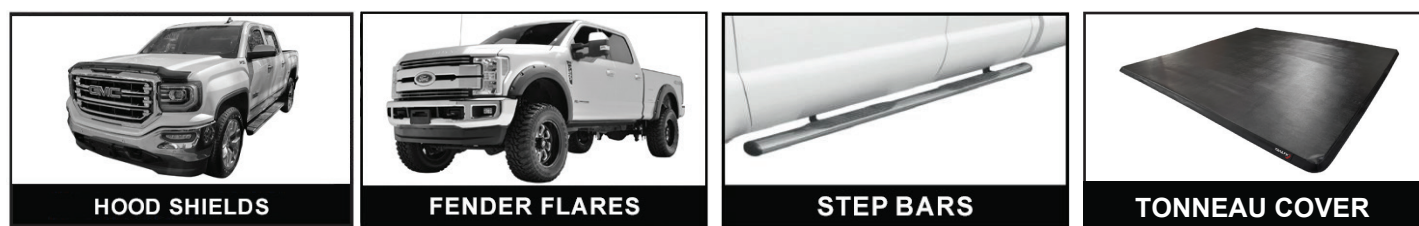
FAQ's

- 1. **Window vents are loose after installation.**
Please ensure all product installation steps were followed. If necessary, repeat installation steps for loose part.

- 2. **Missing Contents.**
Re-check count as per the contents list / double check the box for missing items.

- 3. **Product not installing properly.**
Verify the make, model, year, and cab size (if applicable) of your vehicle is listed as an application. Re-check all installation steps to ensure all steps were followed.

Check out these other TrailFX Products!!



Keystone Automotive Operations Inc. (KAO) warrants this product to be free of defects in material and workmanship at the time of purchase by the original retail consumer. KAO disclaims any other warranties, express or implied, including the warranty of fitness for a particular purpose or an intended use. If the product is found to be defective, KAO may replace or repair the product at our option, when the product is returned prepaid, with proof of purchase. Alteration to, improper installation, or misuse of this product voids the warranty. KAO's liability is limited to repair or replacement of products found to be defective, and specifically excludes liability for any incidental or consequential loss or damage.